



Pisla Group Member

Vertex S.A.
Producent Osłon Okiennych
CENNIK PRODUKTÓW WEWNĘTRZNYCH

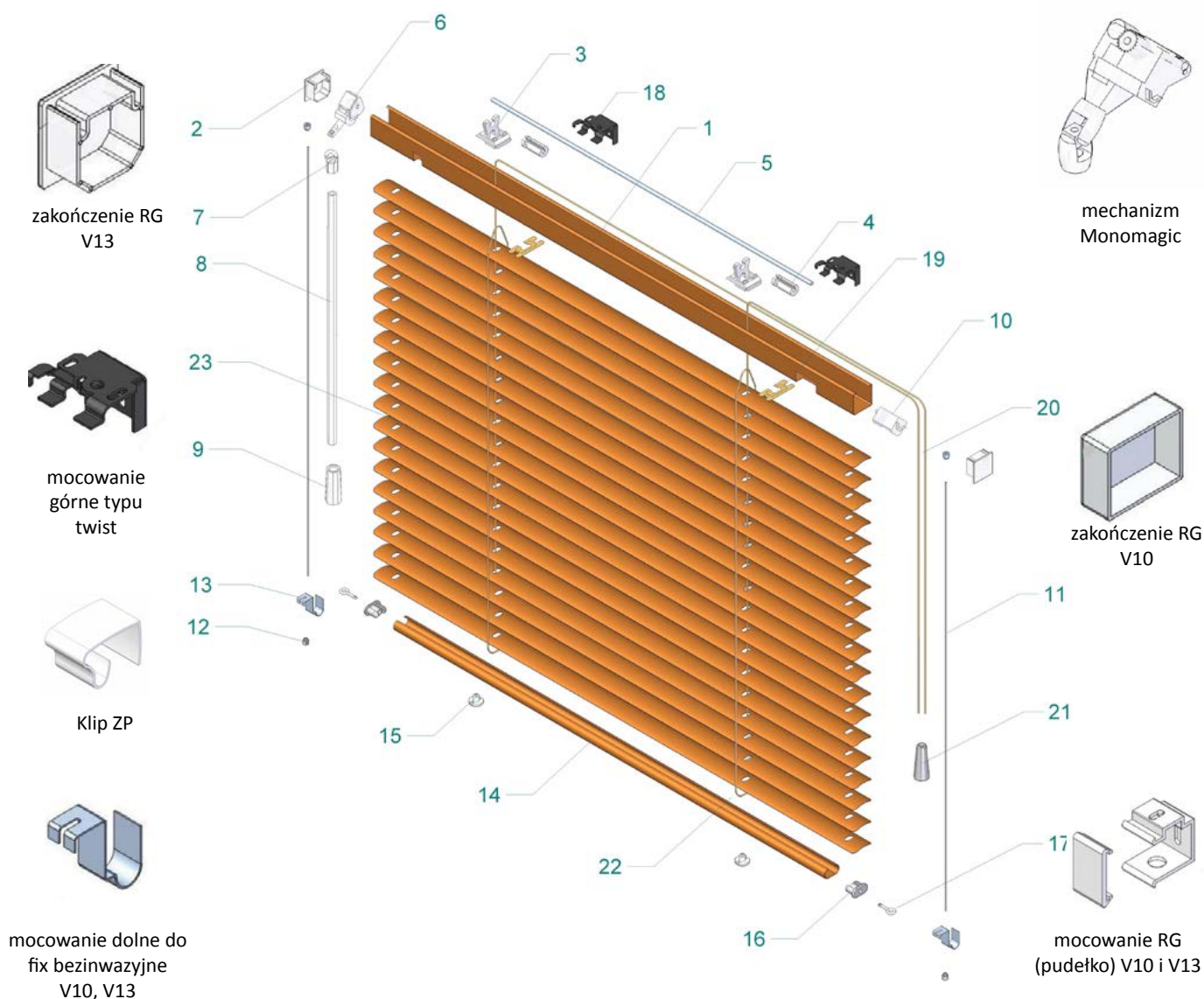


2016

SPIS TREŚCI

ŻALUZJE ALUMINIOWE 16 i 25 MM	4
CENNIK - ŻALUZJE ALUMINIOWE 25 MM W SYSTEMIE V10 LUB V13	6
CENNIK - ŻALUZJE ALUMINIOWE 16 MM W SYSTEMIE V10 LUB V13	7
ŻALUZJE ALUMINIOWE 50 MM	9
CENNIK - ŻALUZJE ALUMINIOWE 50 MM W KOLORZE, STEROWANIE RĘCZNE	11
CENNIK - ŻALUZJE ALUMINIOWE 50 MM NAPĘD ELEKTRYCZNY	12
ŻALUZJE DREWNIANE	14
CENNIK - ŻALUZJE DREWNIANE 25 MM	16
CENNIK - ŻALUZJE DREWNIANE 50 MM NAPĘD RĘCZNY	18
CENNIK - ŻALUZJE DREWNIANE 50 MM NAPĘD ELEKTRYCZNY	19
ISOTRA ALUMINIOWA/ŻALUZJA ŁAŃCUSZKOWA	20
ISOTRA DREWNIANA/ŻALUZJA ŁAŃCUSZKOWA DREWNIANA	23
ŻALUZJE PIONOWE	25
CENNIK ŻALUZJI PIONOWYCH	26
PANEL TRACK	28
CENNIK PANEL TRACK	29
PLISY OBSŁUGIWANE UCHWYTEM, PLISY DACHOWE, PLISY „CLICK”	31
CENNIK DOPŁAT DO PLIS OBSŁUGIWANYCH UCHWYTEM	31
CENNIK DOPŁAT DO PLIS OBSŁUGIWANYCH SZNURKIEM	35
ROLETY WOLNOWISZĄCE TRIOLA, TRIOLA 2, PRESTO	41
CENNIK TRIOLA, TRIOLA 2, PRESTO	42
LARGO - ROLETA WIELKOGABARYTOWA	45
ROLETY MATERIAŁOWE W KASETKACH - PASSIONATA, PASSIONATA PLUS, SUITA	47
CENNIK PASSIONATA I PASSIONATA PLUS	49
CENNIK SUITA	50
ROLETY MATERIAŁOWE W KASECIE - ELIZA, STELLA	52
CENNIK ELIZA	53
CENNIK STELLA	54
ROLETY MATERIAŁOWE D/N - TRIOLA 2, PRESTO	55
CENNIK TRIOLA 2 D/N, PRESTO D/N	56
ROLETY MATERIAŁOWE DZIEŃ/NOC W KASECIE - PASSIONATA, PASSIONATA PLUS, SUITA	59
CENNIK PASSIONATA D/N I PASSIONATA PLUS D/N	61
CENNIK SUITA D/N	62
ROLETA MATERIAŁOWA ELIZA DZIEŃ/NOC, STELLA D/N	63
CENNIK ELIZA D/N	64
CENNIK STELLA D/N	65
STEROWANIA ELEKTRYCZNE	66
WYMIAROWANIE ROLET WOLNOWISZĄCYCH	67
WYMIAROWANIE PASSIONATA	68
WYMIAROWANIE SUITA	69
ROLETY MATERIAŁOWE DACHOWE - VIVO	70
CENNIK ROLET DACHOWYCH	71
MOSKITIERY RAMKOWE I KOŁNIERZOWE	76
MOSKITIERY ROLOWANE VERTICA	78
MOSKITIERY DRZWIOWE	80
MOSKITIERY DRZWIOWE - PLISSE 20 MM, PLISSE 16 MM	81

ŻALUZJE ALUMINIOWE 16 i 25 MM



- | | |
|------------------------------------|----------------------------------|
| 1. Rynna górna V13 25*25 mm | 13. Wieszak bezinwazyjny - dół |
| 2. Zakończenie rynny górnej | 14. Rynna dolna V13 16 mm |
| 3. łożysko samolot | 15. Korek rynny dolnej |
| 4. Zaczep drabinki „9” | 16. Zakończenie rynny dolnej V13 |
| 5. Pręt stalowy | 17. Sworzeń rynny dolnej |
| 6. Przekładnia ślimakowa | 18. Wieszak rynny górnej |
| 7. Haczyk rączki | 19. Klips taśmy |
| 8. Rączka przezroczysta (pokrętło) | 20. Sznurek |
| 9. Końcówka rączki przezroczystej | 21. Dzwonek |
| 10. Hamulec sznurka | 22. Drabinka |
| 11. Żyłka do prowadzenia bocznego | 23. Taśma aluminiowa |
| 12. Tulejka | |

Monomagic - sznurek żaluzji schowany wewnątrz pokrętła



Wieszak Twist bezinwazyjny V13



Fix bezinwazyjny



INFORMACJE TECHNICZNE V10	ŻALUZJA PT (PATENTOWA)	ŻALUZJA MS (MIĘDZYSZYBOWA)	ŻALUZJA NS (NASZYBOWA)	ŻALUZJA NS Z PROWADZENIEM BOCZNYM
szerokość minimalna	20 cm	19 cm	19 cm	20 cm
szerokość maksymalna	300 cm	300 cm	300 cm	270 cm
powierzchnia maksymalna	4,0 m ²	4,0 m ²	4,0 m ²	4,0 m ²

INFORMACJE TECHNICZNE V13	ŻALUZJA Z MECHANIZMEM MONOMAGIC	ŻALUZJA PT (PATENTOWA)	ŻALUZJA ELEKTRYCZNA
szerokość minimalna	45 cm	20 cm	80 cm
szerokość maksymalna	300 cm	300 cm	300 cm
powierzchnia maksymalna	5,0 m ²	5,0 m ²	3,0 m ²

UWAGA Nie zwięzamy żaluzji aluminiowych.

KOLORYSTYKA OSPRZĘTU ŻALUZJI ALUMINIOWYCH 25 MM (WG WZORNIKA)								KOLORYSTYKA OSPRZĘTU ŻALUZJI ALUMINIOWYCH 16 MM (WG WZORNIKA)				KOLORYSTYKA OSPRZĘTU ŻALUZJI ALUMINIOWYCH V13 (25*25MM)			
V10 (19*24MM)															
Lp	Taśma	Rynna górna i dolna	Drabinka i sznurek	Lp	Taśma	Rynna górna i dolna	Drabinka i sznurek	Lp	Taśma	Rynna górna i dolna	Drabinka i sznurek	LP	Taśma	Rynna górna i dolna	Drabinka i sznurek
1	3	3	3	34	884	172	172	1	3	3	3	1	3	3	3
2	70	187	187	35	900	900	900	2	115	115	115	2	106	2083	2083
3	106	2083	2083	36	937	6603	6603	3	137	*	*	3	115	115	115
4	115	115	115	37	1037	490	490	4	199	210	210	4	164	164	164
5	158	511	511	38	1858	164	164	5	205	205	205	5	167	168	4417
6	159	511	511	39	1926	1926	1926	6	210	210	210	6	475	475	475
7	164	164	164	40	1997	490	592	7	211	211	211	7	511	511	211
8	167	168	4417	41	2005	2005	2083	8	541	1926	1926	8	798	3	3
9	172	172	172	42	2007	2007	345	9	900	900	900	9	900	900	900
10	174	172	172	43	2011	710	7162	10	2005	2005	2005	10	2005	2005	2083
11	179	179	188	44	2016	179	188	11	2083	2083	2083	11	2083	2083	2083
12	182	182	188	45	2017	2017	2017	12	3334	491	491	12	2956	2083	2083
13	186	186	187	46	2083	2083	2083	13	4417	168	168	13	4417	168	4417
14	187	187	187	47	2956	2083	2083	14	6603	*	*	14	8012	511	4417
15	194	194	194	48	3335	592	592	15	-	-	-	15	164/900	164 lub 900	164 lub 900
16	195	195	6603	49	3550	710	197	KOLORYSTYKA OSPRZĘTU ŻALUZJI ALUMINIOWYCH 25 MM DLA PIÓREK PERFOROWANYCH (PR) (WG WZORNIKA)							
17	199	210	210	50	4417	168	4417								
18	205	205	205	51	6603	6603	6603	Lp	Taśma	Rynna górna i dolna	Drabinka i sznurek				
19	210	210	210	52	7144	592	592	1	4417/PR	168	4417				
20	211	211	4417	53	7161	7162	7162	2	900/PR	900	900				
21	212	212	210	54	7162	7162	7162	KOLORYSTYKA OSPRZĘTU ŻALUZJI ALUMINIOWYCH 25 MM DLA PIÓREK DREWNOPODOBNYCH (WG WZORNIKA)							
22	281	164	164	55	7216	7143	490								
23	475	475	475	56	7355	710	7162	1	W94	186	187				
24	490	490	490	57	7503	1926	1926	2	W96	210	210				
25	491	491	491	58	8012	511	4417	3	W97	115	115				
26	511	511	211	59	164/900	164/900	164/900	4	W98	3	3				
27	517	517	491	60	210/211	210/211	210/211								
28	567	592	592	61	475/900	475/900	475/900								
29	592	592	592												
30	705	705	7162												
31	710	710	7162												
32	760	491	491												
33	776	776	491												

* Konieczność doboru innego koloru niż kolor taśmy.

**CENNIK - ŻALUZJE ALUMINIOWE 25 MM W SYSTEMIE V10 LUB V13
KOLOR BIAŁY**

szerokość (m)

0,4	0,5	0,6	0,7	0,8	0,9	1	1,1	1,2	1,3	1,4	1,5	1,6	1,7	1,8	1,9	2	2,1	2,2	2,3	2,4	2,5	2,6	2,7	2,8	2,9	3	
0,3	33	33	33	33	33	33	33	33	33	33	33	33	33	36	37	38	40	42	43	45	46	47	50	51	53	54	
0,4	33	33	33	33	33	33	33	33	35	37	38	40	43	45	47	49	51	53	55	58	59	61	64	66	68	69	
0,5	33	33	33	33	33	33	36	38	42	44	46	49	52	54	57	59	62	65	67	69	73	75	77	80	83	85	
0,6	33	33	33	33	33	38	42	45	47	51	54	58	60	64	67	69	73	76	80	82	85	89	91	95	98	102	
0,7	33	33	33	33	37	40	44	47	51	54	59	62	66	73	76	80	84	88	91	95	98	102	106	110	113	117	
0,8	33	33	33	37	40	45	49	53	58	61	66	69	74	79	82	87	91	95	103	107	112	116	120	124	128	133	
0,9	33	33	36	40	45	50	54	59	64	68	73	77	82	87	91	96	102	106	111	116	120	125	129	134	139	143	148
1	33	33	38	44	49	54	59	65	69	75	80	85	91	96	102	106	112	117	122	127	133	137	143	148	154	164	
1,1	33	36	42	47	53	59	65	70	76	82	88	94	105	111	117	122	128	134	139	144	150	156	162	167	173	179	
1,2	33	38	45	51	58	64	69	76	82	89	95	102	113	120	126	133	139	144	151	157	164	170	177	182	188	195	
1,3	35	42	47	54	61	68	75	82	89	96	102	109	116	122	129	136	143	150	156	163	170	177	184	191	198	210	
1,4	37	44	51	59	66	73	80	88	95	102	110	117	124	132	139	146	154	161	167	176	182	189	198	204	211	219	226
1,5	38	46	54	62	69	77	85	94	102	109	117	125	133	140	148	156	164	171	179	187	195	203	210	218	226	234	241
1,6	40	49	58	66	74	82	91	99	107	116	124	133	141	149	157	166	174	182	191	199	208	216	224	232	241	249	258
1,7	43	52	60	69	79	87	96	105	113	122	132	140	149	158	166	176	185	193	202	211	219	229	238	246	255	264	274
1,8	45	54	64	73	82	91	102	111	120	129	139	148	157	166	177	186	195	204	214	223	232	241	252	261	270	280	289
1,9	47	57	67	76	87	96	106	117	126	136	146	156	166	176	186	195	206	215	225	236	245	255	264	275	284	295	305
2	49	59	69	80	91	102	112	122	133	143	154	164	174	185	195	206	216	226	237	247	258	268	278	289	299	310	320
2,1	51	62	73	84	95	106	117	128	139	150	161	171	182	193	204	215	226	237	248	259	270	281	292	303	314	325	336
2,2	53	65	76	88	99	111	122	134	144	156	167	179	191	202	214	225	237	248	260	271	283	295	306	316	328	340	351
2,3	55	67	80	91	103	116	127	139	151	163	176	187	199	211	223	236	247	259	271	283	295	307	319	331	343	355	367
2,4	58	69	82	95	107	120	133	144	157	170	182	195	208	219	232	245	258	270	283	295	307	320	333	345	358	370	382
2,5	59	73	85	98	112	125	137	150	164	177	189	203	216	229	241	255	268	281	295	307	320	333	347	359	372	386	398
2,6	61	75	89	102	116	129	143	156	170	184	198	210	224	238	252	264	278	292	306	319	333	347	359	373	387	401	413
2,7	64	77	91	106	120	134	148	162	177	191	204	218	232	246	261	275	289	303	316	331	345	359	373	387	402	416	430
2,8	66	80	95	110	124	139	154	167	182	198	211	226	241	255	270	284	299	314	328	343	358	372	387	402	416	431	445
2,9	68	83	98	113	128	143	158	173	188	203	219	234	249	264	280	295	310	325	340	355	370	386	401	416	431	446	461
3	69	85	102	117	133	148	164	179	195	210	226	241	258	274	289	305	320	336	351	367	382	398	413	430	445	461	477

wysokość (m)

Cena produktu przekraczającego dany wymiar jest zaliczana do przedziału wyższego.

RODZAJ	DOPŁATA
żaluzja kolorowa (pióra kolorowe, osprzęt biały lub w kolorze)	15 % do cennika
żaluzja drewnopodobna (pióra drewnopodobne, osprzęt zgodnie z tabelą na str. 5)	100 % do cennika
żaluzja perforowana (pióra perforowane, osprzęt zgodnie z tabelą na str. 5)	100 % do cennika

**CENNIK - ŻALUZIJE ALUMINIOWE 16 MM W SYSTEMIE V10 LUB V13
KOLOR BIAŁY**

szerokość (m)

wysokość (m)	0,4	0,5	0,6	0,7	0,8	0,9	1	1,1	1,2	1,3	1,4	1,5	1,6	1,7	1,8	1,9	2	2,1	2,2	2,3	2,4	2,5	2,6	2,7	2,8	2,9	3
0,3	47	47	47	47	47	47	47	47	47	47	47	47	47	49	51	53	55	58	60	62	65	67	69	72	74	76	80
0,4	47	47	47	47	47	47	47	47	47	49	52	55	59	61	65	68	72	74	77	81	84	87	90	94	97	100	103
0,5	47	47	47	47	47	47	47	51	55	59	64	67	72	75	80	83	87	91	95	99	103	107	111	116	119	124	127
0,6	47	47	47	47	47	51	55	60	65	69	74	80	84	89	94	98	103	107	113	118	122	127	132	136	142	147	151
0,7	47	47	47	47	52	58	64	69	74	80	85	91	97	103	107	113	119	125	131	136	142	147	152	158	164	170	176
0,8	47	47	47	52	59	65	72	77	84	90	97	103	110	116	122	128	135	142	148	155	161	167	173	180	186	193	199
0,9	47	47	51	58	65	72	80	87	94	100	107	116	122	129	136	144	151	158	165	172	180	187	194	201	209	216	223
1	47	47	55	64	72	80	87	95	103	111	119	127	135	143	151	159	167	176	182	191	199	207	215	223	231	239	247
1,1	47	51	60	69	77	87	95	104	113	121	131	139	148	157	165	174	182	192	201	209	218	228	236	245	253	262	271
1,2	47	55	65	74	84	94	103	113	122	132	142	151	161	170	180	189	199	209	218	228	238	247	256	266	276	285	295
1,3	49	59	69	80	90	100	111	121	132	142	152	163	173	184	194	204	215	225	236	246	256	267	277	288	298	308	319
1,4	52	64	74	85	97	107	119	131	142	152	164	176	186	198	209	219	231	243	253	264	276	286	298	310	320	331	343
1,5	55	67	80	91	103	116	127	139	151	163	176	187	199	211	223	234	247	259	271	283	295	307	319	330	343	355	367
1,6	59	72	84	97	110	122	135	148	161	173	186	199	211	224	238	251	263	276	289	301	314	327	340	352	365	378	390
1,7	61	75	89	103	116	129	143	157	170	184	198	211	224	238	252	266	278	292	306	320	334	347	360	374	388	401	415
1,8	65	80	94	107	122	136	151	165	180	194	209	223	238	252	266	281	295	310	323	338	352	367	381	395	410	424	439
1,9	68	83	98	113	128	144	159	174	189	204	219	234	251	266	281	296	311	326	341	357	372	387	402	417	432	447	463
2	72	87	103	119	135	151	167	182	199	215	231	247	263	278	295	311	327	343	359	375	390	407	423	439	455	471	486
2,1	74	91	107	125	142	158	176	192	209	225	243	259	276	292	310	326	343	359	377	393	410	426	444	461	477	494	511
2,2	77	95	113	131	148	165	182	201	218	236	253	271	289	306	323	341	359	377	394	411	430	447	464	482	499	517	535
2,3	81	99	118	136	155	172	191	209	228	246	264	283	301	320	338	357	375	393	411	430	448	467	485	504	522	541	559
2,4	84	103	122	142	161	180	199	218	238	256	276	295	314	334	352	372	390	410	430	448	468	486	506	526	544	564	582
2,5	87	107	127	147	167	187	207	228	247	267	286	307	327	347	367	387	407	426	447	467	486	507	527	546	567	587	606
2,6	90	111	132	152	173	194	215	236	256	277	298	319	340	360	381	402	423	444	464	485	506	527	547	568	589	610	631
2,7	94	116	136	158	180	201	223	245	266	288	310	330	352	374	395	417	439	461	482	504	526	546	568	590	611	633	655
2,8	97	119	142	164	186	209	231	253	276	298	320	343	365	388	410	432	455	477	499	522	544	567	589	611	634	656	678
2,9	100	124	147	170	193	216	239	262	285	308	331	355	378	401	424	447	471	494	517	541	564	587	610	633	656	679	702
3	103	127	151	176	199	223	247	271	295	319	343	367	390	415	439	463	486	511	535	559	582	606	631	655	678	702	726

RODZAJ	DOPŁATA
pióra kolor (Osprzęt zgodnie z tabelą na str. 5)	20 % do cennika

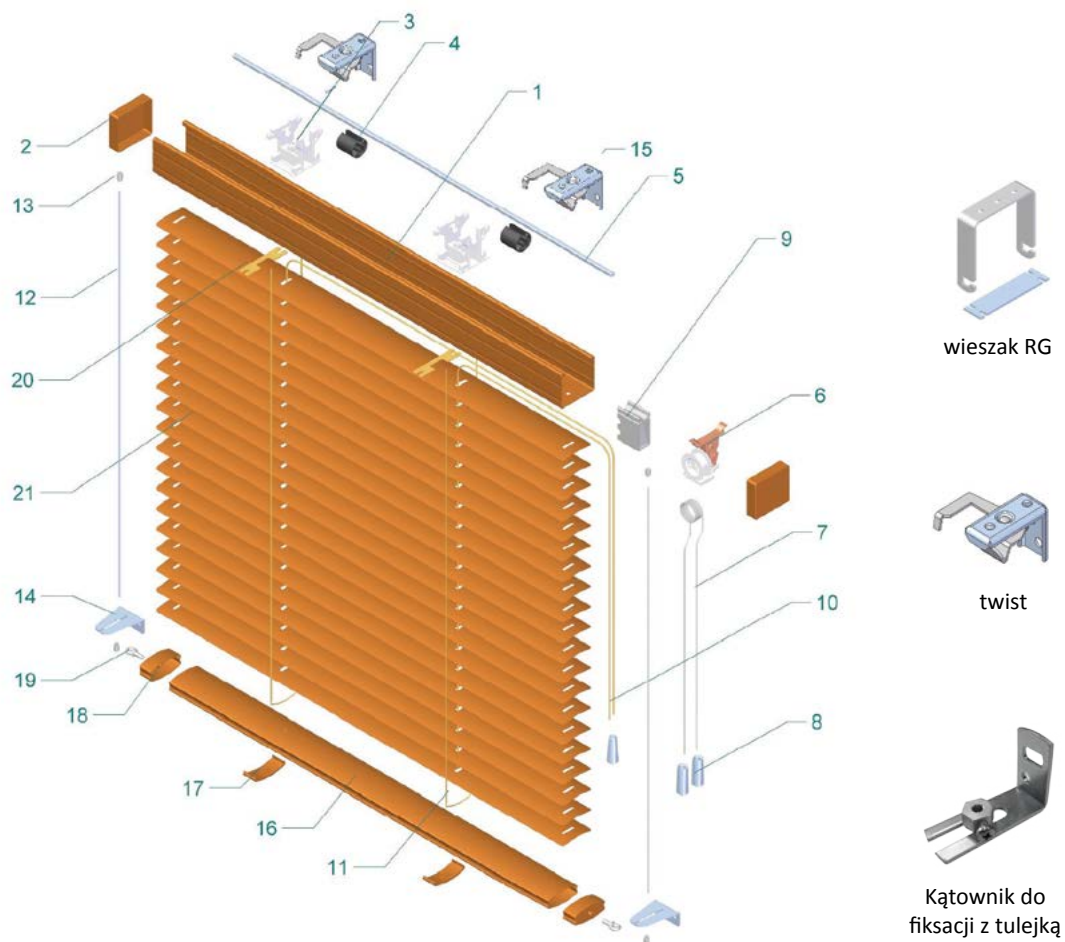
Cena produktu przekraczającego dany wymiar jest zaliczana do przedziału wyższego.

Cennik dopłat i dodatków do żaluzji aluminiowych 16 i 25 mm

OPCJE ROZSZERZONE ZA DOPŁATĄ			
Patent Monomagic do żaluzji V13		10,00 zł	szt
Napęd elektryczny obsługiwany pilotem (do żaluzji V13) Pozostałe napędy str.66		300,00 zł	szt
Żaluzje zaciemniające z taśmy 25mm		dopłata 20% do żaluzji 25mm w danym kolorze	
Żaluzja fiksacyjna, prowadzenie żyłkowe		10,00 zł	szt
WIESZAKI RYNNY GÓRNEJ V10 W CENIE KOMPLETNEJ ŻALUZJI DO WYBORU			
Typ A twist metalowy		1,20 zł	szt
Typ E pudełko białe		1,30 zł	szt
Typ E pudełko przezroczyste		1,60 zł	szt
WIESZAKI RYNNY GÓRNEJ V10 OPCJONALNE ZA DOPŁATĄ			
Klip ZP bezinwazyjny biały		5,00 zł	kpl
Klip KL bezinwazyjny + A twist plastikowy biały		11,70 zł	kpl
		1,30 zł	kpl
Klip KL bezinwazyjny + E biały		11,70 zł	kpl
		1,30 zł	kpl
Wieszak PCV bezinwazyjny + A twist plastikowy biały		10,10 zł	kpl
Wieszak PCV bezinwazyjny + E pudełko białe		11,30 zł	kpl
WIESZAKI RYNNY GÓRNEJ V13 W CENIE KOMPLETNEJ ŻALUZJI DO WYBORU			
Typ A twist metalowy - sufit lub ściana		1,30 zł	szt
Typ E pudełko przezroczyste		1,70 zł	szt
WIESZAKI RYNNY GÓRNEJ V13 OPCJONALNE ZA DOPŁATĄ			
Wieszak Twist bezinwazyjny biały		5,00 zł	szt
MOCOWANIA DOLNE W CENIE FIXACJI DO WYBORU			
Kątownik do linki fix PCV przezroczysty		2,10 zł	kpl
Płaskownik do linki fix PCV przezroczysty		1,10 zł	kpl
Kątownik metalowy do linki fix		1,60 zł	kpl
Wieszak bezinwazyjny 3k=14mm, 4k=19mm, 5k=24mm (biały, jasny brąz, brązowy)		3,20 zł	kpl
MOCOWANIA DOLNE OPCJONALNE ZA DOPŁATĄ			
Kątownik - uchwyt dolny krótki, długi (biały lub transparentny)		1,60 zł	kpl
Fix dolny bezinwazyjny (regulowany)		5,00 zł	szt
USŁUGI DODATKOWE			
Wymiana sznurka	robocizna	16,00 zł	szt
	materiał (mb wysokości)	1,00 zł	mb
Wymiana drabinki	robocizna	26,00 zł	szt
	materiał (mb wysokości x ilość drabinek)	2,00 zł	mb
Przedłużenie żaluzji	robocizna	32,00 zł	szt
	materiał (mb wysokości)	37,00 zł	mb
Zamiana zwykłej żaluzji na żaluzję z patentem lub zamiana żaluzji z patentem na MS lub NS	robocizna	32,00 zł	szt
	materiał		
Zmiana strony patentu	robocizna	13,00 zł	szt
	materiał (mb szerokości)	2,50 zł	mb
Wymiana rynny górnej	robocizna	20,00 zł	szt
	materiał (mb szerokości)	2,50 zł	mb
Wymiana piórek	robocizna (+koszt piórek)	16,00 zł	szt
Przycięcie rynny		6,00 zł	szt
Skrócenie wysokości		16,00 zł	szt

UWAGA: Nie zwężamy żaluzji 16 i 25mm.
 Do naprawy przyjmujemy wyłącznie produkty Vertex S.A.

ŻALUZJE ALUMINIOWE 50 MM



1. Rynna górna (57x51mm)
2. Zakończenie rynny górnej
3. łożysko (samolot)
4. Zaczep drabinki „9”
5. Pręt stalowy
6. Przekładnia ślimakowa
7. Sznurek
8. Dzwonek
9. Hamulec sznurka
10. Sznurek

11. Drabinka
12. Żyłka do prowadzenia bocznego
13. Tulejka
14. Kątownik do fiksacji z tulejką
15. Mocowanie rynny górnej
16. Rynna dolna (50x19mm)
17. Zatyczka rynny dolnej
18. Zakończenie rynny dolnej
19. Sworzeń rynny dolnej
20. Klips taśmy
21. Taśma aluminiowa

INFORMACJE TECHNICZNE	STEROWANIE NA SZNUREK	STEROWANIE NA SILNIK	ŻALUZJE FIX
szerokość minimalna	40 cm	70 cm	42 cm
szerokość maksymalna	300 cm	300 cm	300 cm
wysokość maksymalna	300 cm	300 cm	300 cm
powierzchnia maksymalna	6,0 m ²	9,0 m ²	6,0 m ²

WIELKOŚĆ PAKIETU PIÓREK PRZY PODCIĄGNIĘTEJ ŻALUZJI						
wysokość żaluzji	50 cm	100 cm	150 cm	200 cm	250 cm	300 cm
wysokość złożonego pakietu z drabinką sznurkową	10 cm	12 cm	14 cm	16 cm	18 cm	20 cm
wysokość złożonego pakietu z drabinką taśmową	10 cm	12 cm	14 cm	17 cm	20 cm	24 cm

KOLOR PIÓREK	KOLOR OSPRZĘTU
900	900
900/PR	900
5	RAL 5024
6	RAL 8015
8	RAL 6021
2083	2083
4417	RAL 9006
4417/PR	RAI 9006
5101	RAL 1035
5105	RAL 7048
03	RAL 7038
04	RAL 1013
5103	RAL 7024
12	RAL 7016
13	RAL 9017
32	RAL 1000
50082	Drewnopodobny (drewniana maskownica + obciążnik)
50085	
50093	
50095	



CENNIK - ŻALUZJE ALUMINIOWE 50 MM, STEROWANIE RĘCZNE

szerokość (m)

0,4	0,5	0,6	0,7	0,8	0,9	1	1,1	1,2	1,3	1,4	1,5	1,6	1,7	1,8	1,9	2	2,1	2,2	2,3	2,4	2,5	2,6	2,7	2,8	2,9	3	
0,3	103	110	114	120	126	131	137	142	156	162	167	173	178	185	198	203	210	215	221	225	236	241	246	252	258	263	269
0,4	107	114	120	126	134	140	146	151	167	173	179	186	193	199	214	221	226	233	239	246	256	262	269	275	282	288	295
0,5	111	118	124	131	139	144	151	159	174	182	188	195	202	209	224	232	239	245	252	260	270	277	284	291	298	305	312
0,6	113	120	127	136	143	150	158	165	182	189	196	203	213	219	236	244	251	259	266	273	284	292	299	307	314	321	329
0,7	116	124	132	140	148	155	164	172	189	198	204	214	221	229	246	255	263	270	280	286	298	307	314	322	331	338	347
0,8	120	128	137	146	155	164	172	182	200	209	217	226	236	244	262	271	281	289	298	307	319	329	337	345	355	364	372
0,9	122	132	141	150	161	170	178	188	208	217	225	236	245	255	273	283	292	301	311	320	334	343	352	362	371	381	389
1	125	136	146	155	165	174	185	194	215	224	234	245	255	264	284	295	305	314	323	334	348	358	367	378	387	396	408
1,1	128	139	149	159	170	180	191	201	222	233	243	253	264	274	296	306	316	326	337	348	362	372	383	393	404	413	425
1,2	132	143	154	166	177	188	200	211	233	244	256	267	277	289	312	322	334	344	357	367	382	394	405	416	427	439	450
1,3	135	147	159	170	182	194	207	217	240	252	264	275	288	299	322	334	345	358	368	381	396	409	420	432	444	456	467
1,4	139	150	163	174	187	199	213	224	247	260	273	285	297	310	334	345	358	370	382	394	411	423	435	447	460	474	485
1,5	142	155	167	180	194	208	221	234	259	271	285	298	311	323	349	362	374	388	402	415	432	445	457	470	484	498	511
1,6	144	158	172	186	199	213	226	240	266	280	293	307	320	335	360	373	387	401	415	429	446	460	474	486	501	514	528
1,7	147	162	176	191	203	218	233	246	273	288	301	315	330	344	371	385	398	413	429	441	460	475	489	502	516	531	546
1,8	150	165	179	194	209	224	239	253	281	296	311	325	340	355	382	396	411	426	440	456	475	489	504	517	534	549	562
1,9	154	170	186	200	216	232	247	263	291	307	322	338	355	368	397	413	429	444	460	476	494	511	527	541	557	573	588
2	156	173	189	204	221	238	253	269	298	315	331	347	363	380	409	425	440	457	474	489	509	526	541	558	574	589	605
2,1	161	176	193	210	226	243	260	276	306	322	340	357	372	389	419	435	453	469	486	502	523	539	557	574	589	606	624
2,2	163	179	196	214	232	248	266	283	314	331	348	365	382	398	431	447	464	482	499	516	537	554	572	589	606	624	640
2,3	166	185	202	221	239	256	274	292	323	342	360	379	396	415	446	464	482	500	517	536	558	576	595	612	629	648	665
2,4	169	188	207	224	244	262	281	299	331	350	368	387	407	425	457	476	493	513	531	550	573	590	609	628	647	664	684
2,5	172	192	210	229	248	268	286	306	340	358	378	396	416	434	468	487	506	526	544	564	586	605	625	644	662	681	701
2,6	176	195	216	236	256	275	295	315	349	370	389	410	430	449	484	504	524	543	564	583	608	627	647	668	686	707	726
2,7	178	199	219	240	261	282	300	321	357	378	397	418	439	460	494	515	536	556	576	597	621	641	662	683	703	724	744
2,8	182	202	223	245	266	286	307	329	365	386	407	429	449	469	506	527	549	568	589	610	635	656	678	699	720	740	761
2,9	185	207	226	248	270	292	313	335	372	393	415	437	459	479	516	538	559	581	603	625	650	671	693	714	736	757	778
3	188	211	233	255	277	299	322	344	383	405	427	450	471	494	532	554	578	599	623	644	671	693	716	737	759	782	804

Cena produktu przekraczającego dany wymiar jest zaliczana do przedziału wyższego.

RODZAJ:	DOPŁATA:
żaluzja drewnopodobna (pióra drewnopodobne, maskownica i obciążnik drewniany)	80 % do cennika
żaluzja perforowana (taśma perforowana)	60 % do cennika
Taśma kolor 5101, 5103, 5105	30 % do cennika

wysokość (m)

**CENNIK - ŻALUZJE ALUMINIOWE 50 MM NAPĘD ELEKTRYCZNY
DO CENY NALEŻY DOLICZYĆ KOSZT NAPĘDU ZE STR.13**

szerokość (m)

	0,4	0,5	0,6	0,7	0,8	0,9	1	1,1	1,2	1,3	1,4	1,5	1,6	1,7	1,8	1,9	2	2,1	2,2	2,3	2,4	2,5	2,6	2,7	2,8	2,9	3
0,3	243	248	255	261	267	273	280	284	325	331	337	343	348	355	395	402	408	412	418	425	434	440	446	453	459	463	469
0,4	247	253	261	267	274	281	288	293	336	342	349	356	363	368	411	417	425	431	438	444	455	462	468	476	482	489	494
0,5	249	258	264	271	280	286	293	300	343	350	358	365	372	380	422	430	437	444	452	459	469	477	484	491	499	506	513
0,6	252	260	268	275	284	291	298	307	350	358	366	373	381	389	433	440	449	456	463	471	483	491	499	507	514	522	530
0,7	255	263	271	281	289	297	305	313	358	366	374	382	390	398	444	453	460	468	477	485	498	506	514	523	530	538	547
0,8	259	268	276	286	295	305	314	322	368	378	387	395	405	413	460	468	478	486	495	505	517	527	536	546	554	564	573
0,9	262	271	282	291	299	310	319	329	377	386	394	404	413	423	470	480	489	499	508	517	532	542	551	560	571	580	589
1	264	274	285	295	306	315	325	336	383	393	403	413	423	434	480	491	501	512	522	532	546	557	566	576	587	597	608
1,1	267	277	289	299	311	320	331	342	390	401	411	422	433	444	491	502	513	524	535	546	560	572	581	591	603	613	625
1,2	270	283	293	306	316	329	340	352	401	412	423	435	446	459	507	519	530	542	553	565	581	591	604	614	627	638	650
1,3	273	285	297	310	321	334	345	358	408	419	432	444	456	468	517	530	542	554	566	579	595	606	619	631	643	655	668
1,4	276	289	301	314	326	340	352	365	415	429	440	454	465	478	529	542	554	566	580	591	609	621	634	647	660	672	684
1,5	281	293	307	320	334	347	360	373	426	439	453	465	479	493	544	558	572	584	598	612	629	643	656	670	683	696	709
1,6	283	297	311	325	338	353	366	381	433	447	461	476	489	504	556	571	583	598	611	626	643	657	672	685	700	713	728
1,7	285	299	314	329	343	358	372	387	440	455	469	484	499	513	566	581	596	610	625	639	657	672	686	701	716	730	745
1,8	288	304	318	334	348	364	379	393	447	463	478	492	508	523	578	591	608	623	638	653	672	686	702	717	731	747	761
1,9	292	308	323	340	356	371	387	403	459	475	490	506	522	537	593	609	625	640	656	672	693	708	724	740	755	772	787
2	295	311	328	343	360	378	393	410	465	482	499	514	531	549	604	620	636	653	670	685	706	723	738	755	772	789	804
2,1	297	314	331	348	365	382	398	416	474	490	507	524	541	558	614	632	649	665	683	700	721	737	754	772	789	805	822
2,2	299	318	335	353	370	387	405	422	480	498	515	532	551	567	626	643	660	678	695	713	733	752	769	787	804	822	840
2,3	304	322	341	359	378	395	413	432	491	509	528	546	564	582	641	660	678	696	714	732	754	773	792	810	828	847	865
2,4	307	325	344	363	382	401	419	439	499	516	536	554	574	591	651	671	690	708	728	746	769	789	806	826	844	864	881
2,5	310	329	348	367	387	407	426	445	506	526	544	564	583	603	662	681	701	721	740	759	783	803	822	842	862	880	900
2,6	313	334	353	373	394	413	434	455	515	536	557	576	597	617	678	699	720	738	759	780	804	824	844	865	884	904	925
2,7	315	336	357	379	398	419	440	461	523	543	565	586	606	627	688	709	731	752	773	793	818	839	858	879	901	922	942
2,8	318	340	362	382	404	425	446	467	530	552	574	595	616	636	700	722	743	765	784	806	832	852	874	895	917	939	960
2,9	321	343	365	387	409	431	453	475	537	559	581	603	625	647	710	732	754	776	798	820	845	867	889	911	932	954	976
3	325	348	370	393	416	438	461	484	549	572	593	616	639	662	726	750	772	795	818	840	866	889	912	934	956	979	1001

wysokość (m)

Cena produktu przekraczającego dany wymiar jest zaliczana do przedziału wyższego.

Kolor rywny w żaluzjach aluminiowych 50 mm drewnopodobnych różni się od koloru piórek.

RODZAJ:	DOPLATA:
żaluzja drewnopodobna (pióra drewnopodobne, maskownica i obciążnik drewniany)	50 % do cennika
żaluzja perforowana (taśma perforowana)	40 % do cennika
Taśma kolor 5101, 5103, 5105	20 % do cennika

UWAGA

Nie zważamy żaluzji 50 mm.

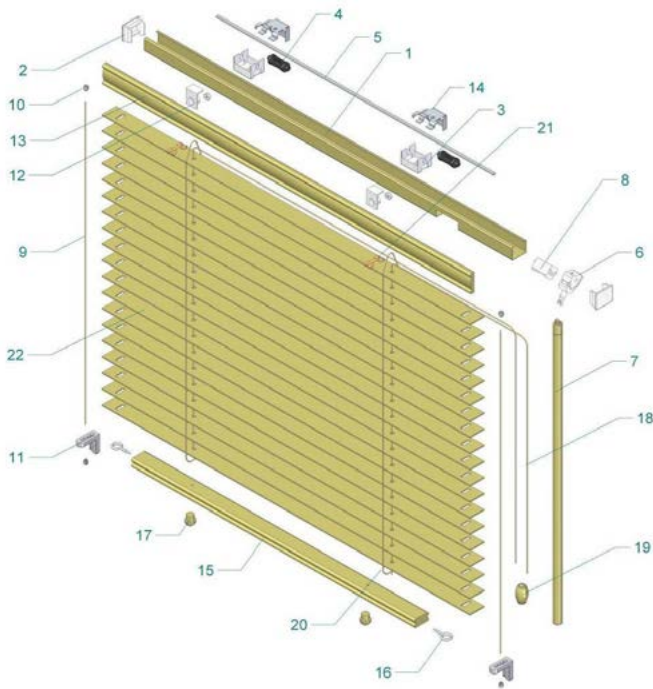
Żaluzja aluminiowa 50 mm sterowana elektronicznie - tylko z drabinką sznurkową.

CENNIK DOPŁAT I DODATKÓW DO ŻALUZJI ALUMINIOWYCH 50 MM

OPCJE ROZSZERZONE ZA DOPŁATĄ			
Żaluzja fiksacyjna (prowadzenie żyłkowe)		35,00 zł	szt
WIESZAKI RYNNY GÓRNEJ W CENIE KOMPLETNEJ ŻALUZJI DO WYBORU			
Twist		3,60 zł	szt
Wieszak z płytką 50 mm ocynk		5,70 zł	szt
ZA DOPŁATĄ			
Kątownik do montażu ściennego		3,20 zł	szt
MOCOWANIA DOLNE DO PROWADZENIA ŻYŁKOWEGO			
Kątownik do fix z tulejką		6,50	szt
Lakierowanie rynny górnej i rynny dolnej na dowolny kolor RAL (rynna górna = 0,2m ² /mb rynna dolna = 0,15m ² /mb)		65,00 zł	m ²
STEROWANIE ELEKTRYCZNE (RURA STALOWA 40MM)			
Silnik VS 8/10 kompletny		165,00 zł	szt
Wyłącznik klawiszowy		36,00 zł	szt
Silnik VS 8/10 radiowy bez pilota		290,00 zł	szt
Pilot 1-kanalowy HT N/T z zawieszka		48,00 zł	szt
Silnik Sonesse 40 PA 6/20		520,00 zł	szt
Silnik Sonesse 40 PA 6/20 RTS		750,00zł	szt
Pilot Telis 4 Mod/Var RTS Pure z funkcją regulacji kąta nachylenia		300,00 zł	szt
Pilot Telis 1 Mod/Var Pure z funkcją regulacji kąta nachylenia		225,00 zł	szt
Pozostałe opcje sterowania str. 66			
USŁUGI DODATKOWE			
Wymiana sznurka	robocizna	24,00 zł	szt
	materiał (mb wysokości)	2,00 zł	mb
Wymiana drabinki	robocizna	40,00 zł	szt
	materiał (mb wysokości)	4,00 zł	mb
Przedłużenie żaluzji	robocizna	50,00 zł	szt
	materiał (mb wysokości)	60,00 zł	mb
Wymiana rynny górnej	robocizna	30,00 zł	szt
	materiał (mb szerokości)	15,00 zł	mb
Wymiana piórek	robocizna (+koszt piórek)	24,00 zł	szt
Przycięcie rynny		8,00 zł	szt
Skrócenie wysokości		24,00 zł	szt

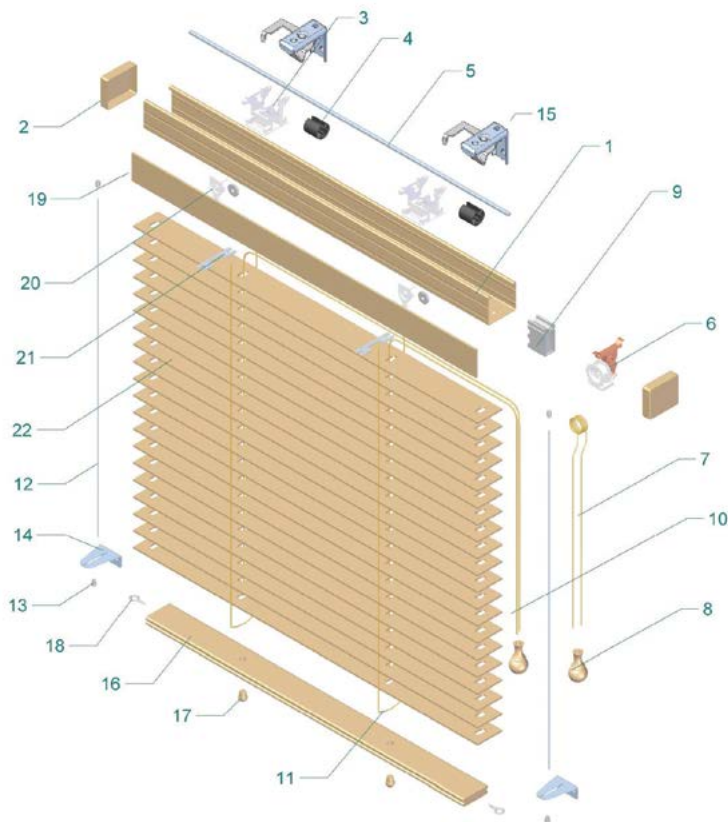
ŻALUZJE DREWNIANE

ŻALUZJA DREWNIANA 25 MM



1. Rynna górna V 13 (25x25mm)
2. Zakończenie rynny górnej
3. Łożysko (samolot)
4. Zaczep drabinki „9”
5. Pręt stalowy
6. Przekładnia ślimakowa
7. Pokrętło
8. Hamulec sznurka
9. Powlekana żyłka do prowadzenia bocznego
10. Tulejka
11. Mocowanie dolne do prowadzenia bocznego
12. Mocowanie maskownicy
13. Maskownica drewniana (32x6mm)
14. Mocowanie rynny górnej
15. Obciążnik drewniany (26x14mm)
16. Sworzeń rynny dolnej
17. Korek rynny dolnej
18. Sznurek
19. Dzwonek
20. Drabinka sznurkowa
21. Klips
22. Piórka drewniane (26x2mm)

ŻALUZJA DREWNIANA 50 MM



1. Rynna górna (57x51mm)
2. Zakończenie rynny górnej
3. Łożysko (samolot)
4. Zaczep drabinki „9”
5. Pręt stalowy
6. Przekładnia ślimakowa
7. Sznurek
8. Dzwonek
9. Hamulec sznurka
10. Sznurek
11. Drabinka sznurkowa lub taśmowa
12. Linka stalowa powlekana do prowadzenia bocznego
13. Tulejka
14. Mocowanie dolne prowadzenia bocznego
15. Mocowanie rynny górnej
16. Obciążnik drewniany (62x6mm)
17. Korek rynny dolnej
18. Sworzeń rynny dolnej
19. Maskownica (50x14mm)
20. Mocowanie maskownicy
21. Klips
22. Piórka drewniane (50x2,5mm)

NA ŻYCZENIE KLIENTA MASKOWNICE DREWNIANĄ WYKONUJEMY Z BOKAMI BEZ DOPŁATY

INFORMACJE TECHNICZNE	25 MM	25 MM N.ELEKTRYCZNY	50 MM	50 MM N.ELEKTRYCZNY
szerokość minimalna	32 cm	80 cm	40 cm	60 cm
szerokość maksymalna	272 cm	272 cm	272 cm	272 cm
wysokość maksymalna	240 cm	200 cm	300 cm	300 cm
powierzchnia maksymalna	2,5 m ²	2,0 m ²	5,0 m ²	5,0 m ²

1. Maksymalna długość pokrętła w żaluzjach drewnianych 25 mm wynosi 150 cm.
2. Poniżej szerokości 39 cm patent będzie rozbity

KOLORYSTYKA PIÓREK, MASKOWNICY I OBCIĄŻNIKA ŻALUZJI DREWNIANYCH					
Kolor	Oznaczenie	Kolor	Oznaczenie	Kolor	Oznaczenie
White	1	Red cherry	15	Charocal	105
Green	2	Red mahogany	16	Taupe	106
Black	3	Canyon wood	17	Sand	107
Natural	11	Dark walnut	19	Dune	108
Maple	12	Walnut	20	Limestone	109
Golden oak	13	Ebony	21	Cloud	110
Teak	14	Mist	104	Ash	123

WIELKOŚĆ PAKIETU PIÓREK PRZY PODCIĄGNIĘTEJ ŻALUZJI 50 MM						
wysokość żaluzji	50 cm	100 cm	150 cm	200 cm	250 cm	300 cm
wysokość złożonego pakietu z drabinką sznurkową	14 cm	18,5 cm	22 cm	25,5 cm	29 cm	33 cm
wysokość złożonego pakietu z drabinką taśmową	13,5 cm	17,5 cm	21,5 cm	25,5 cm	29,5 cm	33,5 cm

CENNIK DOPŁAT DO ŻALUZJI DREWNIANYCH 25 MM

OPCJE ROZSZERZONE ZA DOPŁATĄ			
Żaluzje fiksacyjne 25 mm	17,00 zł	szt	
Kompletny napęd elektryczny z pilotem (Pozostałe opcje sterowania str.65)	300,00 zł	kpl	
ELEMENTY W CENIE ŻALUZJI			
Maskownica drewniana	15,00 zł	mb	
Pokrętło drewniane	11,00 zł	szt	
WIESZAKI ŻALUZJI DREWNIANYCH 25 MM W CENIE ŻALUZJI			
Twist inwazyjny (w cenie)	1,10 zł	szt	
WIESZAKI ŻALUZJI DREWNIANYCH 25 MM ZA DOPŁATĄ			
Wieszak Twist bezinwazyjny V13	5,00 zł	szt	
Klip DR bezinwazyjny	2,20 zł	szt	
MOCOWANIA DOLNE W CENIE ŻALUZJI			
Kątownik - uchwyt dolny metalowy	0,70 zł	kpl	
Bolec do kątownika - uchwytu dolnego	1,30 zł	kpl	
Kątownik do linki fix	1,00 zł	kpl	
Płaskownik do linki fix	0,50 zł	kpl	
ZA DOPŁATĄ			
Fix bezinwazyjny	5,00 zł	szt	
USŁUGI DODATKOWE			
Wymiana drabinki, sznurka	robocizna	60,00 zł	szt
	materiał (mb wysokości)	3,50 zł	mb
Przedłużenie żaluzji	robocizna	60,00 zł	szt
	materiał (mb wysokości)	165,00 zł	mb
Zwężenie żaluzji	100,00 zł	szt	
Skrócenie wysokości	60,00 zł	szt	
Przerobienie żaluzji zwykłej na fiksacyjną	160,00 zł	szt	

CENNIK - ŻALUZJE DREWNIANE 25 MM

szerokość (m)

wysokość (m)	0,4	0,5	0,6	0,7	0,8	0,9	1	1,1	1,2	1,3	1,4	1,5	1,6	1,7	1,8	1,9	2	2,1	2,2	2,3	2,4	2,5	2,6	2,7	2,8
0,4	107	120	131	143	155	174	187	199	211	223	241	253	266	277	290	301	314	326	338	350	363	374	387	398	411
0,5	113	125	139	151	165	186	198	211	224	238	259	271	284	297	311	323	337	349	363	377	389	403	416	430	442
0,6	118	131	146	161	173	195	210	224	238	252	274	289	301	316	331	345	359	373	388	403	416	431	445	460	475
0,7	122	137	152	167	184	207	221	237	252	267	290	306	321	336	352	366	382	397	412	429	444	460	476	491	507
0,8	128	146	163	179	196	222	239	255	271	289	314	331	348	365	382	398	416	433	450	467	484	501	517	535	552
0,9	134	151	170	188	207	232	249	268	286	305	330	348	366	385	403	420	438	456	475	492	511	529	547	565	583
1	139	158	177	196	215	243	262	281	299	319	347	365	385	404	423	441	461	480	500	517	537	557	576	596	614
1,1	143	164	185	203	224	253	273	293	313	334	363	382	403	423	444	463	484	505	524	544	565	586	606	627	648
1,2	150	172	194	216	238	268	290	312	334	356	386	408	430	452	475	495	517	539	561	583	605	627	649	671	693
1,3	155	178	201	224	247	280	301	325	348	370	403	426	449	470	493	516	539	562	586	609	632	655	678	701	724
1,4	161	185	209	233	256	290	313	337	362	386	418	442	467	490	514	538	562	587	611	634	658	683	707	731	755
1,5	167	193	218	244	270	305	330	357	382	408	442	468	493	519	544	571	597	623	648	673	699	724	750	775	800
1,6	172	199	225	252	280	315	342	368	395	422	459	485	512	538	565	591	619	646	672	700	726	753	780	806	833
1,7	177	204	233	261	289	326	353	381	409	437	475	502	530	558	586	613	641	670	698	725	753	781	809	837	865
1,8	182	211	240	269	297	336	365	394	423	453	491	519	549	578	606	635	664	694	722	751	780	809	839	867	896
1,9	189	219	249	281	312	352	382	412	442	475	514	544	576	606	636	668	698	729	759	790	820	850	880	911	941
2	194	225	258	289	320	363	394	426	457	489	530	562	595	626	657	688	721	752	783	817	848	879	911	942	974
2,1	199	232	264	297	330	372	405	438	470	504	547	580	612	646	678	710	744	776	809	842	874	907	940	973	1005
2,2	203	238	271	305	338	383	417	452	485	517	562	597	631	664	699	732	767	799	833	867	901	936	969	1003	1037
2,3	211	246	282	316	353	398	434	469	505	539	587	623	657	693	729	765	799	835	871	906	941	976	1012	1046	1082
2,4	216	252	289	325	362	409	445	482	519	556	603	639	676	711	750	785	822	858	895	931	969	1005	1042	1078	1115

1. Ze względu na specyfikę materiału, dopuszczalne są niewielkie odchyłki w odcieniu drewna, listki-pióra żaluzji drewnianej zawieszanej w zmiennych warunkach temperatury oraz wilgotności mogą ulegać odkształceniom – reklamacje z tym związane nie będą uwzględniane.
2. Cena żaluzji przekraczającej dany wymiar jest zaliczana do wymiaru wyższego.
3. Po podciągnięciu żaluzja zajmuje ok. 20% wysokości, 1m² waży ok.2,6 kg.
4. W tabeli ceny kompletnej żaluzji drewnianej z maskownicą oraz wieszakiem rynny górnej typu twist.

CENNIK DOPŁAT I USŁUG DODATKOWYCH DO ŻALUZJI DREWNIANYCH 50 MM

OPCJE ROZSZERZONE ZA DOPŁATĄ			
Żaluzje fiksacyjne 50 mm		33,90 zł	szt
Wieszaki żaluzji drewnianych 50 mm w cenie			
Twist		3,60 zł	szt
Wieszak z płytką 50mm ocynk		5,70 zł	szt
ZA DOPŁATĄ			
Kątownik do montażu ściennego		3,20 zł	szt
MOCOWANIA DOLNE DO PROWADZENIA ŻYŁKOWEGO			
Kątownik do fiksacji z tulejką		6,50 zł	szt
W CENIE			
Maskownica drewniana		25,50 zł	mb
STEROWANIE ELEKTRYCZNE (RURA STALOWA 40MM)			
Silnik VS 8/10 kompletny		165,00 zł	szt
Wyłącznik klawiszowy		36,00 zł	szt
Silnik VS 8/10 radiowy bez pilota		290,00 zł	szt
Pilot 1-kanałowy HT N/T z zawieszką		48,00 zł	szt
Silnik Sonesse 40 PA 6/20		520,00 zł	szt
Silnik Sonesse 40 PA 6/20 RTS		750,00 zł	szt
Pilot Telis 4 Mod/Var Pure z funkcją regulacji kąta nachylenia		300,00 zł	szt
Pilot Telis 1 Mod/Var Pure z funkcją regulacji kąta nachylenia		225,00 zł	szt
Pozostałe opcje sterowania str. 66			
USŁUGI DODATKOWE			
Wymiana drabinki, sznurka	robocizna	60,00 zł	szt
	materiał (mb wysokości)	6,50 zł	mb
Przedłużenie żaluzji	robocizna	60,00 zł	szt
	materiał (mb wysokości)	155,00 zł	mb
Zwężenie żaluzji		100,00 zł	szt
Skrócenie wysokości		60,00 zł	szt
Przerobienie żaluzji zwykłej na fiksacyjną		200,00 zł	szt



Żaluzje elektryczne wykonywane wyłącznie z drabinką sznurkową



CENNIK - ŻALUZJE DREWNIANE 50 MM NAPĘD RĘCZNY

szerokość (m)

wysokość (m)	0,4	0,5	0,6	0,7	0,8	0,9	1	1,1	1,2	1,3	1,4	1,5	1,6	1,7	1,8	1,9	2	2,1	2,2	2,3	2,4	2,5	2,6	2,7	2,8
0,4	202	219	237	253	270	288	305	321	350	367	385	410	429	445	474	490	507	524	541	567	589	612	635	658	681
0,5	209	226	246	264	283	301	320	340	368	387	407	434	453	470	501	519	538	557	575	603	627	651	676	700	724
0,6	215	236	255	275	296	315	336	357	387	408	429	457	477	498	529	550	568	589	610	639	663	688	714	740	766
0,7	221	243	264	286	308	330	352	373	407	429	450	480	502	524	557	579	601	623	644	675	701	728	754	781	807
0,8	231	255	280	304	326	350	374	398	434	459	482	515	538	562	598	623	647	671	695	728	757	785	815	844	873
0,9	237	263	289	314	340	365	390	416	453	478	504	538	564	589	627	653	678	703	729	762	793	824	854	884	915
1	244	270	297	325	352	379	407	433	471	499	526	561	588	616	655	681	708	736	762	799	830	863	894	925	956
1,1	249	280	307	336	364	393	420	450	490	519	547	584	613	641	683	710	740	768	797	834	867	900	932	966	998
1,2	260	290	321	352	383	413	444	476	517	549	580	620	650	681	724	755	785	817	848	888	923	959	993	1028	1064
1,3	266	298	330	363	395	429	460	492	536	568	602	643	676	708	752	784	818	849	881	923	961	997	1034	1070	1106
1,4	271	306	340	373	408	441	476	509	556	589	624	665	700	733	780	814	848	881	916	960	997	1035	1072	1110	1147
1,5	282	318	355	390	426	462	499	535	583	620	656	701	737	774	822	857	894	930	967	1013	1052	1093	1133	1172	1213
1,6	288	325	364	402	439	477	514	552	602	639	677	724	761	799	850	888	925	963	1000	1048	1090	1133	1175	1217	1260
1,7	295	334	372	412	452	490	530	568	621	660	699	747	787	826	878	917	956	996	1035	1083	1126	1170	1214	1258	1302
1,8	300	341	382	423	463	505	546	586	639	680	721	772	811	852	906	946	988	1028	1068	1119	1164	1209	1254	1299	1343
1,9	311	353	396	439	483	526	568	611	668	710	753	805	849	892	947	991	1034	1076	1119	1171	1220	1267	1314	1362	1409
2	316	362	405	450	494	539	584	628	685	730	775	828	873	918	975	1020	1065	1110	1154	1208	1257	1305	1354	1402	1451
2,1	322	368	415	461	507	553	599	646	705	751	797	852	899	945	1003	1049	1095	1142	1188	1243	1294	1344	1396	1447	1498
2,2	329	378	425	471	520	567	614	662	723	772	819	875	923	970	1031	1080	1126	1173	1222	1280	1332	1384	1436	1488	1541
2,3	338	388	439	489	538	588	638	687	751	802	851	910	961	1011	1073	1123	1172	1222	1274	1332	1386	1440	1496	1550	1604
2,4	344	396	447	500	551	603	654	706	770	821	873	934	985	1037	1101	1153	1205	1255	1307	1368	1424	1480	1535	1592	1647
2,5	352	404	457	511	562	616	670	723	789	842	895	956	1011	1063	1130	1183	1235	1288	1341	1403	1461	1520	1578	1635	1694
2,6	360	416	471	527	582	636	693	748	817	872	926	992	1046	1102	1286	1227	1282	1336	1392	1456	1517	1575	1634	1694	1753
2,7	367	425	480	537	595	651	708	766	835	892	948	1015	1072	1128	1198	1255	1312	1369	1426	1492	1553	1616	1677	1739	1801
2,8	373	432	490	549	606	665	724	782	854	912	970	1038	1096	1155	1227	1286	1343	1402	1460	1528	1592	1654	1717	1780	1843
2,9	380	440	500	559	620	679	738	799	872	932	992	1061	1122	1182	1255	1314	1374	1435	1495	1563	1627	1692	1756	1820	1885
3	389	452	514	576	638	700	762	825	900	963	1024	1096	1158	1220	1296	1358	1422	1483	1545	1617	1683	1750	1817	1884	1950

Cena produktu przekraczającego dany wymiar jest zaliczana do przedziału wyższego.

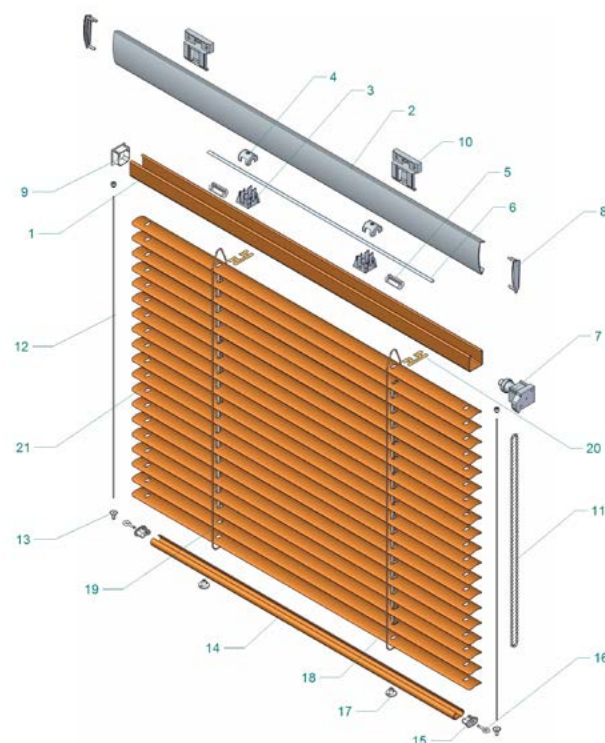
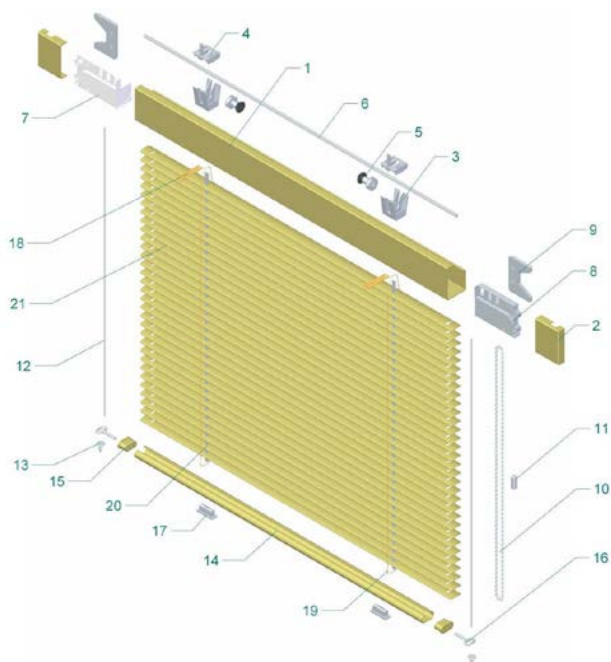
**CENNIK - ŻALUZJE DREWNIANE 50 MM NAPĘD ELEKTRYCZNY
CENY W TABELI NIE UWZGLĘDNIAJĄ NAPĘDU (SILNIKA) I STEROWANIA, NALEŻY JE DOLICZYĆ Z CENNIKA DOPŁAT STR 17.**

szerokość (m)

wysokość (m)	0,4	0,5	0,6	0,7	0,8	0,9	1	1,1	1,2	1,3	1,4	1,5	1,6	1,7	1,8	1,9	2	2,1	2,2	2,3	2,4	2,5	2,6	2,7	2,8
0,4	419	438	456	475	493	512	530	549	573	590	609	636	655	673	698	716	733	752	772	798	821	845	869	892	916
0,5	426	445	465	485	506	526	546	565	590	610	631	660	679	700	724	745	765	784	804	833	858	882	908	932	959
0,6	432	453	475	495	517	538	560	582	609	631	651	683	703	725	752	774	796	817	839	869	895	922	948	975	1000
0,7	438	461	484	507	530	553	576	599	627	650	673	706	729	752	780	803	826	849	872	903	931	960	988	1016	1044
0,8	446	471	498	523	549	574	599	625	655	680	706	740	766	791	821	847	872	896	922	956	988	1018	1048	1078	1109
0,9	454	480	507	534	560	587	613	641	673	700	726	762	790	817	849	875	902	929	955	992	1023	1056	1087	1119	1150
1	460	487	515	544	573	602	629	657	692	720	748	785	814	843	875	904	932	961	990	1027	1060	1094	1126	1161	1193
1,1	465	494	526	556	584	614	646	675	709	740	770	809	839	869	903	934	963	993	1023	1063	1096	1132	1167	1202	1237
1,2	475	507	538	572	604	635	669	700	737	769	802	843	875	907	945	977	1009	1042	1073	1115	1153	1188	1227	1264	1302
1,3	480	514	549	582	616	649	683	717	755	790	824	866	900	934	973	1007	1040	1073	1108	1149	1188	1228	1266	1305	1343
1,4	486	523	558	593	628	663	699	733	774	809	844	889	924	960	999	1036	1071	1106	1141	1185	1225	1265	1306	1347	1386
1,5	495	534	572	609	647	684	722	759	802	840	877	923	961	998	1041	1078	1116	1154	1191	1238	1281	1324	1365	1408	1451
1,6	502	541	581	620	658	698	736	776	820	858	899	946	986	1024	1068	1108	1147	1186	1225	1274	1317	1361	1406	1450	1493
1,7	508	550	589	631	671	711	752	793	839	879	919	969	1011	1050	1096	1137	1178	1217	1259	1309	1354	1400	1445	1490	1536
1,8	514	557	599	641	683	725	768	810	856	899	941	992	1035	1076	1124	1165	1208	1251	1292	1343	1389	1437	1484	1532	1579
1,9	524	567	612	657	701	746	791	834	884	929	973	1027	1071	1116	1165	1209	1254	1299	1342	1396	1446	1496	1544	1594	1644
2	530	576	623	669	714	759	805	851	902	948	994	1050	1095	1141	1192	1238	1284	1331	1377	1431	1482	1533	1584	1634	1686
2,1	536	583	631	678	726	774	821	869	921	969	1016	1072	1120	1168	1220	1267	1314	1363	1410	1466	1519	1572	1624	1676	1729
2,2	542	591	640	688	738	787	837	886	940	989	1037	1095	1145	1193	1247	1296	1347	1395	1444	1502	1556	1609	1664	1717	1772
2,3	552	603	654	706	757	807	859	911	967	1019	1070	1131	1182	1232	1289	1340	1391	1444	1495	1555	1610	1668	1723	1779	1836
2,4	558	610	663	716	769	822	874	927	985	1038	1091	1154	1206	1259	1317	1369	1423	1475	1528	1590	1647	1705	1764	1820	1878
2,5	564	619	673	726	781	835	891	945	1004	1058	1112	1177	1231	1284	1343	1399	1453	1507	1562	1625	1684	1744	1803	1862	1921
2,6	573	629	686	744	799	856	914	969	1031	1088	1145	1210	1267	1324	1385	1441	1499	1555	1611	1678	1739	1801	1863	1924	1985
2,7	580	638	695	753	811	870	927	986	1049	1108	1165	1234	1291	1350	1413	1471	1529	1587	1646	1714	1775	1839	1901	1966	2029
2,8	586	646	705	765	825	884	944	1003	1068	1128	1187	1257	1316	1376	1440	1500	1559	1619	1679	1749	1813	1877	1942	2007	2071
2,9	591	653	714	775	837	897	960	1020	1087	1147	1209	1280	1340	1402	1468	1529	1590	1652	1713	1784	1849	1915	1982	2048	2114
3	601	664	728	791	855	918	983	1045	1115	1178	1240	1313	1378	1440	1510	1573	1635	1700	1764	1836	1905	1973	2041	2110	2178

Cena produktu przekraczającego dany wymiar jest zaliczana do przedziału wyższego.

ISOTRA ALUMINIOWA/ŻALUZJA ALUMINIOWA V13 ŁAŃCUSZKOWA Z MASKOWNICĄ



1. Rynna górna (25x45mm)
2. Maskownica plastikowa
3. Łożysko plastikowe
4. Suport łożyska
5. Rolka
6. Pręt
7. Mechanizm bez kółka
8. Mechanizm z kółkiem
9. Dystans
10. Łańcuszek
11. Łącznik łańcuszka
12. Żyłka do prowadzenia bocznego
13. Napinacz żyłki
14. Rynna dolna (19x10mm)
15. Zakończenie rynny dolnej
16. Sworzeń
17. Korek rynny dolnej
18. Klips drabinki
19. Drabinka
20. Pasek poliestrowy
21. Taśma aluminiowa

1. Rynna górna V 13 (25x25mm)
2. Maskownica aluminiowa
3. Łożysko
4. Suport łożyska
5. Rolka
6. Pręt
7. Mechanizm
8. Zaślepka maskownicy
9. Zakończenie rynny górnej
10. Wieszak rynny
11. Łańcuszek
12. Żyłka do prowadzenia bocznego
13. Napinacz żyłki
14. Rynna dolna (19x10mm)
15. Zakończenie rynny dolnej
16. Sworzeń
17. Korek rynny dolnej
18. Pasek poliestrowy
19. Drabinka
20. Klips drabinki
21. Taśma aluminiowa

INFORMACJE TECHNICZNE	ISOTRA 25 MM	ISOTRA 16 MM	ISOTRA 25 MM, N.ELEKTRYCZNY	V 13 25 MM N. ŁAŃCUSZKOWY	V 13 25 MM N. ELEKTRYCZNY	V13 16 MM
szerokość minimalna	24 cm	24 cm	80 cm	20 cm	80 cm	20 cm
szerokość maksymalna	220 cm	220 cm	220 cm	300 cm	220 cm	300
powierzchnia maksymalna	2,5 m ²	2,5 m ²	2,5 m ²	5 m ²	2,5 m ²	5 m ²
Kolorystyka rynny górnej z maskownicami	biały Ral 9016			biały Ral 9016 (maskownice)		
	beżowy Ral 1002			brąz Ral 8014 (maskownice)		
	jasny brąz Ral 8004			srebrny Ral 9006 (maskownice)		
	brąz Ral 8014			Kremowy 1015 (maskownice)		
	srebrny Ral 9006			Pełna kolorystyka rynien górnych V13 na str. 5		
	złoty dąb Renolit 2178001*					
orzech Renolit 2178007**						
Kolorystyka rynny dolnej	taka sama jak powyżej			Pełna kolorystyka rynien dolnych na str.5		

* Maskownica plastikowa zbliżona do RAL 8004

** Maskownica plastikowa zbliżona do RAL 8014

szerość (m) CENNIK - ŻALUZJE ISOTRA 25 MM/ ŻALUZJA ALUMINIOWA V13 ŁAŃCUSZKOWA

wysokość (m)		0,3	0,4	0,5	0,6	0,7	0,8	0,9	1	1,1	1,2	1,3	1,4	1,5	1,6	1,7	1,8	1,9	2	2,1	2,2
	0,3	47	49	53	55	58	68	72	73	77	80	92	94	96	100	110	113	116	118	121	125
	0,4	49	51	55	57	61	72	75	79	80	88	96	100	103	105	118	119	124	127	129	135
	0,5	50	54	57	61	67	75	79	81	89	92	102	105	111	113	125	128	134	137	141	146
	0,6	51	55	61	66	68	80	85	89	94	98	110	113	117	121	134	137	141	146	149	151
	0,7	54	57	62	68	72	85	89	94	98	102	116	118	124	127	141	146	149	152	158	163
	0,8	55	61	67	72	73	89	94	98	102	105	121	125	129	136	148	151	158	163	169	172
	0,9	57	62	68	73	77	94	98	102	105	113	125	131	137	142	158	162	169	172	176	184
	1	58	67	70	75	80	96	102	105	113	118	134	139	146	149	163	171	174	182	186	192
	1,1	61	68	73	77	85	100	105	112	118	124	139	146	150	158	172	179	184	189	195	201
	1,2	62	69	75	80	89	104	111	117	122	128	146	150	158	163	180	186	193	198	203	210
	1,3	67	72	77	85	92	110	116	121	127	135	150	158	163	171	187	194	200	208	215	221
	1,4	68	73	80	89	95	113	118	125	134	139	158	163	171	176	195	202	208	216	223	229
	1,5	69	75	81	92	98	117	124	129	139	146	163	171	176	185	203	210	218	224	232	239
	1,6	70	77	88	94	100	119	127	136	144	149	171	176	185	192	213	219	228	234	240	247
	1,7	73	80	89	96	103	124	131	139	148	156	176	184	192	198	219	228	234	241	249	260
	1,8	74	81	92	99	105	127	137	146	150	161	184	189	196	207	228	236	243	252	261	267
	1,9	76	85	94	102	111	134	141	149	158	166	187	195	204	214	236	243	253	261	269	277
	2	77	89	96	104	113	137	146	151	162	171	194	202	213	221	243	253	261	269	277	285
	2,1	79	91	99	105	117	141	149	158	169	176	200	208	218	228	252	261	269	277	285	298
2,2	80	94	100	111	119	146	151	163	172	184	207	216	225	234	260	269	277	285	298	306	

szerość (m) CENNIK - ŻALUZJE ISOTRA 16 MM/ ŻALUZJA ALUMINIOWA V13 ŁAŃCUSZKOWA

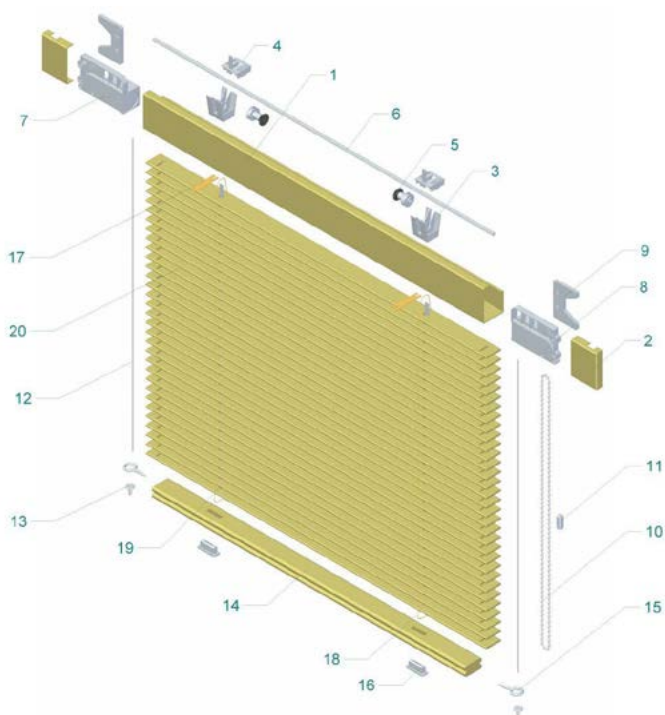
wysokość (m)		0,3	0,4	0,5	0,6	0,7	0,8	0,9	1	1,1	1,2	1,3	1,4	1,5	1,6	1,7	1,8	1,9	2	2,1	2,2
	0,3	51	55	61	66	68	79	82	89	94	96	105	112	117	119	131	136	140	146	148	151
	0,4	54	59	66	68	73	88	91	96	100	105	118	122	128	131	146	149	155	161	163	171
	0,5	57	65	68	73	79	94	100	104	111	114	128	136	140	146	159	163	171	176	182	187
	0,6	61	68	72	79	88	100	105	113	118	125	139	146	151	159	172	179	185	193	196	203
	0,7	62	69	77	85	91	105	113	119	128	136	149	158	163	171	187	194	200	208	216	221
	0,8	67	73	81	90	96	113	121	128	137	146	162	170	176	184	200	208	216	224	231	239
	0,9	69	77	88	94	103	119	128	139	146	152	172	180	189	195	216	223	243	240	247	255
	1	72	81	90	100	106	126	137	146	155	163	184	191	200	210	228	237	246	255	266	273
	1,1	73	85	95	104	113	135	146	152	163	172	194	202	214	223	243	252	262	271	282	289
	1,2	77	89	100	111	118	141	150	162	172	184	203	216	224	234	255	266	277	286	298	307
	1,3	81	94	103	113	125	148	159	171	182	193	216	226	236	247	270	282	293	304	315	325
	1,4	85	96	105	118	131	155	166	178	189	201	226	237	247	261	284	297	307	318	330	343
	1,5	89	100	113	124	137	162	173	187	198	213	236	247	262	273	298	311	321	335	349	360
	1,6	90	103	117	129	144	170	182	195	208	219	246	261	273	285	312	325	338	350	364	378
	1,7	94	105	119	136	148	174	189	202	216	231	259	270	285	298	325	340	353	366	381	394
	1,8	96	112	125	139	152	182	195	213	226	240	267	283	298	312	340	355	367	383	397	411
	1,9	100	113	129	146	159	189	203	218	234	248	277	295	308	322	353	367	385	398	413	430
	2	102	118	135	149	164	195	214	228	243	261	288	305	320	337	367	385	398	413	431	445
	2,1	105	121	139	155	171	202	218	236	252	267	299	318	333	349	381	398	413	431	446	464
2,2	106	125	144	159	176	210	228	244	262	277	311	329	345	363	395	412	430	445	464	480	

1. Cennik dotyczy żaluzji białych i kolorowych.
2. Cena żaluzji przekraczającej dany wymiar zaliczana jest do wymiaru wyższego.
3. Żaluzja o powierzchni większej niż zalecana nie jest objęta gwarancją.
4. Do zamówienia należy podać wymiar szyby wraz z uszczelkami.
5. UWAGA: Poniżej szerokości minimalnej 24 cm produkt nie podlega gwarancji.

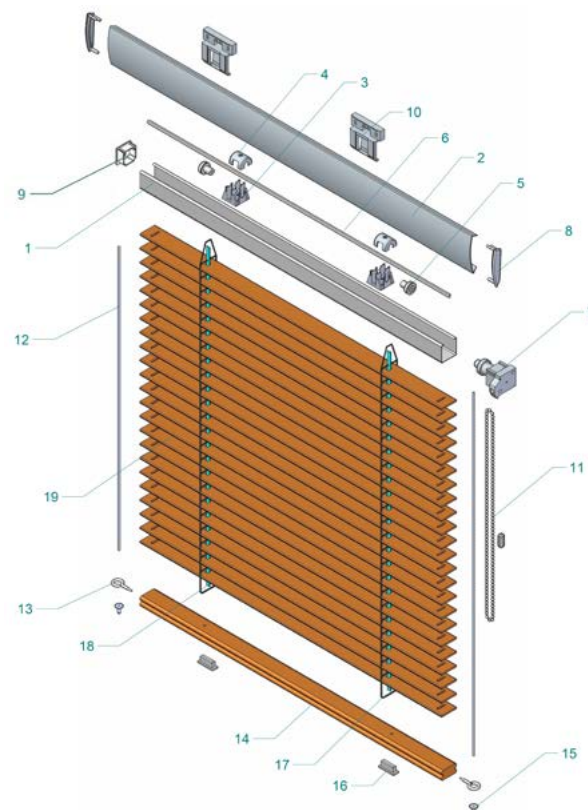
CENNIK DOPŁAT ISOTRA ALUMINIOWA	
Rodzaj	Cena
Żaluzje zaciemniające - z taśmy 25 mm	12% do cennika 25 mm
Żaluzje z taśmy drewnopodobnej 25 mm	30% do cennika 25 mm
Lakierowanie osprzętu (rywna górna, rywna dolna)	15zł / mb szerokości
Żaluzje z taśmy perforowanej 25 mm (biała, srebrna)	30% do cennika 25 mm
Rywna górna i dolna w okleinie (złoty dąb, orzech)	24,00 zł / mb
STEROWANIE ELEKTRYCZNE	
Kompletny napęd elektryczny obsługiwany pilotem (Pozostałe opcje sterowania str. 66)	300 zł / szt

Wymiana tasiemki	robocizna	12,00 zł	szt	
	materiał	2,00 zł	mb	za mb wysokości
Wymiana drabinki	robocizna	20,00 zł	szt	
	materiał	4,00 zł	mb	za mb wysokości
Przedłużenie żaluzji	robocizna	24,00 zł	szt	
	materiał	5,00 zł	mb	za mb wys. + koszt piórek
Wymiana rywny górnej	robocizna	15,00 zł	szt	
	materiał	5,00 zł	mb	szerokości żaluzji (RG)
Wymiana piórek		24,00 zł	szt	+ koszt piórek
Przycięcie rywny		5,00 zł	szt	
Skrócenie wysokości		12,00 zł	szt	

25 MM ISOTRA DREWNIANA/ŻALUZJA ŁAŃCUSZKOWA DREWNIANA



1. Rynna górna (25x45mm)
2. Maskownica
3. Łożysko plastikowe
4. Suport łożyska
5. Rolka
6. Pręt
7. Mechanizm bez kółka
8. Mechanizm z kółkiem
9. Dystans
10. Łańcuszek
11. Łącznik łańcuszka
12. Żyłka do prowadzenia bocznego
13. Napinacz żyłki
14. Obciążnik drewniany (26x14mm)
15. Sworzeń
16. Korek rynny dolnej
17. Klips drabinki
18. Drabinka
19. Pasek poliestrowy
20. Piórka drewniane (26x2mm)



1. Rynna górna V 13 (25x25mm)
2. Maskownica aluminiowa
3. Łożysko
4. Suport łożyska
5. Rolka
6. Pręt
7. Mechanizm Somfy
8. Zaślepka maskownicy
9. Zakończenie rynny górnej
10. Wieszak rynny
11. Łańcuszek
12. Żyłka do prowadzenia bocznego
13. Sworzeń
14. Rynna dolna
15. Napinacz żyłki
16. Korek rynny dolnej
17. Drabinka
18. Pasek poliestrowy
19. Piórka drewniane (26x2mm)

INFORMACJE TECHNICZNE		ISOTRA 25 MM	ISOTRA 25 MM N.ELEKTRYCZNY	V 13 25 MM N. ŁAŃCUSZKOWY	V 13 25 MM N. ELEKTRYC- ZNY
szerokość minimalna		24 cm	80 cm	24 cm	80 cm
szerokość maksymalna		150 cm		150 cm	
wysokość maksymalna		160 cm		220 cm	
powierzchnia maksymalna		1,5 m ²		2 m ²	
Kolorystyka rynny górnej z maskownicami	biały	RAL 9016		RAL 9016	
	beżowy	RAL 1002		RAL 1002	
	jasny brąz	RAL 8004		RAL 8004 L	
	brązowy	RAL 8014		RAL 8014 L	
	srebrny	RAL 9006		RAL 9006	
	złoty dąb*	Renolit 2178001		Renolit 2178001	
	orzech**	Renolit 2178007		Renolit 2178007	
mahoń	Renolit 2097013		-		
Kolorystyka: piórka, obciążnik		Zgodna z ofertą kolorystyczną żaluzji drewnianych 25 mm str 15.			

L - lakierowanie

* Maskownica plastikowa zbliżona do RAL 8004

** Maskownica plastikowa zbliżona do RAL 8014

CENNIK - ISOTRA DREWNIANA 25 MM/ ŻALUZJA ŁAŃCUSZKOWA DREWNIANA

szerokość (m)

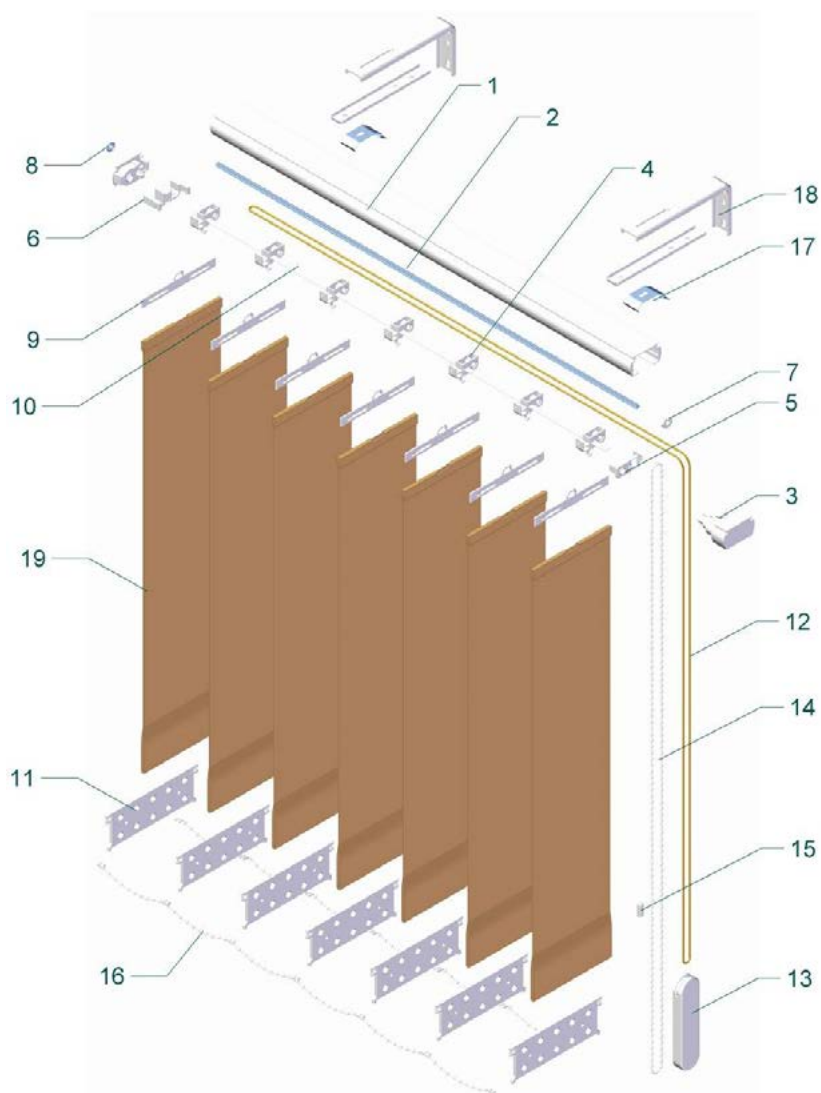
wysokość (m)		0,4	0,5	0,6	0,7	0,8	0,9	1	1,1	1,2	1,3	1,4	1,5
	0,4	107	120	131	143	155	174	187	199	211	223	241	253
	0,5	113	125	139	151	165	186	198	211	224	238	259	271
	0,6	118	131	146	161	173	195	210	224	238	252	274	289
	0,7	122	137	152	167	184	207	221	237	252	267	290	306
	0,8	128	146	163	179	196	222	239	255	271	289	314	331
	0,9	134	151	170	188	207	232	249	268	286	305	330	348
	1	139	158	177	196	215	243	262	281	299	319	347	365
	1,1	143	164	185	203	224	253	273	293	313	334	363	382
	1,2	150	172	194	216	238	268	290	312	334	356	386	408
	1,3	155	178	201	224	247	280	301	325	348	370	403	426
	1,4	161	185	209	233	256	290	313	337	362	386	418	442
	1,5	167	193	218	244	270	305	330	357	382	408	442	468
1,6	172	199	225	252	280	315	342	368	395	422	459	485	
1,7	177	204	233	261	289	326	353	381	409	437	475	502	
1,8	182	211	240	269	297	336	365	394	423	453	491	519	
1,9	189	219	249	281	312	352	382	412	442	475	514	544	
2	194	225	258	289	320	363	394	426	457	489	530	562	
2,1	199	232	264	297	330	372	405	438	470	504	547	580	
2,2	203	238	271	305	338	383	417	452	485	517	562	597	

* Maksymalna szerokość Isotry drewnianej 150 cm

1. Cena żaluzji przekraczającej dany wymiar zaliczana jest do wymiaru wyższego.
2. Żaluzja o powierzchni większej niż zalecana nie jest objęta gwarancją.
3. Do zamówienia należy podać wymiar szyby wraz z uszczelkami.
4. UWAGA: Poniżej szerokości minimalnej 24 cm produkt nie podlega gwarancji.
5. W obszarze zacienionym wyrób Isotra nie jest objęty gwarancją, wykonywany jest na życzenie klienta. W tym przypadku zaleca się zastosowanie **Żaluzji łańcuskowej** - dedykowanej do większych powierzchni okiennych.

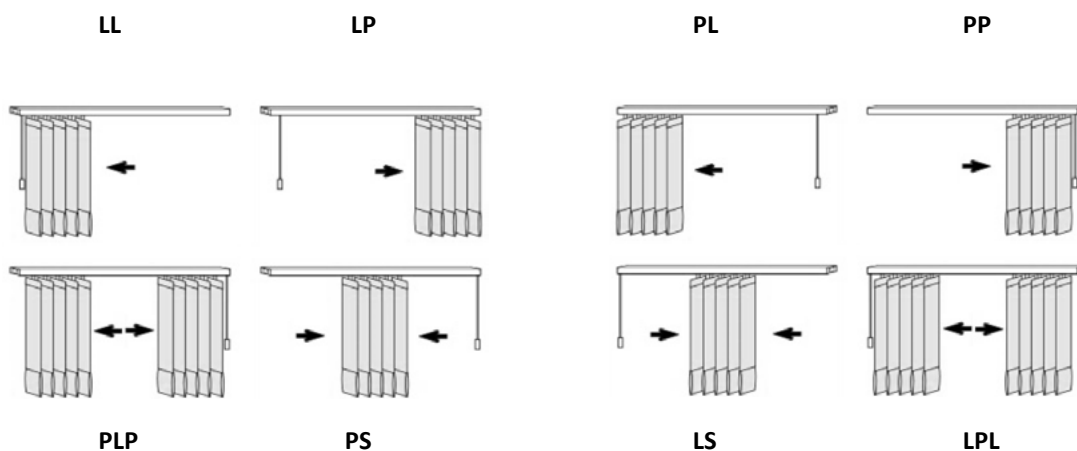
CENNIK DOPŁAT DO ISOTRY	
Rodzaj	Cena
Lakierowanie osprzętu (rynnna górna, rynnna dolna)	15zł / mb szerokości
Rynnna górna w okleinie (złoty dąb, orzech)	24,00 zł / mb
Kompletny napęd elektryczny obsługiwany pilotem (Pozostałe opcje sterowania str.66.)	300,00 zł / szt

ŻALUZJE PIONOWE



1. Szyna aluminiowa (40x25mm)
2. Pręt czworokątny
3. Mechanizm operacyjny
4. Goniec
5. Stoper
6. Goniec wodzący
7. Klips plastikowy
8. Gwiazdka duża
9. Wieszak lamel
10. Dystans
11. Obciążnik lamel
12. Sznurek
13. Obciążnik sznurka
14. Łańcuszek operacyjny
15. Łącznik łańcuszka
16. Łańcuszek z wpięciem bocznym
17. Klips metalowy
18. Kątownik montażowy
19. Materiał

Sposoby rozsuwania żaluzji:



1. Nie wykonujemy lamel 89 mm z materiału Asia oraz z tkanin do rolet materiałowych
2. Żaluzje o powierzchni poniżej 1m² liczone są jako 1m², a o długości poniżej 1m liczone są jako 1m.
3. Materiały zaleca się oglądać pod światło, aby uniknąć złudzeń kolorystycznych!
4. Maksymalna szerokość szyny (w jednej części) wynosi 6 mb.
5. Nie wykonujemy lameli z materiałów z wzorami ukierunkowanymi oraz z materiałów z grupy A5N.
6. Zamawiając zestaw żaluzji łączonych numery kolejnych żaluzji określamy od lewej strony patrząc z pomieszczenia.

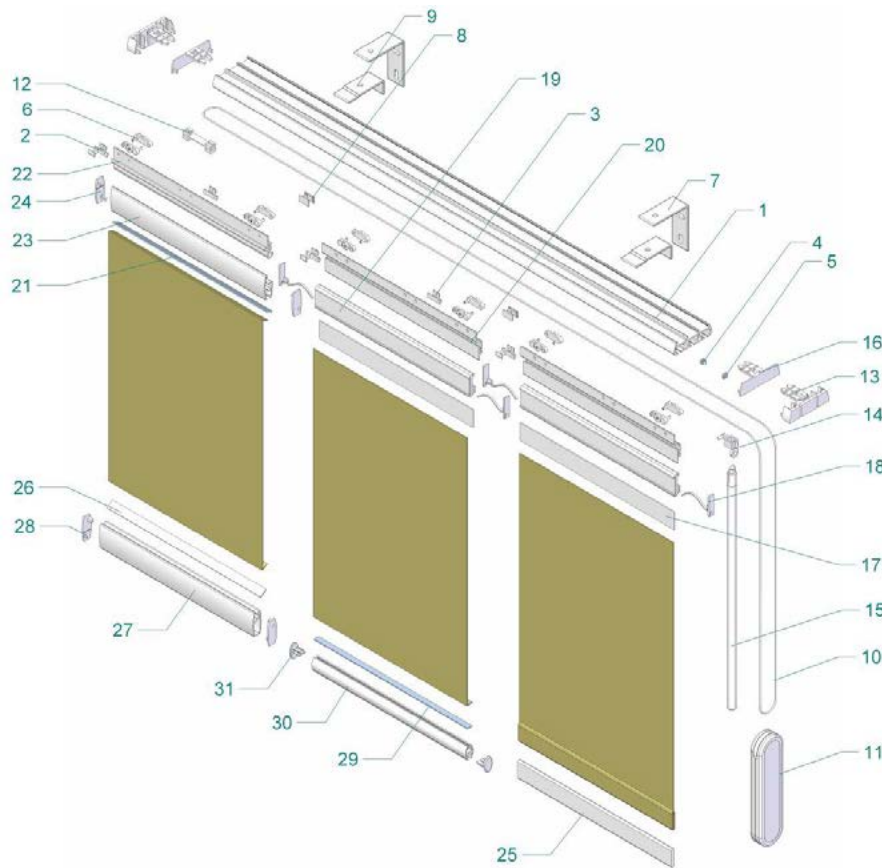
CENNIK ŻALUZJI PIONOWYCH

TKANINY	PRZEDZIAŁY WYSOKOŚCI		
	1,00 - 1,90	POWYŻEJ 1,91	LAMELE W ZŁ/MB
POLIESTROWE			
ASIA	60,40 zł/m ²	41,10 zł/m ²	3,30 zł/mb
SHANTUNG / MIAMI	66,50 zł/m ²	51,90 zł/m ²	4,30 zł/mb
KIEV / LIMA	75,40 zł/m ²	62,70 zł/m ²	6,00 zł/mb
LAGUNA	73,80 zł/m ²	59,20 zł/m ²	5,10 zł/mb
METALIC	82,30 zł/m ²	73,10 zł/m ²	5,80 zł/mb
MARRAKECH	86,30 zł/m ²	77,80 zł/m ²	7,80 zł/mb
ASPEN	94,9 zł/m ²	85,6 zł/m ²	7,8 zł/mb
LEAF	135,1 zł/m ²	121,4 zł/m ²	9,9 zł/mb
TOPAZ BLO	152,9 zł/m ²	139 zł/m ²	7,8 zł/mb
NIEPALNE			
VENTO FR, (wg DIN4102:B1, BS5867)KENIA	77,20 zł/m ²	66,80 zł/m ²	5,80 zł/mb
CONTRACT (wg DIN4102:B1)	84,00 zł/m ²	74,90 zł/m ²	5,80 zł/mb
STARFLEX (wg DIN4102-1)	125,20 zł/m ²	115,50 zł/m ²	10,60 zł/mb
ARCO (wg DIN4102:B1)	164,40 zł/m ²	154,20 zł/m ²	12,60 zł/mb
MIAMI FR wg PN-EN 1101:1999	73,80 zł/m ²	59,20 zł/m ²	5,10 zł /mb
SHANTUNG FR (wg PN-EN 1101:1999 ze zmianą)	73,80 zł/m ²	59,20 zł/m ²	5,10 zł /mb
KENIA FR	77,2 zł/m ²	66,8 zł/m ²	5,8 zł / mb
OSLO FR	164,4 zł/m ²	154,2 zł/m ²	12,6 zł/mb
NATURA FR	73,8 zł/m ²	59,2 zł/m ²	5,1 zł /mb
LAMELE WYKONANE Z TKANIN Z KOLEKCJI ROLET MATERIAŁOWYCH (127MM) - NALEŻY DOLICZYĆ KOSZT SZYNY			
A0 - 22 zł/m ²	A2 - 31 zł/m ²	A5 - 66 zł/m ²	
A1 - 29 zł/m ²	A4 - 55 zł/m ²	SCREEN - 68 zł/m²	
C1 (FR, wg PN-EN ISO 6940(41):2005) - 55 zł/m ²			
Szyrna do lamel 127 mm (z obciążnikami i łańcuszkiem z wpięciem bocznym)		41,60 zł/mb	
UWAGI:			
1. Maksymalna wysokość żaluzji z tkaniną z kolekcji rolet materiałowych wynosi 300 cm.			
2. Czas realizacji lameli z kolekcji rolet materiałowych wynosi 10 dni roboczych.			
LAMELE PCV 89 MM - NALEŻY DOLICZYĆ KOSZT SZYNY			
Lamele PCV 89 mm - kolor 6110 biały		56,40 zł/mb	
Szyrna do lamel 89 mm		50,10zł/mb	

CENNIK ŻALUZJI PIONOWYCH

CENNIK DOPŁAT		
Rodzaj	Cena	Uwagi
Nadruk na tkaninie (minimalna powierzchnia nadruku 1m ²)	150,00/m ²	zadrukowanej powierzchni
Kolorowa szyna	24,00 zł/mb	lakierowanie 7 dni roboczych
Wieszak szyny do sufitu podwieszanego	2,10 zł/szt	2 szt na 1 mb
Kątownik krótki	3,20 zł/szt	
Żaluzje z lamelami o szerokości 89 mm	+ 30%	
Akcesoria do ułożenia żaluzji skośnych	45% do ceny z tabeli	dla średniej długości lamel
Żaluzja skośna "na gotowo"	90% do cennika	dla średniej długości lamel
Żaluzje z lamelami o różnej wysokości,kolorach	15% ceny	więcej niż 3 na jednej szynie, dla średniej długości lamel
Lamele o szerokości 89 mm	0,20 zł/mb	dopłata do mb lameli z cennika
Kompletny napęd elektryczny do szer. 3,5 m (pozostałe str.65)	1800,00 zł	silnik, zasilacz, wyłącznik klawiszowy
Szyna do lamel 127 mm	35,90 zł/mb	sama szyna
Szyna do lamel 89 mm	57,80 zł/mb	szyna z obciążnikami lamel
USŁUGI DODATKOWE		
Naprawa szyny, zmiana strony sterowania	18,00 zł/szt	Dotyczy tylko produktów Vertex S.A.
Skrócenie lameli	1,00 zł/szt	
Przerobienie 1 szyny na 2 sztuki	26,00 zł/szt	
Skrócenie szyny	25,00 zł/szt	

PANEL TRACK



Elementy wspólne:

1. Szyna
2. Stoper "T"
3. Stoper "L"
4. Mocowanie magnesu
5. Magnes
6. Goniec
7. Kątownik montażowy
8. Stoper
9. Klip

Obsługa sznurkiem:

10. Sznurtek
11. Obciążnik sznurka
12. Blokada sznurka
13. Zakończenie szyny

Obsługa rączką:

14. Oczko mocujące
15. Rączka
16. Zakończenie szyny

Profil górny rzep:

17. Rzep
18. Zaślepka profilu
19. Profil z rzepem
20. Profil górny

Profil górny składany:

21. Taśma blokada 9mm
22. Profil szyny
23. Profil górny składany
24. Zaślepka profilu

Obciążnik sztyty:

25. Belka dolna

Obciążnik 27mm:

26. Taśma blokada 9mm
27. Obciążnik składany
28. Zaślepka profilu

Obciążnik V:

29. Taśma blokada 6mm
30. Obciążnik V
31. Zaślepka obciążnika

INFORMACJE TECHNICZNE		
Szerokość minimalna		50 cm
Panele	szerokość minimalna	25 cm
	szerokość maksymalna	150 cm
	wysokość maksymalna	300 cm
	zakładka minimalna paneli	4 cm
Szyna	TYP SZYNY	WYMIAR SZYNY
	2-torowa	10*38 mm
	3-torowa	10*49 mm
	4-torowa	10*66 mm
	5-torowa	10*82,5 mm
Kolorystyka osprzętu biała.		

CENNIK PANEL TRACK

PANELE Z KOLEKCJI TKANIN ROLET MATERIAŁOWYCH	
Grupa materiałowa	Cena w zł / m ²
A2	22,00
A4 (kolory 51-62)	46,00
ESVEDRO	34,00
SCREEN	61,00
PANELE Z TKANIN AŻUROWYCH O STANDAR- DOWEJ SZEROKOŚCI 60, 70, 80 CM	
tkaniny ażurowe	62,00

CENA KOMPLETNEJ SZYNY		
Rodzaj	Cena kompletnej szyny *	Szyna z obciążnikiem 27 mm
2	171,00 zł/mb	198,00 zł/mb
3	176,00 zł/mb	204,00 zł/mb
4	193,00 zł/mb	220,00 zł/mb
5	209,00 zł/mb	237,00 zł/mb

* Tkanina podwieszana za pomocą rzepów lub w profilu na taśmie blokady, obciążnik V15 mm lub kieszeń z płaskownikiem obciążającym.



Silnik do Panel Track może być zamontowany:

1. Przed panel trackiem z prawej strony
2. Za panel trackim z lewej strony

UWAGA: Nie wykonujemy paneli z materiałów z wzorami ukierunkowanymi oraz z materiałów z grupy A5N.

MAKSYMALNA SZEROKOŚĆ PANEL TRACK DLA PANELI WYKONANYCH Z TKANIN AŻUROWYCH O SZEROKOŚCI STANDARDOWEJ								
Ilość paneli	2	3	4	5	6	7	8	9
Maksymalna szerokość	155 cm	230 cm	305 cm	380 cm	460 cm	530 cm	605 cm	680 cm

CENNIK DOPLĄT			
Rodzaj	Cena	J.m.	Uwagi
Lakierowanie elementów aluminiowych na kolor RAL	10% do cennika szyn		
Obciążnik 27mm	28 zł	mb	
Napęd elektryczny sterowany radiowo (pilot jednokanałowy w cenie)	1100,00 zł	szt	silnik, zasilacz, pilot
Nadruk * (czas realizacji 10 dni roboczych).	100,00 zł	m ²	zadrukowanej powierzchni

* Minimalna powierzchnia nadruku to 1 m². Nadruk tylko na materiale białym A2 i białym B2.

Dekoracyjność paneli i możliwości zastosowania wielu rozwiązań kolorystycznych m.in.: łączenie różnych typów tkanin w tym kolorów i wzorów, mogą z powodzeniem zastąpić tradycyjny sposób przesłaniania okien. Panele zasłon możemy swobodnie zestawiać kolorystycznie, jak również w dowolnym momencie zmienić kolejność miejsca ich zawieszenia w systemie, tym samym zyskując dodatkową funkcję aranżacyjną.

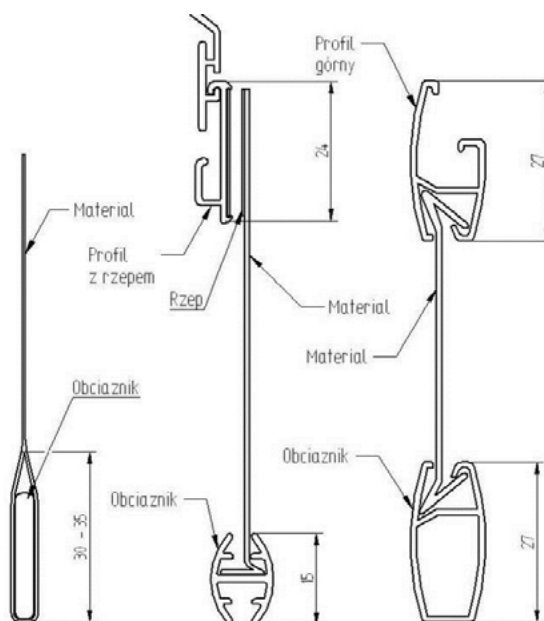
Wymiarowanie przesłon panelowych to podanie szerokości i wysokości produktu po obrysie zewnętrznym razem z wieszakami (wymiar całkowity).

Panele mogą być montowane zarówno do ściany (za pomocą klipsów i kątowników) jak i do sufitu (klipsy).
Maksymalna odległość między klipsami to 80cm.

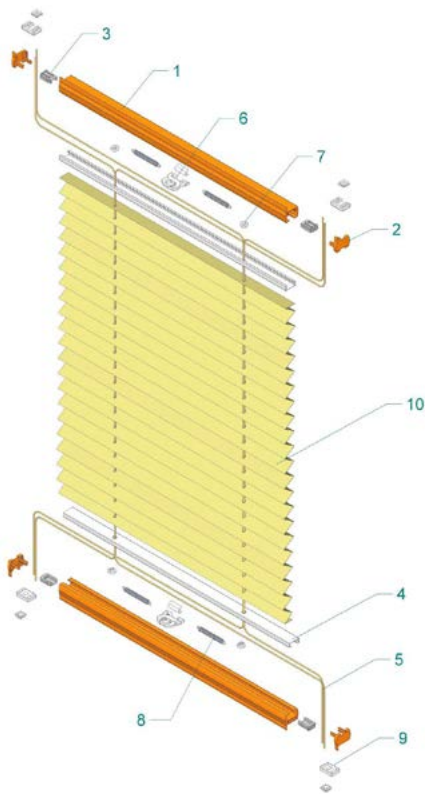
Przykładowe warianty rozwiązań układu paneli w szynach oraz sposobów rozsuwania:

3 tory	4 tory	5 torów
3 panele	4 panele	5 panele
4 panele	6 panele	7 panele*
5 panele*	7 panele*	8 panele
6 panele	8 panele	9 panele*

* brak możliwości obsługi sznurkiem i silnikiem



PLISY OBSŁUGIWANE UCHWYTEM, PLISY DACHOWE, PLISY „CLICK”













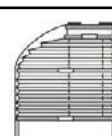






PLISY OBSŁUGIWANE UCHWYTEM modele AB, PB, DB

1. Profil główny (22x17mm)
2. Zaślepka profilu głównego
3. Zatyczka profilu głównego
4. Profil PVC z klejem
5. Sznurek
6. Uchwyt profilu ruchomy
7. Łożysko
8. Sprężyna
9. Mocowanie
10. Tkanina

CENNIK DOPŁAT DO PLIS OBSŁUGIWANYCH UCHWYTEM

Cena nie obejmuje prowadnic - płatne dodatkowo 31,00 zł/mb wysokości.

Plisy dachowe z prowadnicami dostępne wyłącznie w modelu AB 22

MODEL		DOPLATA DO CENNIKA %	MODEL		DOPLATA DO CENNIKA %
3AB - okna w płaszczyźnie pionowej (R, U, R+U, FIX)					
 model AB11	 model AB22	0%	 model AB21	 model AB23	15%
 model AB27	 model AB26		100%	 model AB44	
 model AB54	 model AB5C	model AB54 120% + 180 zł model AB50 60%+90 zł		 model AB51	 model AB57
3DB - OKNA DACHOWE					
 model DB11	 model DB21	15%	 model DB26	-	100%
 model PB43	 model PB44		60%	 model PB11	
3PB - OKNA DO PLAFONÓW I OGRODÓW ZIMOWYCH					

PLISY

GRUPY CENOWE TKANIN DO PLIS			
Tkanina	Szerokość max	Ilość kolorów	Grupa cenowa
Allegro - Nowe kolory!	200 cm	20	0
Crush Pearl	200 cm	20	1
Crush	200 cm	20	1
Metalic	200 cm	15	1
Presto Print	200 cm	2	1
Opera - Nowość!	238 cm	14	1
Cara Perlmutter Color - Nowość!	221 cm	10	1
Bali - Nowość!	220 cm	3	1
Screen 681 (do wyczerpania zapasów)	230 cm	1	2
Tosca Pearl	230 cm	11	2
Aida Print	230 cm	6	2
Samoa	245 cm	5	2
Retro	230 cm	2	2
California Shine (2271, 2272, 2273)	200 cm	3	2
California Shine (951, 952, 953)	225 cm	3	2
Ovale	245 cm	4	2
Capri Pearl	240 cm	10	2
Porto	240 cm	9	2
Porto Pearl	240 cm	4	2
Terrazzo	200 cm	5	2
Milan - Nowość!	235 cm	6	2
Stria - Nowość!	208 cm	3	2
Moon Blackout tkanina podgumowana	230 cm	7	3

KOLORYSTYKA OSPRZĘTU			
RAL	profil (N,W)	przewodnice	plisy CLICK
9016	biały	biały	biały
8014	brązowy	-	brązowy
9006	anoda	anoda	anoda
7016	antracyt	-	antracyt
Kolor drewnopodobny	złoty dąb	złoty dąb	złoty dąb
	sosna	sosna	-
	orzech	orzech	orzech
	mahoń	-	-
	dąb bagienny	-	-
	-	-	winchester

Ograniczenia:

1. Maksymalna szerokość plis obsługiwanych uchwytem 120cm (profil niski), 160 cm (profil wysoki), Click - 120 cm
2. Maksymalna szerokość plis obsługiwanych sznurkiem (mechanizm zapadkowy) = maksymalna szerokość tkaniny.
3. Sugerowana maksymalna wysokość 250 cm.
4. Plisy o kształtach nietypowych wyceniane są indywidualnie na podstawie przybliżonych wymiarów i kształtu, wymagane jest dostarczenie szablonu.

CENNIK PLUS OBSŁUGIWANYCH UCHWYTEM (AB, PB, DB) - GRUPA CENOWA 0

szerokość (m)

Profil	Niski										Wysoki				
	0,4	0,5	0,6	0,7	0,8	0,9	1	1,1	1,2	1,3	1,4	1,5	1,6		
0,6	72	83	93	106	117	127	140	150	161	207	223	236	249		
0,7	76	87	98	111	123	134	148	159	170	217	233	248	261		
0,8	79	90	103	118	129	141	155	168	180	227	245	259	274		
0,9	82	95	107	123	135	148	164	176	189	237	255	271	286		
1	85	99	112	128	142	155	171	185	198	248	267	282	298		
1,1	87	102	116	132	146	160	176	191	205	254	274	290	307		
1,2	90	105	120	138	152	167	185	200	214	265	285	302	319		
1,3	93	109	125	143	159	174	192	208	223	274	296	314	332		
1,4	98	113	129	149	165	181	201	216	232	285	307	326	343		
1,5	101	117	133	154	171	188	208	225	242	294	317	337	356		
1,6	103	120	137	159	175	192	213	231	248	301	324	344	364		
1,7	106	124	142	164	182	200	222	239	257	311	336	356	377		
1,8	109	128	146	169	188	207	229	248	267	321	347	369	390		
1,9	112	131	151	174	194	213	237	256	276	331	358	380	402		
2	116	135	155	181	201	221	245	266	286	341	369	392	414		
2,1	118	139	159	184	205	226	251	271	292	349	376	399	422		
2,2	121	142	164	190	211	232	258	279	301	358	387	411	435		
2,3	124	146	168	195	217	239	267	289	311	369	398	422	447		
2,4	127	150	173	201	224	246	274	297	319	378	408	435	460		
2,5	130	154	177	206	230	253	282	306	329	389	420	446	471		
2,6	132	156	181	210	234	258	288	312	335	395	427	454	481		
2,7	135	161	185	215	240	265	295	320	344	405	438	465	492		
2,8	139	165	190	222	247	272	303	329	354	415	449	477	505		
2,9	143	168	194	227	253	279	311	337	363	425	460	488	518		
3	146	172	200	232	259	286	319	345	373	435	470	501	530		

wysokość (m)

CENNIK PLUS OBSŁUGIWANYCH UCHWYTEM (AB, PB, DB) - GRUPA CENOWA 1

szerokość (m)

Profil	Niski										Wysoki				
	0,4	0,5	0,6	0,7	0,8	0,9	1	1,1	1,2	1,3	1,4	1,5	1,6		
0,6	78	89	101	114	126	138	152	164	175	223	239	254	268		
0,7	82	95	107	123	135	148	163	176	189	237	255	271	286		
0,8	86	100	114	130	144	159	174	188	202	252	271	288	303		
0,9	91	106	121	139	153	168	186	201	215	267	287	305	321		
1	96	111	127	146	163	179	197	213	229	280	302	321	339		
1,1	99	116	132	152	168	185	205	222	238	291	313	333	352		
1,2	103	121	139	160	177	195	216	234	252	306	329	350	370		
1,3	108	127	146	168	187	206	228	247	266	320	344	366	387		
1,4	112	132	152	175	195	215	239	258	278	334	360	383	405		
1,5	118	139	159	184	205	226	250	271	292	349	376	400	423		
1,6	121	142	164	189	211	232	258	279	301	359	387	412	436		
1,7	125	148	170	197	219	243	270	292	315	374	403	428	454		
1,8	129	153	177	205	229	253	280	305	329	387	419	445	471		
1,9	134	159	184	213	238	263	292	317	341	402	435	462	489		
2	139	165	190	222	247	273	303	330	355	417	450	479	507		
2,1	142	168	195	227	253	279	311	338	364	427	461	490	520		
2,2	147	174	202	234	263	290	322	350	378	441	477	507	538		
2,3	151	180	209	243	271	300	334	362	392	456	492	524	555		
2,4	155	186	215	250	280	310	345	375	405	470	508	541	573		
2,5	161	191	223	258	290	320	356	387	418	485	524	558	591		
2,6	164	195	227	264	295	328	364	396	427	495	534	569	604		
2,7	168	201	233	272	305	337	376	408	441	509	550	586	622		
2,8	172	207	240	279	314	348	386	421	455	524	566	603	639		
2,9	177	212	247	288	322	357	398	433	468	539	582	620	657		
3	182	217	254	296	332	368	410	445	481	553	597	636	675		

Cena produktu przekraczającego dany wymiar jest zaliczana do przedziału wyższego.

Cena nie obejmuje przewodnic - płatne dodatkowo 31,00 zł/mb wysokości.

szerokość (m)

Profil	Niski										Wysoki					
	0,4	0,5	0,6	0,7	0,8	0,9	1	1,1	1,2	1,3	1,4	1,5	1,6			
0,6	96	112	129	147	164	181	198	215	232	249	269	285	301			
0,7	104	122	141	162	180	197	218	236	255	275	296	314	333			
0,8	112	132	152	175	195	215	238	258	278	300	323	343	364			
0,9	120	142	164	189	211	233	257	279	301	326	351	373	396			
1	128	151	175	203	227	251	277	301	326	351	378	402	426			
1,1	133	159	184	212	237	263	291	316	341	368	397	422	447			
1,2	141	168	195	226	253	280	311	337	364	393	424	452	479			
1,3	149	177	207	239	269	297	330	359	389	418	452	481	510			
1,4	156	188	218	253	285	315	350	380	412	444	479	510	541			
1,5	165	197	230	267	300	333	370	402	435	469	506	540	572			
1,6	170	205	238	276	311	344	382	417	450	486	525	559	593			
1,7	179	214	250	290	327	362	402	438	475	511	552	588	625			
1,8	186	224	261	303	342	380	422	460	498	537	580	617	656			
1,9	194	234	273	318	357	397	441	481	521	562	607	647	687			
2	202	244	286	332	373	415	461	503	545	588	634	676	718			
2,1	207	250	293	341	383	426	475	518	561	605	653	696	739			
2,2	215	260	305	355	399	444	494	539	584	630	680	726	771			
2,3	223	270	316	369	415	462	513	561	607	655	708	755	802			
2,4	231	279	329	382	431	480	533	582	631	680	735	784	833			
2,5	238	290	340	396	446	497	553	604	654	706	762	813	864			
2,6	245	296	348	405	457	509	566	618	670	723	781	833	885			
2,7	252	306	359	419	473	526	586	639	693	749	809	862	917			
2,8	260	316	372	433	488	544	606	662	717	774	836	891	947			
2,9	268	326	383	446	504	562	625	683	740	799	863	921	979			
3	276	335	395	460	520	580	645	705	763	824	890	950	1010			

wysokość (m)

szerokość (m)

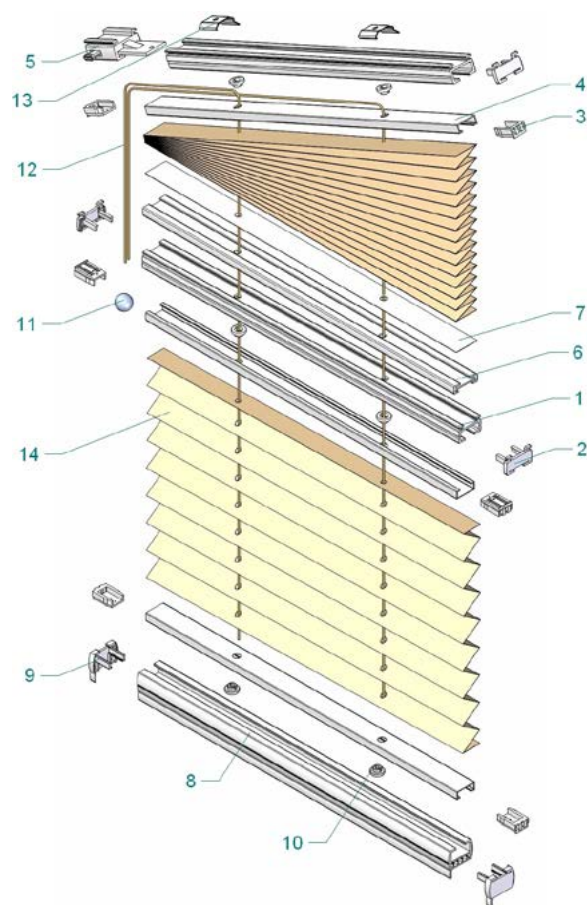
Profil	Niski										Wysoki					
	0,4	0,5	0,6	0,7	0,8	0,9	1	1,1	1,2	1,3	1,4	1,5	1,6			
0,6	127	143	165	181	197	213	235	252	268	285	307	324	340			
0,7	136	155	178	197	215	234	258	276	295	314	338	357	376			
0,8	145	166	192	212	233	254	280	301	322	342	370	391	411			
0,9	154	177	205	228	251	274	302	325	348	371	401	424	447			
1	163	188	219	244	269	294	325	350	375	400	432	457	483			
1,1	172	199	232	259	286	314	347	374	402	429	463	491	518			
1,2	181	210	246	275	304	334	369	399	428	458	494	524	554			
1,3	190	222	259	291	322	354	392	423	455	487	526	557	589			
1,4	199	233	272	306	340	374	414	448	482	516	557	591	625			
1,5	208	244	286	322	358	394	436	473	509	545	588	624	660			
1,6	217	255	299	338	376	414	459	497	535	574	619	658	696			
1,7	226	266	313	353	393	434	481	522	562	602	650	691	732			
1,8	235	277	326	369	411	454	503	546	589	631	682	724	767			
1,9	244	289	340	385	429	474	526	571	615	660	713	758	803			
2	253	300	353	400	447	494	548	595	642	689	744	791	838			
2,1	262	311	367	416	465	514	570	620	669	718	775	825	874			
2,2	271	322	380	431	483	534	593	644	696	747	806	858	909			
2,3	280	333	394	447	501	554	615	669	722	776	838	891	945			
2,4	289	344	407	463	518	574	637	693	749	805	869	925	981			
2,5	298	356	421	478	536	594	660	718	776	834	900	958	1016			
2,6	307	367	434	494	554	614	682	742	802	862	931	991	1052			
2,7	316	378	448	510	572	634	704	767	829	891	962	1025	1087			
2,8	325	389	461	525	590	654	727	791	856	920	994	1058	1123			
2,9	334	400	475	541	608	674	749	816	882	949	1025	1092	1158			
3	343	411	488	557	625	694	771	840	909	978	1056	1125	1194			

Cena produktu przekraczającego dany wymiar jest zaliczana do przedziału wyższego.









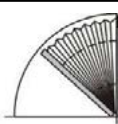
Cena nie obejmuje przewodnic - piatek dodatkowo 31,00 zł/mb wysokości.

PLISY OBSŁUGIWANE SZNURKIEM
model A0

1. Profil główny (22x17mm)
2. Zaślepka profilu górnego
3. Zatyczka profilu głównego
4. Profil PVC z klejem
5. Mechanizm zapadkowy
6. Profil łączący (23x6mm)
7. Taśma łącząca tkaniny
8. Profil główny – niski/wysoki
9. Zaślepka profilu głównego
10. Łożysko
11. Element łączenia sznurków
12. Sznurek
13. Klip montażowy
14. Tkanina



CENNIK DOPŁAT DO PLIS OBSŁUGIWANYCH SZNURKIEM

MODEL		DOPLATA DO CENNIKA %	MODEL		DOPLATA DO CENNIKA %
3A0 - okna w płaszczyźnie pionowej (R, U, R+U, FIX)					
 model AO10	 model AO11	0%	 model AO28	 model AO29	15%
 model AO42	-	35%	 model AO43	 model AO45	60%
 model AO49	-	60%	 model AO52	-	60% + 90 zł

CENNIK PLUS OBSŁUGIWANYCH SZNURKIEM (A0) - GRUPA CENOWA 0

szerokość (m)	wysokość (m)																			
	0,4	0,5	0,6	0,7	0,8	0,9	1	1,1	1,2	1,3	1,4	1,5	1,6	1,7	1,8	1,9	2	2,1	2,2	
0,6	67	78	87	100	110	120	132	143	152	163	175	185	195	208	217	228	237	248	257	
0,7	70	81	92	105	117	127	140	151	162	172	186	196	207	221	231	243	253	264	274	
0,8	74	85	97	111	123	133	148	160	171	183	196	208	219	234	246	257	269	279	291	
0,9	77	89	101	117	128	141	155	168	181	192	208	219	232	247	259	272	284	296	308	
1	80	93	106	122	134	148	164	176	190	203	218	231	245	260	273	287	299	312	326	
1,1	82	96	109	126	140	152	169	183	196	209	226	239	253	270	282	296	310	323	337	
1,2	85	100	113	131	145	160	177	191	206	219	237	251	266	282	297	311	326	339	354	
1,3	89	104	119	137	151	167	185	200	214	230	248	263	277	296	311	326	340	355	371	
1,4	92	107	123	143	158	173	193	208	224	239	258	274	290	309	324	340	356	372	387	
1,5	96	111	128	148	164	181	201	217	233	250	270	286	302	322	339	355	372	387	404	
1,6	98	114	131	151	168	185	206	223	239	256	277	294	311	332	349	365	382	399	416	
1,7	101	118	135	158	174	192	214	231	249	267	288	306	323	344	362	380	397	415	433	
1,8	104	122	141	163	181	200	222	240	258	276	299	317	335	358	376	395	413	431	449	
1,9	107	126	145	168	187	206	230	249	268	287	310	329	348	371	391	410	428	447	466	
2	110	130	149	174	193	213	237	257	277	296	320	340	360	384	404	424	443	463	483	
2,1	112	132	153	177	197	218	243	264	284	303	329	349	369	394	414	434	454	475	495	
2,2	116	137	158	183	204	225	251	272	293	313	339	360	381	406	427	448	469	490	511	
2,3	119	141	162	189	210	232	258	280	301	323	350	372	394	420	442	463	485	506	528	
2,4	122	145	167	194	216	239	267	289	311	334	361	383	405	434	456	478	500	523	545	
2,5	125	148	171	200	223	246	274	297	320	343	372	395	418	446	469	492	516	539	562	
2,6	127	151	174	204	227	251	279	303	327	351	379	403	426	456	479	503	526	550	573	
2,7	130	155	180	209	233	257	288	312	336	360	391	415	439	468	494	518	542	566	590	
2,8	134	159	184	214	239	265	295	320	345	371	401	426	452	482	507	532	557	582	607	
2,9	138	163	189	221	246	272	303	329	355	380	412	438	463	496	521	547	572	599	624	
3	141	167	193	226	252	278	311	338	364	391	423	449	476	508	534	562	588	614	641	

Cena produktu przekraczającego dany wymiar jest zaliczana do przedziału wyższego.

CENNIK PLUS OBSŁUGIWANYCH SZNURKIEM (A0) - GRUPA CENOWA 1

szerokość (m)	wysokość (m)																		
	0,4	0,5	0,6	0,7	0,8	0,9	1	1,1	1,2	1,3	1,4	1,5	1,6	1,7	1,8	1,9	2	2,1	2,2
0,6	76	87	99	113	126	138	152	164	176	188	203	214	227	240	253	265	277	289	301
0,7	80	92	106	122	134	148	164	176	190	203	218	231	245	260	273	287	299	313	326
0,8	84	99	112	129	144	158	174	189	203	217	234	248	263	279	293	308	321	336	350
0,9	89	104	120	138	152	168	186	202	216	232	250	265	280	298	314	329	344	359	375
1	93	110	126	146	162	179	197	213	230	247	266	281	298	317	334	350	366	382	399
1,1	97	113	131	151	168	185	205	223	239	256	276	293	311	331	348	364	381	399	416
1,2	101	120	138	159	177	195	216	234	253	271	292	310	329	350	368	386	404	422	440
1,3	106	125	144	167	186	205	228	247	266	286	308	327	347	369	389	407	426	445	465
1,4	110	131	151	174	195	215	239	259	279	300	323	344	364	389	408	428	448	469	489
1,5	116	137	158	183	204	226	251	272	293	314	339	361	382	407	428	449	471	492	513
1,6	119	141	163	188	210	232	258	280	302	324	351	373	394	420	442	464	486	508	530
1,7	123	146	169	196	219	243	270	293	316	339	366	390	413	439	462	485	508	531	554
1,8	127	151	175	204	228	252	281	306	330	354	382	406	431	459	483	507	531	555	580
1,9	132	158	183	212	237	263	292	317	342	368	398	423	448	478	503	528	553	579	604
2	137	163	189	221	247	273	303	330	356	382	414	440	466	497	523	549	575	602	628
2,1	140	167	194	226	253	279	312	338	365	393	424	452	478	510	537	564	591	617	645
2,2	145	172	201	233	261	290	322	351	379	407	440	468	496	529	558	585	613	642	670
2,3	149	179	207	242	271	300	334	363	393	421	456	485	513	548	578	607	635	665	694
2,4	153	184	214	250	279	310	345	376	405	436	471	502	532	567	597	628	658	688	718
2,5	159	189	221	257	289	320	357	387	419	450	487	519	550	586	617	649	680	712	743
2,6	162	193	226	263	295	327	364	397	428	461	498	530	562	600	631	664	695	728	759
2,7	166	200	232	271	303	337	376	408	442	475	513	547	580	618	652	685	718	751	784
2,8	170	205	239	279	313	348	387	421	456	489	529	564	597	637	672	706	740	775	809
2,9	175	210	246	287	322	357	398	434	469	504	545	581	615	657	692	728	762	798	833
3	180	216	252	295	331	368	410	446	482	519	561	597	633	676	712	749	785	821	858

Cena produktu przekraczającego dany wymiar jest zaliczana do przedziału wyższego.

CENNIK PLIS OBSŁUGIWANYCH SZNURKIEM (A0) - GRUPA CENOWA 2

szerokość (m)	wysokość (m)																		
	0,4	0,5	0,6	0,7	0,8	0,9	1	1,1	1,2	1,3	1,4	1,5	1,6	1,7	1,8	1,9	2	2,1	2,2
0,6	95	110	127	147	163	180	200	216	232	249	269	285	301	321	338	354	371	387	404
0,7	102	121	140	161	179	197	218	237	256	275	296	314	333	354	373	392	410	428	447
0,8	110	130	151	174	194	215	238	259	279	300	323	343	364	387	407	428	449	469	490
0,9	118	140	163	188	210	233	258	280	302	326	351	373	396	421	443	465	488	510	532
1	126	150	174	202	226	250	277	302	327	351	378	402	426	454	478	503	527	551	575
1,1	131	156	183	211	236	263	291	316	342	368	397	422	447	477	502	527	553	579	605
1,2	139	167	194	225	252	279	311	338	365	393	424	452	479	509	538	565	592	620	647
1,3	147	176	206	238	268	297	330	359	389	418	452	481	510	543	572	602	631	660	690
1,4	154	186	217	252	284	315	350	381	413	444	479	510	541	576	608	638	670	701	733
1,5	163	196	229	266	299	333	370	402	436	469	506	540	572	609	643	676	709	742	775
1,6	168	203	237	275	310	344	383	417	452	486	525	559	593	632	667	700	735	770	804
1,7	176	212	249	289	326	362	402	439	475	511	552	588	625	665	701	738	774	811	847
1,8	184	223	260	303	341	379	422	460	499	537	580	617	656	698	737	775	813	852	889
1,9	192	232	272	317	357	397	442	482	522	562	607	647	687	732	772	812	853	893	932
2	200	242	284	331	373	415	461	503	545	588	634	676	718	764	807	849	891	933	975
2,1	205	249	292	340	383	426	475	518	562	605	653	696	739	788	831	874	918	961	1004
2,2	213	258	303	354	399	444	495	540	585	630	680	726	771	821	866	911	957	1002	1047
2,3	221	268	315	368	415	462	513	561	608	655	708	755	802	854	901	948	995	1043	1090
2,4	229	278	327	381	431	479	533	583	631	680	735	784	833	887	937	985	1034	1084	1132
2,5	237	288	339	395	446	497	553	604	655	706	762	813	864	921	971	1023	1073	1125	1175
2,6	243	294	347	404	457	508	566	618	671	723	781	833	885	943	995	1047	1099	1152	1204
2,7	250	305	358	418	473	526	586	641	694	749	809	862	917	977	1030	1085	1138	1193	1246
2,8	258	314	370	432	488	544	606	662	718	774	836	891	947	1009	1066	1121	1177	1234	1289
2,9	266	323	382	445	504	562	626	684	741	799	863	921	979	1043	1100	1158	1216	1275	1332
3	274	334	394	460	519	579	645	705	764	824	890	950	1010	1076	1136	1196	1256	1316	1374

Cena produktu przekraczającego dany wymiar jest zaliczana do przedziału wyższego.

CENNIK PLUS OBSŁUGIWANYCH SZNURKIEM (A0) - GRUPA CENOWA 3

wysokość (m)	szerokość (m)																		
	0,4	0,5	0,6	0,7	0,8	0,9	1	1,1	1,2	1,3	1,4	1,5	1,6	1,7	1,8	1,9	2	2,1	2,2
0,6	126	141	162	179	195	211	232	248	265	281	303	319	336	352	368	391	408	424	441
0,7	134	152	176	194	212	230	254	273	291	309	334	352	371	389	408	433	452	470	489
0,8	143	163	189	209	230	250	276	297	317	338	365	385	406	427	447	475	496	516	537
0,9	152	174	202	225	247	270	298	321	344	366	395	418	441	464	487	516	539	562	585
1	161	186	216	240	265	290	320	345	370	395	426	451	476	501	526	558	583	608	633
1,1	170	197	229	256	283	309	342	369	396	423	457	484	511	538	565	600	627	654	681
1,2	179	208	242	271	300	329	364	394	423	452	488	517	546	575	605	641	671	700	730
1,3	188	219	256	287	318	349	387	418	449	480	519	550	581	613	644	683	715	746	778
1,4	196	230	269	302	335	369	409	442	475	509	549	583	616	650	683	725	758	792	826
1,5	205	241	282	318	353	388	431	466	502	537	580	616	651	687	723	766	802	838	874
1,6	214	252	295	333	371	408	453	490	528	566	611	649	687	724	762	808	846	884	922
1,7	223	263	309	348	388	428	475	515	554	594	642	682	722	762	802	850	890	930	970
1,8	232	274	322	364	406	448	497	539	581	623	672	715	757	799	841	891	934	976	1018
1,9	241	285	335	379	423	467	519	563	607	651	703	748	792	836	880	933	978	1022	1067
2	250	296	349	395	441	487	541	587	633	680	734	780	827	873	920	975	1021	1068	1115
2,1	258	307	362	410	459	507	563	611	660	708	765	813	862	911	959	1017	1065	1114	1163
2,2	267	318	375	426	476	527	585	635	686	737	795	846	897	948	999	1058	1109	1160	1211
2,3	276	329	388	441	494	546	607	660	712	765	826	879	932	985	1038	1100	1153	1206	1259
2,4	285	340	402	457	511	566	629	684	739	794	857	912	967	1022	1077	1142	1197	1252	1307
2,5	294	351	415	472	529	586	651	708	765	822	888	945	1002	1060	1117	1183	1241	1298	1355
2,6	303	362	428	487	547	606	673	732	791	851	919	978	1037	1097	1156	1225	1284	1344	1403
2,7	312	373	442	503	564	626	695	756	818	879	949	1011	1073	1134	1196	1267	1328	1390	1452
2,8	320	384	455	518	582	645	717	781	844	908	980	1044	1108	1171	1235	1308	1372	1436	1500
2,9	329	395	468	534	599	665	739	805	871	936	1011	1077	1143	1209	1274	1350	1416	1482	1548
3	338	406	481	549	617	685	761	829	897	965	1042	1110	1178	1246	1314	1392	1460	1528	1596

Cena produktu przekraczającego dany wymiar jest zaliczana do przedziału wyższego.

CENNIK DOPŁAT

Rodzaj dopłaty	Cena	J.m.	Uwagi
Zastosowanie profilu wysokiego do szerokości 120 cm	20% do cennika		
Profil w kolorze drewnopodobnym	20% do cennika		
Profil w kolorze ANODA	10% do cennika		
Uchwyt bezinwazyjny do plis (z dokręconym klipsem lub mocowaniem plastikowym), kolor biały, brązowy	5,90 zł	szt	
Przedłużka do obsługi wysokich plis na uchwyt - 150 cm	35,50 zł	szt	
Kątownik metalowy do linki fix	0,80 zł	szt	
Prowadnice do okien dachowych	31,00 zł	mb	wysokości wyrobu
Lakierowanie profili	8,00 zł	mb	
Lakierowanie prowadnic	11,00 zł	mb	
Uchwyt bezinwazyjny na imbus	5,00 zł	szt	Tylko AB 22

CENNIK USŁUG DODATKOWYCH

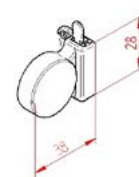
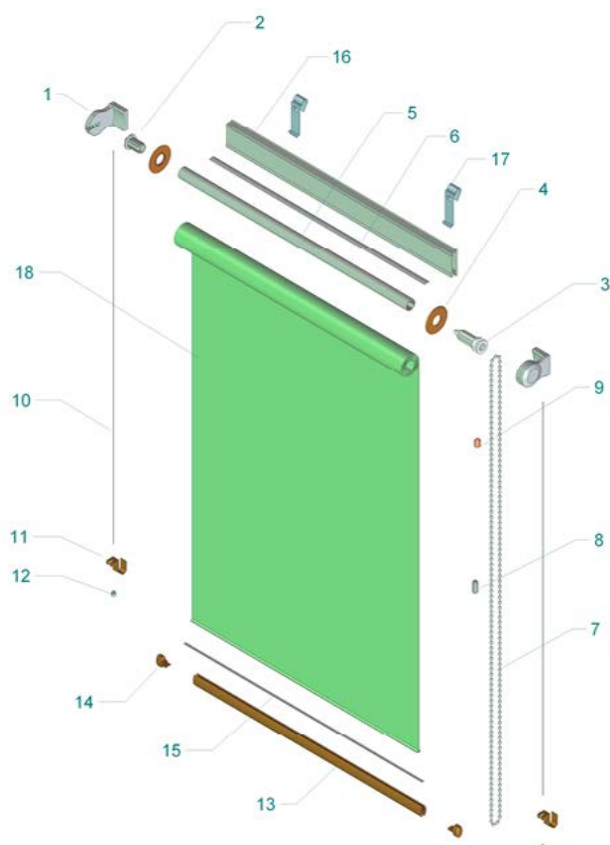
Rodzaj dopłaty	Cena	J.m.
Wymiana sznurka	robocizna	16,00 zł
	materiał	1,00 zł
Wymiana materiału	75% wartości plisy	
Zmiana systemu obsługi uchwytem na obsługę sznurkiem	robocizna	30,00 zł
	materiał	20,00 zł
Zmiana systemu obsługi sznurkiem na obsługę uchwytem	robocizna	30,00 zł
	materiał	25,00 zł
Zwężenie plisy	30,00 zł	szt
Skrócenie wysokości plisy	40,00 zł	szt
Wymiana osprzętu	robocizna	40,00 zł



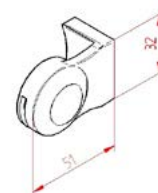
Uchwyt bezinwazyjny na imbus



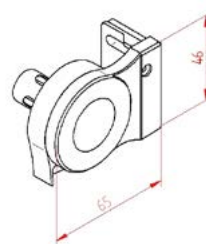
ROLETY WOLNOWISZĄCE TRIOLA, TRIOLA 2, PRESTO



Wieszak Triola
Ø16 mm



Wieszak
Triola 2
Ø17 mm



Wieszak
Presto
Ø25/32

- | | |
|-----------------------------------|--|
| 1. Wieszak Triola 2 | 11. Mocowanie dolne prowadzenia bocznego |
| 2. Rolka podporowa | 12. Tulejka |
| 3. Mechanizm | 13. Obciążnik V |
| 4. Talerzyk 38mm (opcjonalnie) | 14. Zaślepka obciążnika |
| 5. Rura Ø16 mm | 15. Taśma blokada |
| 6. Dwustronna taśma klejąca | 16. Profil nośny |
| 7. Łańcuszek operacyjny | 17. Wieszak profilu nośnego |
| 8. Łącznik łańcuszka | 18. Tkanina |
| 9. Łącznik łańcuszka | |
| 10. Żyłka do prowadzenia bocznego | |

Uwaga: W przypadku rolet Presto z silnikiem stosowana jest rura Ø28 mm

INFORMACJE TECHNICZNE	PRESTO, PRESTO SCREEN	TRIOLA	TRIOLA 2
Wymiar tkaniny mniejszy od szerokości całkowitej bez talerzyka pozycjonującego	4,5 cm (n.koralikowy)	3,0 cm	3,4 cm
Wymiar tkaniny mniejszy od szerokości całkowitej z talerzykiem pozycjonującym	-	3,4 cm	3,8 cm
Wymiar tkaniny mniejszy od szerokości całkowitej	4,0 cm (n.sprężynowy)	-	-
Kolory wieszaków, obciążnika (RAL)	biały	biały	
	jasny brąz	jasny brąz	
	brązowy	brązowy	
	antracyt	-	
	srebrny	beżowy	
	stare złoto	żółty	-
	-	zielony	-
	-	niebieski	-
-	szary	-	
Wysokość standardowa	180 cm	180 cm	180 cm

CENNIK TRIOLA, TRIOLA 2, PRESTO

szer.	A0	A1	A2	A4	A5, A6, B1	B2 Zakynthos	B3 Spring	B4 Aroso	C1,C2, Kenia	Screen
0,50	37	45	55	69	79	85	108	141	83	90
0,55	41	49	59	74	87	92	118	152	91	99
0,60	43	54	64	77	93	100	128	166	99	106
0,65	46	57	68	79	100	106	138	180	105	114
0,70	48	61	72	82	105	116	148	192	114	122
0,75	53	65	77	85	110	123	158	205	122	129
0,80	55	68	81	91	114	129	168	218	128	138
0,85	58	70	83	96	118	139	176	232	137	146
0,90	61	74	87	102	123	146	187	244	143	153
0,95	65	77	89	106	127	152	196	257	149	162
1,00	67	79	91	111	130	160	207	270	154	170
1,05	70	81	93	117	137	164	216	284	161	177
1,10	72	85	96	122	141	170	227	296	166	185
1,15	77	88	99	126	147	175	235	310	171	193
1,20	79	90	101	131	152	183	246	321	176	201
1,25	82	92	103	137	159	187	255	335	184	209
1,30	85	96	105	142	164	193	266	348	188	217
1,35	89	99	107	147	170	198	275	361	194	226
1,40	91	101	111	151	175	205	286	373	198	233
1,45	95	103	113	158	182	210	295	387	205	242
1,5	97	105	116	162	188	216	305	401	210	249
1,55	101	110	118	168	194	222	314	413	216	256
1,6	103	112	120	172	200	227	324	428	222	265
1,65	106	114	123	176	206	221	334	439	227	273
1,7	110	117	125	183	211	239	344	452	233	280
1,75	113	120	127	187	217	244	354	464	238	289
1,8	116	123	128	192	223	250	364	478	244	297
1,85	119	125	130	197	229	256	389	491	249	303
1,9	122	127	134	203	235	263	397	505	255	312
1,95	125	130	137	208	242	268	407	517	261	320
2	127	134	139	212	247	273	418	530	266	328
2,05	130	137	141	233	269	279	428	572	272	354
2,1	134	139	143	239	275	286	439	586	276	361
2,15	138	141	146	245	281	290	449	600	284	370
2,2	140	145	148	250	288	296	460	612	288	379
2,25	148	149	150	255	295	301	469	638	293	387
2,3	150	151	152	261	300	309	480	651	299	395
2,35	153	153	156	267	308	313	489	665	305	403
2,4	159	159	160	272	313	319	500	678	311	413

« Triola

« Triola 2

Poniżej pogrubionej linii -
w Presto rura Ø 32mm.

« Presto

Materiał SCREEN S1 - dotyczy tylko systemu PRESTO.

1. Cennik dotyczy kompletnych rolet z napędem koralikowym o wysokości standardowej.
2. Cena rolety przekraczającej dany wymiar zaliczana jest do przedziału wyższego.
3. Rolety o szerokości poniżej 0,5m liczone są jako 0,5m.
4. Rolety wykonane z tkanin o wzorach ukierunkowanych z grupy A5, A6, B3 mają wysokość standardową 180cm, powyżej tej wysokości materiał jest cięty z długości, co wiąże się z odwróceniem wzoru o 90°.
5. Materiały Dzier/Noc (Spring, Zakynthos, Aroso) - pojedynczy materiał.
6. W przypadku rolety Presto - dopłata za rurę Ø32 mm wynosi 25zł netto/ mb szerokości (powyżej grubej linii)
7. Tkaniny powyżej standardowej wysokości oraz szerokości większej niż szerokość belki są zgrzewane w poziomie

DANE TECHNICZNE	A0, A1, A2, A4, A5, A6	B1	B2, B3	B4	C1	C2	S1 (SCREEN)	ZAKYNTHOS, SPRING, AROSO
Wysokość maksymalna Triola	240	180	210	185	240	160	-	240
Wysokość maksymalna Triola 2	260	180	220	185	260	160	-	260
Wysokość maksymalna Presto n.koralikowy	260	220	220	185	260	220	230	260
Wysokość maksymalna Presto n.sprężynowy	220	200	200	185	220	220	230	220

* A4/7.1 - 8.1, A4/30-35 - 185 cm

* A5N - 180 cm

CENNIK DOPŁAT DO ROLET WOLNOWISZĄCYCH

OPCJE ROZSZERZONE ZA DOPŁATĄ			
Fixacja (prowadzenie żyłkowe) (mocowania w cenie)	10,00 zł	szt	
WIESZAKI GÓRNE BEZINWAZYJNE ZA DOPŁATĄ			
Wieszak klip-RM (biały, brązowy)	11,70 zł	kpl	
Wieszak nadstawny do rolet	10,30 zł	kpl	
Wieszak nadstawny do rolet Imbus	13,20 zł	kpl	
Wieszak bezinwazyjny Triola - 3k=14mm,4k=19mm,5k=24mm (biały, brązowy, jasny brązowy)	3,20 zł	kpl	
Wieszak bezinwazyjny Triola 2 - 3k=14mm,4k=19mm,5k=24mm (biały, brązowy, jasny brązowy)	4,40 zł	kpl	
WIESZAKI INWAZYJNE DO FIX ZA DOPŁATĄ			
Kątownik - uchwyt dolny krótki	1,60 zł	kpl	
Kątownik do linki fix	2,10 zł	kpl	
Kątownik metalowy do linki fix	1,60 zł	kpl	
WIESZAKI DOLNE BEZINWAZYJNE (DO FIXACJI)			
Wieszak bezinwazyjny Triola, Triola2 - 3k=14mm,4k=19mm,5k=24mm (biały, brązowy, jasny brązowy)	3,20 zł	kpl	w cenie
Wieszak bezinwazyjny fix do rolet	5,00 zł	szt	za dopłatą
POZOSTAŁE			
Zwiększenie wysokości 1,81 - 2,00 m	+ 30% do cennika		
Zwiększenie wysokości 2,01 - 2,50 m	+ 40% do cennika		
Zwiększenie wysokości 2,51 - 3,00 m (Triola 2, Presto)	+ 50% do cennika		
Wykonanie obszycia obciążnika (kieszonka)	13,00 zł	szt	
Obciążnik w okleinie RENOLIT: złoty dąb, orzech, jasny dąb, mahoń	7,10 zł	mb	szerokości całkowitej rolety
Profil nośny Presto (biały, antracyt, brązowy, jasny brąz, srebrny, stare złoto)	24,00 zł	mb	
Klip profilu nośnego Presto	3,00	szt	
Profil nośny Triola 2 (biały, brązowy, jasny brązowy)	7,50 zł	mb	
Napęd sprężynowy Presto	10,00 zł	szt	
Dopłata za rurę fi 32 Presto (poniżej grubej kreski)	25 zł	mb	szerokości całkowitej rolety
Dopłata za wieszaki Presto: Srebrne, Stare złoto	25 zł	kpl	
Łańcuszek metalowy Presto	15 zł	szt	
STEROWANIE ELEKTRYCZNE (POZOSTAŁE OPCJE STEROWAŃ STR.65.)			
Triola 2 - silnik radiowy z pilotem i wbudowanym akumulatorem	500,00 zł	kpl	ładowarka w komplecie
Kompletny napęd elektryczny z pilotem do Presto (230V)	250,00 zł	szt	pilot 1-kanałowy w cenie
Pilot 5-kanałowy do silników	100,00 zł	szt	

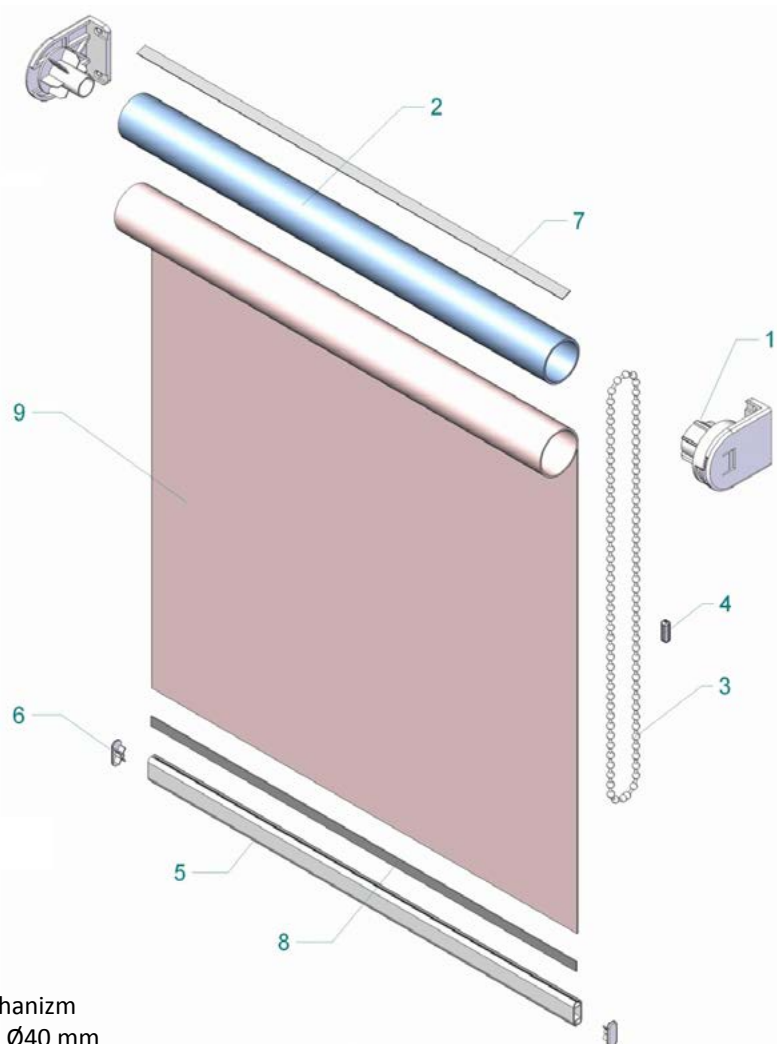
USŁUGI DODATKOWE			
Wymiana materiału	75% wartości rolety wykonanej z tego materiału		
Wymiana mechanizmu koralikowego	25,00 zł	szt	
Wymiana mechanizmu sprężynowego (Presto)	32,00 zł	szt	
Wykonanie rolety z powierzonego materiału	30,00 zł	szt	+ cena konstrukcji
Zwężenie rolety	25,00 zł	szt	
Skrócenie rolety	19,00 zł	szt	
Doszycie lub przesywanie materiału	19,00 zł	mb	+ koszt materiału
Nadruk na tkaninie (minimalna powierzchnia nadruku to 1m ² . Nadruk tylko na materiale białym A2 i białym B2.)	100,00 zł	m ²	powierzchnia nadruku
Konstrukcja	A5 - (minus) 40 %		



Fix bezinwazyjny



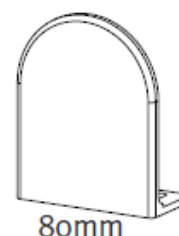
LARGO - ROLETA WIELKOGABARYTOWA



1. Mechanizm
2. Rura $\varnothing 40$ mm
3. Łańcuszek operacyjny
4. Łącznik łańcuszka operacyjnego
5. Obciążnik
6. Zaślepka obciążnika
7. Dwustronna taśma klejąca
8. Taśma blokada
9. Tkanina



Wieszak PCV rolety Largo do szerokości rolety 300 cm.



Wieszak Metalowy rolety Largo powyżej szerokości rolety 300 cm.

- LARGO to rolety materiałowe wielkogabarytowe, umożliwiające wykonanie produktu o szerokości i wysokości wykraczającej poza możliwości systemu Presto.
- Standardowo roleta wyposażona jest w napęd ręczny - łańcuszkowy. Napęd elektryczny z wybranym systemem sterowania dostępny za dopłatą.
- W roletach o dużych powierzchniach konieczne jest łączenie tkaniny za pomocą szycia (zawsze w poziomie), co w przypadku tkanin wzorzystych nie zawsze jest możliwe do wykonania.
- Stosując łącznik rury możemy wykonać 2 lub więcej rolet obok siebie na wspólnym napędzie elektrycznym.

INFORMACJE TECHNICZNE	N. RĘCZNY	N. ELEKTRYCZNY	N.RECZNY	N. ELEKTRYCZNY	N.RECZNY	N. ELEKTRYCZNY *
Szerokość maksymalna	2,4 m	2,4 m	3,0 m	3,0 m	4 m	4 m
Wysokość maksymalna	4 m	4 m	4 m	4 m	4 m	4 m
Powierzchnia maksymalna	7 m ²	7 m ²	9 m ²	9 m ²	12 m ²	12 m ²
Rura	$\varnothing 40$ mm	$\varnothing 40$ mm	$\varnothing 50$	$\varnothing 50$	$\varnothing 65$	$\varnothing 65$
Materiał węższy od szerokości całkowitej	4,5 cm	6 cm	4,5 cm	6 cm		

* Wieszak 100x100 mm

CENNIK LARGO

		szerokość rolety (mb)													
		1,4	1,6	1,8	2	2,2	2,4	2,6	2,8	3	3,2	3,4	3,6	3,8	4
wysokość rolety (mb)	1,4	131	146	162	177	192	207	261	279	297	335	353	518	540	561
	1,6	137	153	169	185	201	217	271	290	309	348	367	533	555	578
	1,8	143	160	177	194	210	227	282	302	322	361	381	548	571	594
	2	149	167	184	202	243	261	317	337	358	398	419	586	610	634
	2,2	155	173	192	210	252	271	328	349	371	412	433	601	626	650
	2,4	161	180	199	219	262	281	338	361	383	425	447	616	641	667
	2,6	167	187	207	227	271	291	349	372	396	438	461	631	657	683
	2,8	173	194	215	236	280	301	360	384	408	452	476	645	673	700
	3	179	200	222	244	289	311	371	396	421	465	490	660	688	716
	3,2	184	207	230	252	299	321	382	408	433	478	504	675	704	733
	3,4	190	214	237	261	308	331	393	419	446	492	518	690	720	749
	3,6	196	221	245	269	317	341	404	431	458	505	532	705	735	766
	3,8	202	227	253	278	326	375	438	466	494	542	570	743	774	806
	4	208	234	260	286	336	385	449	478	507	555	584	758	790	822

Uwaga: w tabeli podane są ceny kompletnej rolety z napędem ręcznym z tkaniną z grupy A0, A1 lub A2

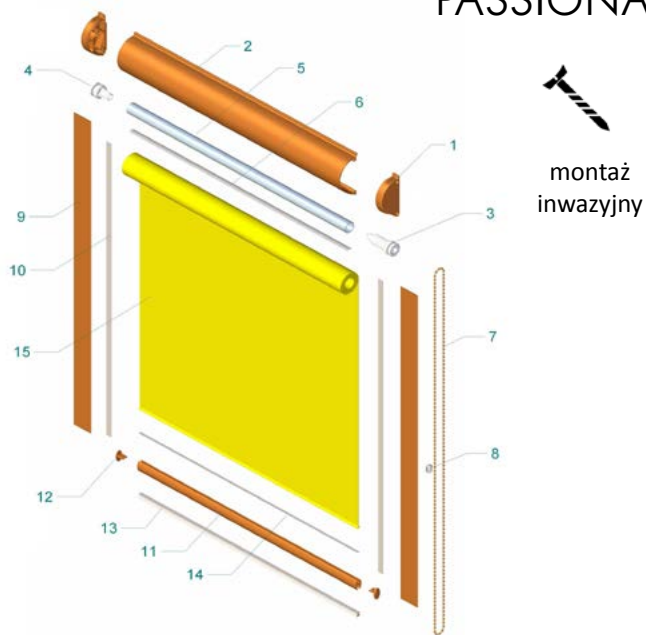
CENNIK DOPŁAT	
Rodzaj	dopłata
A0, A1, A2	-
A4, B1, C1, C2	25 zł/m ²
A5, B2, SCREEN	41 zł/m ²
A6, B3, B4	88 zł/m ²
Roleta pod napęd elektryczny bez silnika	65 zł/szt
Nadruk	100 zł/m ²
Profil nośny Largo biały (tylko do napędu ręcznego)	24 zł/mb
Klip profilu nośnego Largo	3,50/szt

Roleta z napędem elektrycznym - cena silnika + 65 zł dopłaty za wieszaki.

1. Do wyceny przyjmowany jest wymiar całkowity.
2. Cena rolety przekraczającej dany wymiar zaliczana jest do przedziału wyższego.
3. Rolety wykonane z tkanin o wzorach ukierunkowanych z grupy A5, A6, B3 mają wysokość standardową 180cm, powyżej tej wysokości materiał jest cięty z długości, co wiąże się z odwróceniem wzoru o 90°.

STEROWANIE ELEKTRYCZNE		
Silnik Vs 8/10 kompletny	165,00 zł	szt
Wyłącznik klawiszowy	36,00 zł	sz
Silnik VS 8/10 radiowy bez pilota	290,00 zł	szt
Pilot 1-kanałowy HT N/T z zawieszka	48,00 zł	szt
Silnik Mars LS 40 9/14	482,00 zł	szt
Silnik Altus LS 40 RTS 4/14	693,00 zł	szt
Pilot Telis 1 Pure RTS	129,00 zł	szt
Pilot Telis 4 Pure RTS	231,00 zł	szt

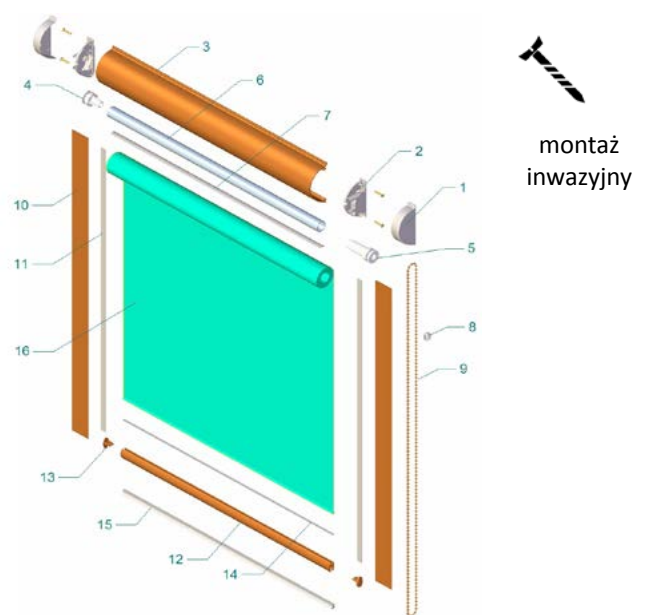
ROLETY MATERIAŁOWE W KASETKACH - PASSIONATA, PASSIONATA PLUS, SUITA



PASSIONATA

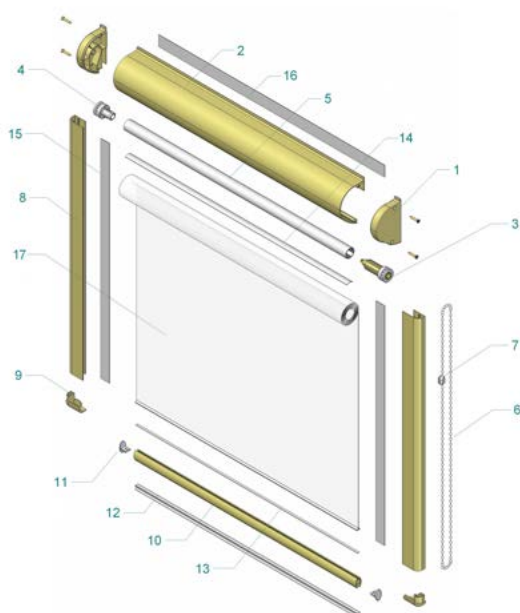
- | | |
|---------------------------------------|---------------------------|
| 1. Bok kasety | 11. Obciążnik V (15x10mm) |
| 2. Kasetka (65x32mm) | 12. Zaślepka obciążnika V |
| 3. Mechanizm | 13. Uszczelka szczotkowa |
| 4. Rolka podporowa | 14. Taśma blokada |
| 5. Rura Ø16mm | 15. Tkanina |
| 6. Dwustronna taśma klejąca | |
| 7. Łańcuszek operacyjny | |
| 8. Łącznik łańcuszka | |
| 9. Prowadnica V (30x1mm) (PCV 32x1mm) | |
| 10. Taśma piankowa | |

Prowadnica łukowa - stosowana w przypadku owalnych listew przyszybowych, wykonana z PCV (kolory: biały, orzech, złoty dąb)



PASSIONATA PLUS

- | | |
|--|---------------------------|
| 1. Osłona boku Passionata plus | 11. Taśma piankowa |
| 2. Zespół nośny Passionata plus | 12. Obciążnik V (15x10mm) |
| 3. Kasetka (65x32mm) | 13. Zaślepka obciążnika V |
| 4. Rolka podporowa | 14. Taśma blokada |
| 5. Mechanizm | 15. Uszczelka szczotkowa |
| 6. Rura Ø16mm | 16. Tkanina |
| 7. Dwustronna taśma klejąca | |
| 8. Łącznik łańcuszka | |
| 9. Łańcuszek operacyjny | |
| 10. Prowadnica V (30x1mm) (PCV 32x1mm) | |



montaż
bezinwazyjny



wieszak
bezinwazyjny

SUITA

- | | |
|----------------------------|------------------------------|
| 1. Bok kasety | 11. Zaślepka obciążnika V |
| 2. Kasetka (70x45mm) | 12. Uszczelka szczotkowa |
| 3. Mechanizm | 13. Taśma blokada |
| 4. Rolka podporowa | 14. Dwustronna taśma klejąca |
| 5. Rura Ø16mm | 15. Taśma piankowa |
| 6. Łańcuszek operacyjny | 16. Taśma piankowa |
| 7. Łącznik łańcuszka | 17. Tkanina |
| 8. Prowadnica VK (28x13mm) | |
| 9. Zaślepka prowadnicy VK | |
| 10. Obciążnik V (15x10mm) | |

INFORMACJE TECHNICZNE		PASSIONATA AL	PASSIONATA PLUS	PASSIONATA PCV	SUITA AL
Wymiar tkaniny mniejszy od szerokości kasetki (L)		14 mm	14 mm	14 mm	11 mm
Wymiar tkaniny mniejszy od szerokości całkowitej z bokami		34 mm	36 mm	34 mm	31 mm
Rura		AL Ø16 mm	AL Ø16 mm	AL Ø16 mm	AL Ø16 mm
Kolory kasetki, obciążnika, prowadnic, boków, zaślepek (RAL, RENOLIT)	biały	9016	9016	9016	9016
	beżowy	1015	-	-	1015
	brązowy	8017	8017	-	8017
	żółty	1018	-	-	-
	zielony	6000	-	-	-
	niebieski	5005	-	-	-
	szary	7040	7040	-	7040
	złoty dąb	R2178001	-	-	R2178001
	orzech	R2178007	-	-	R2178007
	jasny dąb (natural)	R3167011	-	-	R3167011
	ciemny dąb (rustikal)	R3149008	-	-	R3149008
	mahoń	R2097013	-	-	R2097013
antracyt	RAL 7016	RAL 7016	-	RAL 7016	
Wysokość standardowa		180 cm	180 cm	180 cm	180 cm
Kolorystyka prowadnicy łukowej Passionata PCV		biała, orzech, złoty dąb			

UWAGA

Zaleca się stosowanie tego produktu do okien PCV o gładkiej powierzchni. W przypadku zastosowania w oknach PCV wkleinie drewnopodobnej o "grubej" fakturze, bądź w oknach drewnianych nie ponosimy odpowiedzialności w przypadku odklejenia się profili od okna.



Nowość! Passionata Plus

Dyskretny design delikatnie zaokrąglonej kasety sprawia, że okno zyskuje nowy, nowoczesny wygląd. Dzięki doskonałej precyzji wykonanych elementów - roleta idealnie licuje się z ramą okna sprawiając, że staje się jej estetycznym, integralnym elementem.

Passionata jest popularnym, autorskim systemem Vertex S.A. którego, design został ulepszony o opływowe, gładkie maskownice boków kasety, które zakrywają śrubki montażowe i styk boku z profilem kasety.

CENNIK PASSIONATA I PASSIONATA PLUS

szer. kasetki "L" (m)	A0	A1	A2	A4	A5, A6, B1	B2 Zakynthos	B3 Spring	B4 Aroso	C1, C2, Kenia
0,5	95	103	112	141	148	149	181	252	156
0,55	99	110	120	148	156	159	192	269	165
0,6	103	112	122	154	165	166	204	286	173
0,65	106	117	126	163	173	174	215	300	183
0,7	112	122	130	170	183	184	227	316	191
0,75	116	126	137	177	189	192	238	334	198
0,8	120	130	142	186	197	200	250	349	208
0,85	124	135	147	193	207	208	261	365	217
0,9	128	140	151	200	215	216	272	381	226
0,95	131	145	156	208	223	224	285	396	234
1	138	149	162	215	231	233	295	414	243
1,05	141	153	166	223	239	242	308	429	251
1,1	146	159	171	231	247	250	318	445	260
1,15	149	163	175	238	256	258	331	461	268
1,2	152	168	183	245	265	267	341	477	277
1,25	159	172	187	252	272	275	354	494	287
1,3	162	176	192	260	280	284	364	509	295
1,35	166	181	196	267	289	291	374	526	303
1,4	170	186	201	275	297	299	387	542	312
1,45	174	191	207	284	307	309	397	558	320
1,5	177	195	211	290	314	316	411	574	330
1,55	184	200	217	297	321	-	-	-	338
1,6	187	205	222	305	331	-	-	-	347
1,65	192	209	227	312	338	-	-	-	356
1,7	195	214	232	320	347	-	-	-	364
1,75	200	218	237	328	356	-	-	-	372
1,8	204	223	242	335	362	-	-	-	381
Wysokość max (cm)	250	240	240	210*	250*	220	185	185	220

* A4/7.1 - 8.1, A4/30-35 - 185 cm

* A5N - 200 cm

* B1 - 180 cm

* D/N - 250 cm

* obszar zacieniony: Tkanina C2 wykluczona z tych parametrów wymiarowych.

Passionata PCV = cennik Passionata AL - 20% (szerokość maksymalna 140cm)

1. Cennik dotyczy kompletnych rolet z napędem koralikowym z prowadnicami płaskimi. o wysokości standardowej.
2. Cena rolety przekraczającej dany wymiar zaliczana jest do przedziału wyższego.
3. Rolety o szerokości poniżej 0,5m liczone są jako 0,5m.
4. Rolety w kasetkach zalecamy stosować z materiałami z grupy A i C, zastosowanie materiałów z grupy B jest możliwe, jednak istnieje możliwość przyklejenia się warstwy podgumowanej tkaniny do szyby co powoduje zniszczenie tkaniny, nie jest to zalecane.
5. Rolety wykonane z tkanin o wzorach ukierunkowanych z grupy A5, A6, B3 mają wysokość standardową 180cm, powyżej tej wysokości materiał jest cięty z długości, co wiąże się z odwróceniem wzoru o 90°.
6. Standardowo obciążnik obcinany jest pod kątem 90°. Jeżeli listwa przyszybowa jest ozdobna lub pod dużym skosem, w roletcie Passionata możemy dociąć obciążnik pod kątem 45° (nie ma możliwości zastosowania zaślepek obciążnika). Należy zaznaczyć to w zamówieniu.
7. Materiały Dzień/Noc (Spring, Zakynthos, Aroso) - pojedynczy materiał.

CENNIK SUITA

szer. kasetki "L" (m)	A0	A1	A2	A4	A5, A6, B1	B2 Zakynthos	B3 Spring	B4 Aroso	C1, C2, Kenia
0,5	113	124	134	169	177	180	217	303	187
0,55	118	128	140	176	188	189	231	322	197
0,6	124	135	146	187	197	198	244	342	208
0,65	128	140	151	195	208	210	258	361	218
0,7	134	146	159	205	218	219	272	381	229
0,75	139	151	164	214	228	229	286	399	239
0,8	143	156	170	222	238	240	299	418	250
0,85	148	163	175	232	247	250	313	438	260
0,9	153	168	183	240	257	260	326	458	270
0,95	160	173	188	249	267	269	341	477	280
1	164	177	194	258	277	280	355	369	291
1,05	169	185	200	267	288	290	368	516	301
1,1	173	191	207	276	297	299	382	534	312
1,15	180	195	212	286	308	310	395	553	322
1,2	185	201	218	293	316	320	408	573	333
1,25	189	207	223	303	326	331	423	591	343
1,3	194	212	229	312	337	339	437	611	354
1,35	198	217	235	321	347	349	450	631	364
1,4	205	223	242	331	357	360	464	650	374
1,45	210	229	247	338	366	370	478	670	384
1,5	215	234	253	348	377	380	491	689	395
1,55	219	240	260	357	385	-	-	-	405
1,6	224	245	266	365	396	-	-	-	415
1,65	229	251	272	374	406	-	-	-	426
1,7	235	256	277	383	416	-	-	-	437
1,75	240	263	285	393	426	-	-	-	447
1,8	233	261	290	402	436	-	-	-	458
Wysokość max (cm)	270	260	260	230*	270*	240	230	185	240

* A4/7.1 - 8.1, A4/30-35 - 210 cm

* A5N - 220 cm

* B1 - 210 cm

* D/N - 270 cm

* obszar zacieniony: Tkanina C2 wykluczona z tych parametrów wymiarowych.

1. Cennik dotyczy kompletnych rolet z napędem koralikowym z prowadnicami przestrzennymi o wysokości standardowej.
2. Cena rolety przekraczającej dany wymiar zaliczana jest do przedziału wyższego.
3. Rolety o szerokości poniżej 0,5m liczone są jako 0,5m.
4. Rolety w kasetkach zalecamy stosować z materiałami z grupy A i C, zastosowanie materiałów z grupy B jest możliwe, jednak istnieje możliwość przyklejenia się warstwy podgumowanej tkaniny do szyby co powoduje zniszczenie tkaniny, nie jest to zalecane.
5. Rolety wykonane z tkanin o wzorach ukierunkowanych z grupy A5, A6, B3 mają wysokość standardową 180cm, powyżej tej wysokości materiał jest cięty z długości, co wiąże się z odwróceniem wzoru o 90°.
6. Materiały Dzień/Noc (Spring, Zakynthos, Aroso) - pojedynczy materiał.

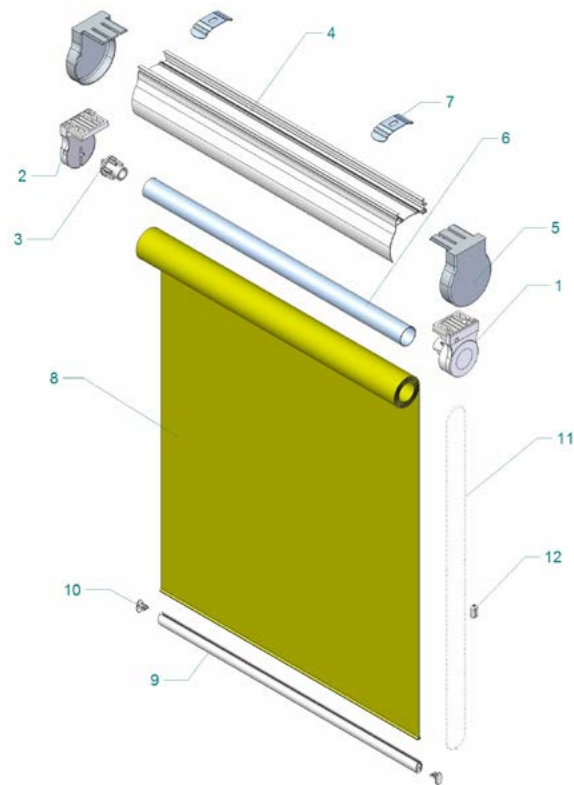
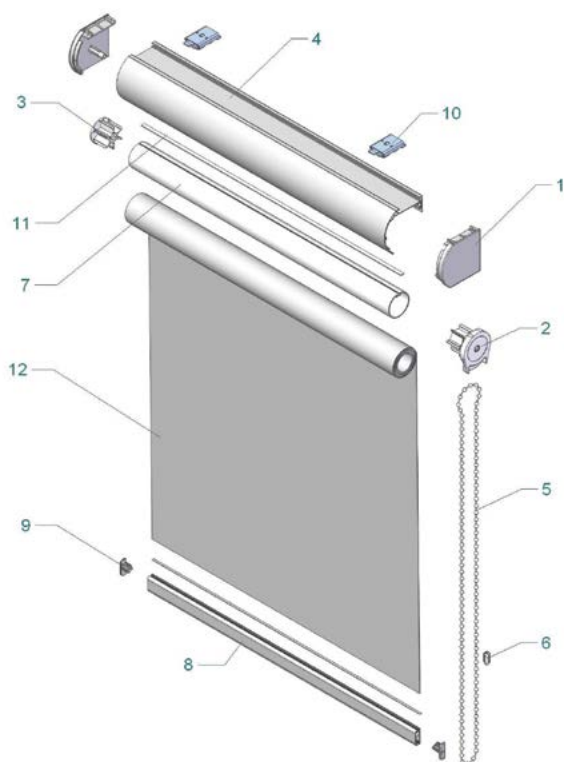
CENNIK DOPŁAT DO ROLET W KASETKACH PASSIONATA, SUITA			
Rodzaj	Cena	J.m.	Uwagi
Zwiększenie wysokości 1,81 - 2,0 m			+ 30% do cennika
Zwiększenie wysokości 2,01 - 2,40 m			+ 40% do cennika
Zwiększenie wysokości 2,41-2,50 m			+ 50% do cennika
Obciążnik łańcuszka mini (biały i brązowy)	1,00 zł	szt	
Napinacz łańcuszka (biały i brązowy)	2,60 zł	szt	alternatywa do zaczepu łańcuszka
Passionata - dopłata za kolor drewnopodobny (lista kolorów str. 48)	55,50 zł	mb	szerokości całkowitej
Suita - dopłata za kolor drewnopodobny (patrz informacje techniczne str. 48)	69,50 zł	mb	szerokości całkowitej
Lakierowanie elementów aluminiowych na dowolny kolor RAL	65,00 zł	m ²	Powierzchnia profili do lakierowania: kasetka = 0,13 m ² /mb prowadnica = 0,06 m ² /mb obciążnik = 0,03 m ² /mb
Suita - Wieszaki bezinwazyjne 3k=14mm,4k=19mm,5k=24mm (białe)	4,50 zł	kpl	
Suita - Wieszaki bezinwazyjne 3k=14mm,4k=19mm,5k=24mm (czernione)	3,50 zł	kpl	
Nadruk na tkaninie (minimalna powierzchnia nadruku to 1m ² . Nadruk tylko na materiale białym A2 i białym B2.)	100,00 zł	m ²	zadrukowanej powierzchni
Suita - silnik radiowy z pilotem i wbudowanym akumulatorem (ładownica w komplecie)	500,00 zł	kpl	Pozostałe opcje sterowań str. 65
Pilot 5-kanałowy	100,00 zł	szt	
Wykończenie rolety falbaną	22,00 zł	mb	
Konstrukcja Suita	grupa A5 - 40%		
Konstrukcja Passionata	grupa A5 - 40%		

USŁUGI DODATKOWE		
Wymiana materiału	75% wartości rolety wykonanej z tego materiału	
Zwężenie rolety	35,00 zł	szt
Zwężenie materiału (minimum o 3mm)	28,00 zł	szt

UWAGA

Dopłaty naliczane procentowo nie podlegają rabatowi.

ROLETY MATERIAŁOWE W KASETACH - ELIZA, STELLA



- 1. Bok kasety
- 2. Mechanizm
- 3. Rolka podporowa
- 4. Kasety (74x67mm)
- 5. Łańcuszek operacyjny
- 6. Łącznik łańcuszka
- 7. Rura Ø38mm
- 8. Obciążnik
- 9. Zaślepka obciążnika
- 10. Wieszak sufitowy
- 11. Taśma blokada
- 12. Tkanina

- 1. Wieszak
- 2. Wieszak
- 3. Mechanizm
- 4. Kasety (60x64mm)
- 5. Bok kasety Stella
- 6. Rura Ø25/32mm
- 7. Wieszak profilu nośnego
- 8. Tkanina
- 9. Obciążnik
- 10. Zaślepka obciążnika
- 11. Łańcuszek operacyjny
- 12. Łącznik łańcuszka

INFORMACJE TECHNICZNE		ELIZA N. KORALIKOWY	ELIZA N. ELEKTRYCZNY	STELLA	STELLA N.ELEKTRYCZNY
Szerokość minimalna		30 cm	50 cm	30 cm	50 cm
Szerokość maksymalna		240 cm	240 cm	260 cm	260 cm
Wysokość standardowa		180 cm*	180 cm*	180 cm*	180 cm*
Kolory kasety, boków, obciążnika (RAL)	biały	RAL 9016		RAL 9016	RAL 9016
	brązowy	RAL 8019		RAL 8019	RAL 8019
	srebrny - anoda	RAL 9006		RAL 9006	RAL 9006
	antracyt	-		RAL 7016	RAL 7016
Rura		Ø 38 mm	Ø 38 mm	Ø 25/32 mm	Ø 38 mm
Tkanina węższa od szerokości całkowitej		23 mm	23 mm	54 mm	54 mm

CENNIK DOPŁAT		
Rodzaj	Cena	J.m.
Lakierowanie kasety	15 zł	mb
Lakierowanie obciążnika	9,00 zł	mb
Łańcuszek metalowy	15 zł	szt
Nadruk na tkaninie (minimalna powierzchnia nadruku to 1m ² . Nadruk tylko na materiale białym A2 i białym B2.)	100,00 zł	m ²
Zwiększenie wysokości 1,81 - 2,00 m	+ 30% do cennika	
Zwiększenie wysokości 2,01 - 2,50 m	+ 40% do cennika	
Zwiększenie wysokości 2,51 - 3,00 m	+ 50% do cennika	
Zwiększenie wysokości 3,01 - 3,50 m	+ 60% do cennika	

CENNIK ELIZA

szer. kasetki "L" (m)	A0	A1	A2	A4	A5, A6,B1	B2 Zakynthos	B3 Spring	B4 Aroso	C1, C2, Kenia	Screen
0,50	148	156	159	184	193	188	234	253	188	208
0,55	156	165	168	195	205	201	251	270	200	222
0,60	163	173	175	206	217	212	267	289	211	235
0,65	171	183	185	217	230	224	285	308	223	250
0,70	180	191	194	229	242	237	300	326	235	265
0,75	187	200	203	240	254	249	316	344	247	278
0,80	194	208	211	252	267	260	334	362	258	292
0,85	203	217	221	264	278	273	350	381	270	307
0,90	210	226	229	275	291	285	366	399	284	320
0,95	218	234	238	286	303	296	382	417	295	334
1,00	226	243	247	297	315	309	400	436	307	348
1,05	233	252	255	309	328	320	416	454	318	361
1,10	242	260	265	320	341	332	432	473	331	376
1,15	250	269	274	332	353	344	448	491	342	390
1,20	257	277	281	343	365	356	465	508	354	403
1,25	265	287	291	355	378	368	482	527	365	417
1,30	273	295	300	366	390	380	498	545	378	431
1,35	280	303	309	377	402	392	516	564	390	445
1,40	289	312	318	389	415	403	531	582	401	459
1,45	296	321	327	400	426	416	547	601	413	473
1,5	303	330	335	412	439	427	564	618	425	486
1,55	312	338	344	423	452	439	581	636	437	500
1,6	320	347	354	435	463	452	597	655	448	515
1,65	327	356	361	446	476	463	613	673	460	528
1,7	335	364	371	457	488	475	631	692	473	542
1,75	343	373	380	468	500	487	647	711	484	555
1,8	351	381	389	480	512	499	663	729	496	569
1,85	358	391	397	491	526	510	679	747	507	584
1,9	366	399	406	503	538	523	696	764	520	597
1,95	374	407	415	515	550	534	713	783	531	611
2	382	416	424	526	563	546	729	801	543	625
2,05	391	425	434	536	574	559	746	820	554	638
2,1	397	434	442	547	587	570	762	839	567	653
2,15	405	442	450	559	600	582	778	856	579	667
2,2	414	450	460	570	611	593	795	875	590	680
2,25	422	460	469	582	624	607	812	893	602	694
2,3	428	468	477	593	636	618	828	911	614	708
2,35	437	477	486	605	648	630	844	930	626	-
2,4	445	485	496	615	660	643	861	948	637	-
Wysokość max (cm)	240	240	240	240	240*	210*	210*	185*	240	230

* A4/7.1 - 8.1, A4/30-35 - wys. max. 210 cm

* A5N - wys. max.220 cm

* B1 - wys. max. 210 cm

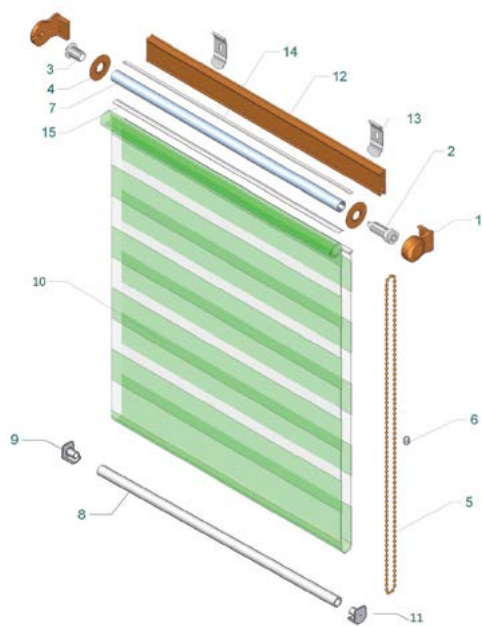
* D/N - wys. max. 250 cm

1. Cennik dotyczy kompletnych rolet z napędem koralikowym
2. Cena rolety przekraczającej dany wymiar zaliczana jest do przedziału wyższego.
3. Rolety o szerokości poniżej 0,5m liczone są jako 0,5m.
4. Rolety wykonane z tkanin o wzorach ukierunkowanych z grupy A5, A6, B3 mają wysokość standardową 180cm, powyżej tej wysokości materiał jest cięty z długości, co wiąże się z odwróceniem wzoru o 90°.
5. Materiały Dzień/Noc (Spring, Zakynthos, Aroso) - pojedynczy materiał.

CENNIK STELLA

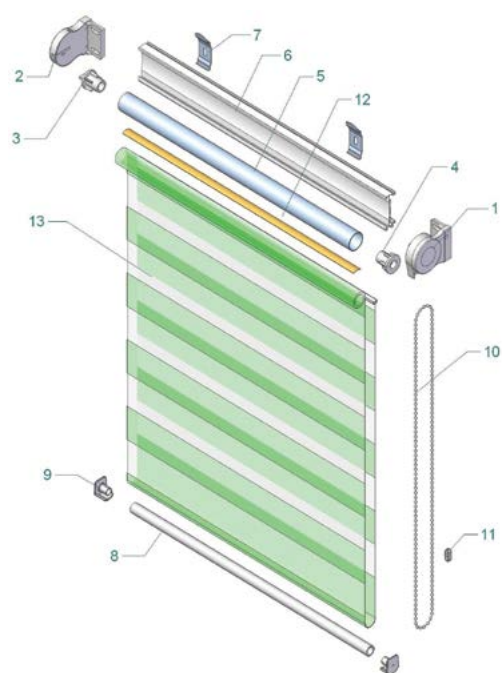
szer. kasetki "L" (m)	A0	A1	A2	A4	A5,A6,B1	B2	B3	B4	C1,C2 Kenia	Screen
0,50	60	69	69	96	108	104	154	177	96	110
0,55	65	75	74	104	117	113	167	193	104	119
0,60	69	80	79	112	126	121	181	209	112	129
0,65	73	85	84	120	135	130	195	225	120	138
0,70	78	90	89	128	145	139	208	241	128	147
0,75	82	95	95	136	154	147	222	257	136	156
0,80	86	101	100	144	163	156	236	273	144	166
0,85	91	106	105	152	172	165	249	289	152	175
0,90	95	111	110	160	181	173	263	305	160	184
0,95	99	116	115	168	190	182	277	321	168	194
1,00	104	121	120	176	199	191	290	337	175	203
1,05	108	127	126	184	208	199	304	353	183	212
1,10	112	132	131	191	217	208	317	369	191	221
1,15	117	137	136	199	226	217	331	385	199	231
1,20	121	142	141	207	235	225	345	401	207	240
1,25	125	148	146	215	245	234	358	417	215	249
1,30	130	153	151	223	254	243	372	433	223	259
1,35	134	158	157	231	263	251	386	449	231	268
1,40	138	163	162	239	272	260	399	465	239	277
1,45	143	168	167	247	281	269	413	481	247	286
1,50	147	174	172	255	290	277	427	497	255	296
1,55	151	179	177	263	299	286	440	513	263	305
1,60	156	184	182	271	308	295	454	529	270	314
1,65	160	189	187	279	317	303	468	544	278	324
1,70	164	194	193	286	326	312	481	560	286	333
1,75	168	200	198	294	335	321	495	576	294	342
1,80	182	214	213	312	354	339	518	602	312	361
1,85	187	220	218	320	363	348	532	618	320	370
1,90	192	225	223	328	373	357	546	634	328	380
1,95	196	231	229	336	382	366	560	651	336	390
2,00	201	236	234	345	392	375	574	667	344	399
2,05	205	242	240	353	401	383	588	683	352	409
2,10	210	247	245	361	410	392	601	699	361	418
2,15	214	253	250	369	420	401	615	716	369	428
2,20	219	258	256	377	429	410	629	732	377	437
2,25	224	264	261	385	438	419	643	748	385	447
2,30	228	269	267	394	448	428	657	764	393	456
2,35	233	275	272	402	457	437	671	781	402	466
2,40	237	280	278	410	466	446	685	797	410	475
2,45	242	286	283	418	476	455	699	813	418	485
2,50	247	291	288	426	485	464	713	829	426	495
2,55	251	297	294	435	494	473	727	846	434	504
2,60	256	302	299	443	504	482	741	862	442	514

ROLETY MATERIAŁOWE DZIEŃ/NOC - TRIOLA 2, PRESTO



TRIOLA 2 D/N

- | | |
|----------------------------|------------------------------|
| 1. Wieszak Triola 2 | 10. Tkanina |
| 2. Mechanizm | 11. Zaślepka |
| 3. Rolka podporowa | 12. Profil nośny |
| 4. Talerzyk 38mm | 13. Wieszak profilu nośnego |
| 5. Łańcuszek operacyjny | 14. Taśma blokada |
| 6. Łącznik łańcuszka | 15. Dwustronna taśma klejąca |
| 7. Rura Ø16mm | |
| 8. Obciążnik | |
| 9. Zaślepka obciążnika D/N | |



PRESTO D/N

- | | |
|----------------------------|------------------------------|
| 1. Wieszak | 9. Zaślepka |
| 2. Wieszak | 10. Łańcuszek operacyjny |
| 3. Mechanizm | 11. Łącznik łańcuszka |
| 4. Rolka podporowa | 12. Dwustronna taśma klejąca |
| 5. Rura Ø25/32 mm | 13. Tkanina |
| 6. Profil nośny | |
| 7. Wieszak profilu nośnego | |
| 8. Obciążnik | |

INFORMACJE TECHNICZNE		TRIOLA 2 D/N	PRESTO D/N
Rura		Ø 16 mm	Ø 25/32 mm
Szerokość minimalna		20 cm	20 cm
Szerokość maksymalna		170 cm	240 cm
Wysokość maksymalna	tkanina SPRING 1-6, MARINA	250 cm	250 cm
	tkanina SPRING 7-12, MONAKO	220 cm	230 cm
	tkanina ZAKYNTHOS, AROSO, CEDRO, FIJI, LUNICA	250 cm	250 cm
	Tkanina SCANDINAVIAN NIGHT	220 cm	260 cm
Tkanina węższa od szerokości całkowitej		39 mm	45 mm
Kolory wieszaków, profilu nośnego	biały	RAL 9016	
	jasny brązowy	RAL 8008	
	brązowy	RAL 8017	
	antracyt	-	RAL 7016
	srebrny	-	RAL 9006
	stare złoto	-	RAL 1035

1. Produkty wykonywane na życzenie klienta, na wymiary większe niż ograniczenia cennikowe nie podlegają gwarancji. Każde odesłanie tych wyrobów w celu poprawienia jest usługą dodatkowo płatną.
2. Ustawienie pasów idealnie tej samej wysokości w przypadku kilku rolet jest możliwe tylko przy zestawie rolet o tej samej wysokości i sumie szerokości nie większej od szerokości belki materiału.
3. Ceny w tabelach str. 52 i 53 dotyczą obciążnika w kolorze białym lub brązowym.

CENNIK TRIOLA 2 D/N

Zakynthos													
wys\szer	0,5	0,6	0,7	0,8	0,9	1	1,1	1,2	1,3	1,4	1,5	1,6	1,7
1	67	78	89	99	111	122	133	146	155	168	179	189	201
1,1	70	82	93	106	119	131	143	153	165	175	188	198	209
1,2	75	87	100	112	126	137	148	160	170	182	193	204	214
1,3	79	92	105	117	129	141	152	164	175	188	200	210	222
1,4	82	98	109	120	132	145	156	169	181	192	205	217	229
1,5	86	99	111	124	135	148	162	172	185	198	210	223	235
1,6	89	101	114	128	139	152	165	176	190	203	216	229	242
1,7	90	104	117	130	143	156	169	182	194	208	222	235	247
1,8	92	106	120	133	146	161	173	188	200	213	227	240	254
1,9	95	109	122	135	150	164	176	191	206	218	232	247	260
2	97	110	125	139	153	168	182	195	210	225	239	253	266
2,1	99	112	128	143	156	171	187	201	214	229	244	259	274
2,2	100	116	130	146	161	175	190	206	221	235	250	265	280
2,3	102	117	133	148	164	180	194	210	225	240	256	271	286
2,4	105	120	135	151	167	183	200	213	229	246	261	277	293
2,5	106	123	139	154	170	188	203	218	235	251	267	282	300
Spring, Marina, Cedro													
wys\szer	0,5	0,6	0,7	0,8	0,9	1	1,1	1,2	1,3	1,4	1,5	1,6	1,7
1	93	110	127	143	158	174	190	206	223	239	255	270	287
1,1	100	117	134	152	169	187	203	221	237	255	272	289	307
1,2	106	124	143	162	180	198	216	235	252	271	289	307	326
1,3	111	131	150	170	189	210	229	247	267	287	307	326	344
1,4	117	139	158	181	200	221	240	260	281	300	320	341	360
1,5	124	146	167	188	209	229	251	272	294	315	336	356	378
1,6	129	152	173	194	217	240	263	284	306	329	350	372	394
1,7	134	158	181	204	226	249	273	295	318	341	363	387	411
1,8	139	164	188	211	235	259	282	307	331	355	378	403	427
1,9	145	169	193	218	244	269	294	318	343	369	394	418	443
2	149	175	201	227	252	278	303	331	356	382	407	434	460
2,1	153	182	207	235	261	289	315	341	369	396	423	449	476
2,2	158	187	213	243	270	298	326	354	381	408	437	465	491
2,3	164	192	222	250	278	307	336	364	394	423	450	480	509
2,4	169	200	229	258	288	318	348	377	406	436	466	495	525
2,5	173	205	235	266	296	326	357	389	419	449	480	510	542
Aroso, Fiji, Lunica, Monaco, Scandinavian Night(BO)													
wys\szer	0,5	0,6	0,7	0,8	0,9	1	1,1	1,2	1,3	1,4	1,5	1,6	1,7
1	117	138	158	176	198	217	237	258	277	298	318	337	358
1,1	125	146	168	189	211	232	253	275	296	318	339	360	382
1,2	132	154	179	201	224	247	269	293	315	338	360	384	407
1,3	139	164	188	211	236	261	285	310	334	358	382	407	431
1,4	146	172	198	224	249	275	300	324	351	376	400	425	450
1,5	153	182	208	235	260	287	313	339	366	393	419	445	471
1,6	162	189	217	244	272	299	327	354	381	410	437	464	491
1,7	168	197	225	254	282	312	340	369	397	426	455	484	512
1,8	173	204	233	264	294	323	354	383	414	443	474	503	532
1,9	181	211	242	273	305	336	366	397	429	461	491	522	553
2	186	218	250	282	315	349	379	413	444	477	509	542	574
2,1	192	226	259	293	326	360	394	426	461	494	527	561	594
2,2	198	232	267	302	337	372	407	442	476	510	545	581	615
2,3	205	240	277	313	349	384	420	456	491	527	563	600	635
2,4	210	247	285	321	359	396	433	470	507	545	582	618	656
2,5	217	255	294	332	370	407	446	485	523	562	600	638	676

CENNIK PRESTO D/N

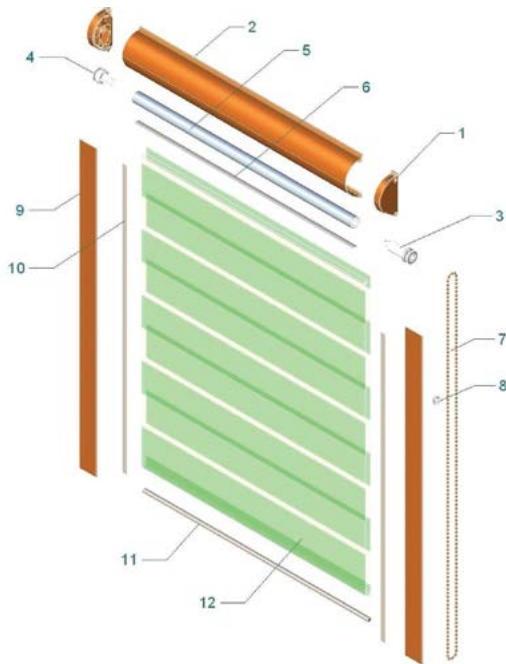
Zakynthos																					
wys\szer	0,5	0,6	0,7	0,8	0,9	1	1,1	1,2	1,3	1,4	1,5	1,6	1,7	1,8	1,9	2	2,1	2,2	2,3	2,4	2,5
1	79	91	105	117	131	144	156	171	183	197	210	223	236	250	263	274	287	299	311	323	335
1,1	83	97	110	125	140	154	168	181	194	207	221	233	246	258	270	284	295	309	322	334	347
1,2	88	103	118	132	148	161	174	188	201	213	227	239	252	266	279	292	306	318	332	345	358
1,3	92	108	124	138	152	166	179	193	206	221	234	247	260	273	288	301	315	329	342	356	371
1,4	97	114	128	141	155	170	184	198	212	226	240	255	269	282	295	310	324	338	353	366	379
1,5	102	117	131	146	160	174	190	203	217	233	247	261	276	291	305	320	334	349	362	377	392
1,6	105	119	134	150	163	179	194	208	224	238	254	269	284	299	313	329	344	357	373	389	403
1,7	106	123	137	153	168	184	198	214	229	245	260	276	291	307	322	337	353	369	383	398	413
1,8	109	125	141	156	172	189	204	221	235	251	267	282	299	314	331	347	361	378	394	411	426
1,9	111	128	144	160	176	193	208	225	242	257	273	290	307	322	339	355	372	389	403	420	437
2	113	130	147	163	181	197	214	230	247	265	281	298	313	331	348	364	380	397	415	432	447
2,1	116	132	150	168	184	202	219	236	252	270	287	305	322	339	356	374	391	406	424	441	458
2,2	118	135	153	171	189	206	224	242	259	277	294	312	330	348	365	382	400	418	435	453	469
2,3	120	138	156	174	193	211	229	247	265	282	301	318	336	355	373	392	410	427	445	463	481
2,4	124	141	160	177	196	215	234	251	270	289	308	327	344	362	381	400	419	437	456	475	492
2,5	125	145	163	182	201	221	238	257	277	295	314	333	353	371	391	410	427	446	465	485	505
Spring, Marina, Cedro																					
wys\szer	0,5	0,6	0,7	0,8	0,9	1	1,1	1,2	1,3	1,4	1,5	1,6	1,7	1,8	1,9	2	2,1	2,2	2,3	2,4	2,5
1	110	130	149	168	186	205	224	243	261	281	300	317	337	361	380	400	419	439	459	478	497
1,1	118	138	159	179	198	219	238	259	279	300	320	339	360	381	402	423	443	463	485	505	525
1,2	125	146	168	190	211	233	254	276	296	318	339	361	383	402	423	445	467	489	510	532	554
1,3	131	154	176	200	223	247	269	291	314	337	360	383	405	423	445	468	491	515	537	560	583
1,4	138	163	186	212	235	259	282	307	331	354	377	401	424	444	467	491	516	539	564	587	610
1,5	146	171	196	221	246	270	295	320	345	371	395	419	444	464	489	515	539	565	590	615	641
1,6	152	179	204	229	256	282	309	334	359	386	412	437	463	485	511	538	565	590	616	643	669
1,7	159	185	212	239	266	293	321	348	375	401	427	456	483	506	533	560	588	615	643	670	698
1,8	163	192	221	248	277	305	333	361	390	418	445	475	503	526	555	583	612	641	669	697	725
1,9	170	198	228	257	287	316	345	375	404	434	463	491	521	547	576	607	635	666	696	725	753
2	175	206	236	267	296	328	357	389	419	449	480	510	541	568	599	630	660	691	722	753	784
2,1	181	213	244	276	308	339	371	401	434	465	498	528	560	588	621	653	684	715	749	780	813
2,2	186	219	251	286	317	351	383	416	448	481	513	547	579	609	642	675	708	741	774	807	840
2,3	193	226	260	294	328	361	396	428	463	498	530	565	599	630	664	698	732	768	800	835	868
2,4	198	234	269	303	338	374	408	443	478	512	548	582	617	651	686	721	756	792	827	862	898
2,5	204	240	277	313	349	383	420	457	492	529	565	601	637	670	707	744	780	817	854	890	928
Aroso, Fiji, Lunica, Monaco, Scandinavian Night(BO)																					
wys\szer	0,5	0,6	0,7	0,8	0,9	1	1,1	1,2	1,3	1,4	1,5	1,6	1,7	1,8	1,9	2	2,1	2,2	2,3	2,4	2,5
1	138	162	185	208	233	256	279	303	327	351	374	397	421	450	476	500	524	548	572	596	621
1,1	147	172	197	223	248	273	298	323	349	374	399	424	449	477	503	528	553	579	605	631	656
1,2	155	182	210	236	263	290	316	344	371	398	424	453	479	503	529	557	583	611	637	665	692
1,3	163	192	221	249	278	308	335	364	393	421	449	479	506	528	557	586	614	643	670	699	728
1,4	172	203	233	264	293	323	353	382	413	442	470	501	530	554	585	614	644	674	704	733	763
1,5	181	213	245	276	307	337	369	399	432	462	492	524	554	580	611	643	674	706	736	769	800
1,6	190	223	255	287	320	352	384	417	448	482	513	546	579	605	638	671	705	736	770	802	836
1,7	197	232	265	299	332	366	400	434	467	502	534	569	603	632	666	700	734	769	802	837	872
1,8	204	239	274	310	345	380	416	450	486	522	557	592	627	657	693	729	764	800	836	872	906
1,9	212	248	285	321	358	395	432	467	505	542	578	614	651	684	720	757	794	832	868	905	942
2	218	257	294	333	371	410	446	485	523	561	599	637	675	709	748	786	824	863	902	941	979
2,1	226	266	305	344	383	423	463	502	542	581	621	659	699	734	775	815	855	895	935	974	1014
2,2	233	273	314	356	397	438	479	520	560	601	642	683	723	761	801	843	884	926	967	1009	1051
2,3	240	282	326	368	410	453	494	536	579	621	663	706	748	786	830	873	916	958	1000	1043	1086
2,4	247	291	335	378	422	466	509	553	596	641	685	728	772	813	857	901	945	989	1033	1077	1121
2,5	255	300	345	391	435	480	525	570	615	660	706	751	796	838	883	929	974	1021	1066	1112	1159

CENNIK DOPLAT DO ROLET W SYSTEMIE DZIEŃ/NOC		
Fixacja w systemie Triola 2	10,00 zł	szt
Presto D/N - Kompletny napęd elektryczny z pilotem (230V)*	250,00 zł	szt
Triola 2 D/N - silnik radiowy z pilotem i wbudowanym akumulatorem (ładowarka w komplecie)*	500,00 zł	szt
Łączuszek metalowy (Presto)	15,00 zł	szt
WIESZAKI BEZINWAZYJNE PROFILU NOŚNEGO - TRIOLA 2		
Wieszak bezinwazyjny profilu nośnego 3k=14mm, 4k=19mm, 5k= 24mm (biały)	3,50 zł	kpl
Wieszak bezinwazyjny profilu nośnego 3k=14mm, 4k=19mm, 5k=24mm (czerniony)	4,50 zł	kpl
MOCOWANIA DOLNE W CENIE FIX		
Kątownik - uchwyt dolny krótki	1,60 zł	szt
Kątownik do linki fix	2,10 zł	szt
Kątownik metalowy do linki fix - biały	1,60 zł	szt
MOCOWANIA DOLNE ZA DOPLATĄ		
Mocowanie fiksacji na imbus	5,00 zł	szt
WIESZAKI DOLNE BEZINWAZYJNE (DO FIXACJI)		
Wieszak bezinwazyjny 3k=14mm, 4k=19mm, 5k=24mm (biały, brązowy, jasny brązowy w cenie)	3,20 zł	kpl
POZOSTAŁE DOPLATY		
Zwężenie rolety (min. 5 cm)	25,00 zł	szt
Obciążnik zbliżeniowy	10,00 zł	mb

* Pozostałe opcje sterowań str. 65

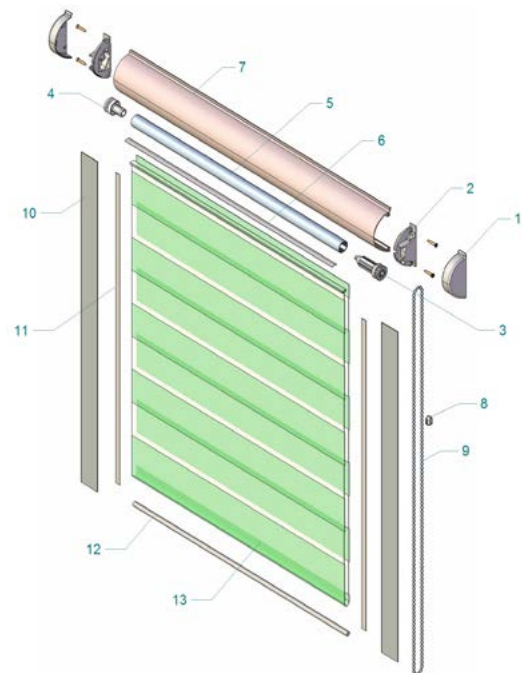


ROLETY MATERIAŁOWE DZIEŃ/NOC W KASECIE - PASSIONATA, PASSIONATA PLUS, SUITA



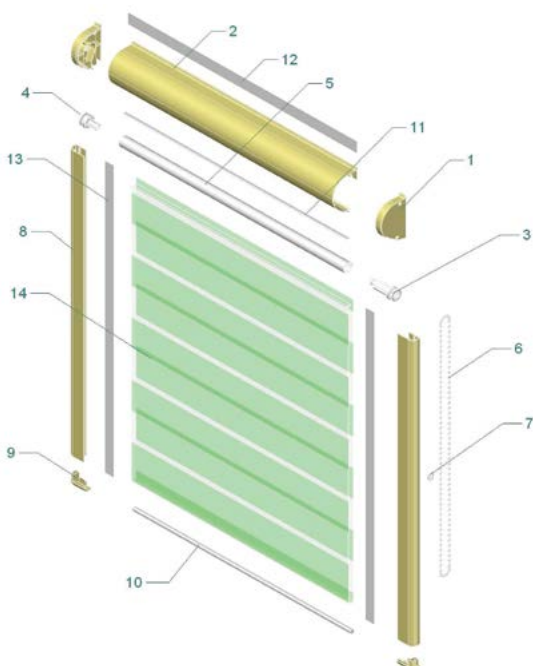
PASSIONATA D/N

1. Bok kasety
2. Kasety (65x32 mm)
3. Mechanizm samohamujący MS-01
4. Rolka podporowa
5. Rura Ø15mm
6. Dwustronna taśma klejąca
7. Łańcuszek operacyjny
8. Łącznik łańcuszka
9. Prowadnica V (30x1 mm)
10. Taśma piankowa
11. Obciążnik tkaniny
12. Tkanina



PASSIONATA D/N PLUS

- | | |
|--|-----------------------|
| 1. Osłona boku Passionata plus | 11. Taśma piankowa |
| 2. Zespół nośny Passionata plus | 12. Obciążnik tkaniny |
| 3. Mechanizm samohamujący MS-01 | 13. Tkanina |
| 4. Rolka podporowa | |
| 5. Rura Ø16mm | |
| 6. Dwustronna taśma klejąca | |
| 7. Kasety (65x32 mm) | |
| 8. Łącznik łańcuszka | |
| 9. Łańcuszek operacyjny | |
| 10. Prowadnica V (30x1mm) (PCV 32x1mm) | |



SUITA D/N

- | | |
|-------------------------------|------------------------------|
| 1. Bok kasety | 11. Dwustronna taśma klejąca |
| 2. Kasety (70x45 mm) | 12. Taśma piankowa |
| 3. Mechanizm samohamujący | 13. Taśma piankowa |
| 4. Rolka podporowa | 14. Tkanina |
| 5. Rura Ø15mm | |
| 6. Łańcuszek operacyjny | |
| 7. Łącznik łańcuszka | |
| 8. Prowadnica VK (28x13,5 mm) | |
| 9. Zaślepka prowadnicy VK | |
| 10. Obciążnik tkaniny | |

INFORMACJE TECHNICZNE		PASSIONATA D/N	PASSIONATA PLUS	SUITA D/N
Rura		Ø 15 mm	Ø 15 mm	Ø 15 mm
Szerokość maksymalna		150 cm	150 cm	150 cm
Materiał węższy od szerokości kasety "L"		14 mm	14 mm	11 mm
Wysokość maksymalna	Tkanina ZAKYNTHOS	200 cm	200 cm	200 cm
	tkanina SPRING 1-8, MARINA	180 cm	180 cm	180 cm
	tkanina SPRING 9-12	140 cm	140 cm	140 cm
	tkanina AROSO, CEDRO, LUNICA, FIJI, MONACO	220 cm	220 cm	220 cm
	tkanina SCANDINAVIAN NIGHT	160 cm	160 cm	180 cm
Kolory kasety, boków, obciążnika, prowadnic	biały RAL 9016	RAL 9016		
	brązowy RAL 8017	RAL 8017		
	orzech R2178007	tak	-	tak
	złoty dąb R2178001	tak	-	tak
	ciemny dąb R3149008	tak	-	tak
	mahoń R2097013	tak	-	tak
	antracyt RAL 7016	RAL 7016		
	Szary RAL 7040	RAL 7040		

* Cennik dopłat tak, jak w przypadku Passionaty i Suity



Nowa Passionata Plus w wersji D/N w kolorze strukturalnym: antracyt

CENNIK PASSIONATA I PASSIONATA PLUS D/N

Zakynthos											
wys\szer	0,5	0,6	0,7	0,8	0,9	1	1,1	1,2	1,3	1,4	1,5
0,5	62	69	78	87	93	102	111	118	126	135	143
0,6	67	76	83	92	102	110	118	126	137	146	154
0,7	71	80	90	99	107	117	126	137	146	154	165
0,8	77	87	96	105	116	125	135	145	153	164	173
0,9	81	91	102	112	122	131	143	152	164	174	186
1	87	97	106	118	129	141	150	162	173	186	197
1,1	90	102	113	125	137	148	161	170	183	194	207
1,2	95	106	119	130	143	154	168	180	192	204	216
1,3	100	112	125	138	150	163	174	188	200	212	224
1,4	104	118	130	145	159	170	185	196	210	223	237
1,5	110	124	137	150	165	177	193	205	219	234	249
1,6	114	129	142	159	173	186	201	214	229	245	261
1,7	119	137	148	165	181	194	210	223	239	255	270
1,8	124	141	153	171	189	201	218	232	249	266	284
1,9	143	160	175	191	208	224	241	256	273	289	306
2,0	149	165	182	199	216	232	249	266	283	299	317
Spring, Marina, Cedro											
wys\szer	0,5	0,6	0,7	0,8	0,9	1	1,1	1,2	1,3	1,4	1,5
0,5	71	81	92	102	112	123	134	143	153	165	175
0,6	78	90	102	112	124	137	147	159	170	183	194
0,7	87	99	111	123	137	148	161	172	185	196	209
0,8	92	106	120	134	147	161	174	187	200	214	227
0,9	100	116	129	145	160	173	188	203	217	232	246
1	106	123	139	153	170	186	201	217	233	249	265
1,1	114	130	148	165	181	197	215	232	247	264	279
1,2	122	140	156	174	193	210	228	246	264	280	297
1,3	128	148	166	185	204	223	243	261	280	299	319
1,4	137	154	175	195	216	235	256	275	296	316	337
1,5	145	164	186	207	228	247	269	290	311	332	353
1,6	151	171	195	217	239	261	284	305	326	348	370
1,7	161	180	205	228	251	273	296	319	342	365	389
1,8	168	187	215	238	263	287	311	334	358	382	406
1,9	175	200	226	250	275	299	324	350	374	400	424
2	183	208	234	260	286	312	337	364	390	416	441
2,1	189	216	243	270	297	323	351	378	404	431	459
2,2	196	224	252	279	308	336	364	392	419	447	475
Aroso, Fiji, Lunica, Monaco, Scandinavian night											
wys\szer	0,5	0,6	0,7	0,8	0,9	1	1,1	1,2	1,3	1,4	1,5
0,5	89	101	114	127	140	152	166	177	192	205	218
0,6	97	112	126	140	153	169	184	196	211	226	240
0,7	106	123	138	152	169	185	200	215	231	246	263
0,8	116	131	149	166	184	200	217	233	251	269	287
0,9	124	143	162	180	197	216	234	254	275	295	315
1	134	152	172	192	211	233	255	277	299	321	343
1,1	142	164	185	205	229	252	276	299	323	347	371
1,2	151	173	195	221	246	272	297	322	348	373	399
1,3	161	185	208	235	263	290	318	344	372	400	426
1,4	170	194	222	251	279	309	338	368	396	425	455
1,5	180	205	234	266	297	328	359	390	420	452	483
1,6	189	216	249	280	314	347	380	413	445	478	510
1,7	198	228	263	297	332	366	401	436	469	504	539
1,8	209	239	275	312	348	384	422	458	495	530	567
1,9	228	265	302	339	378	416	453	491	529	566	604
2	237	276	315	355	394	435	474	512	552	591	631
2,1	247	288	330	370	412	452	494	533	575	615	657
2,2	257	299	342	384	427	470	512	555	599	642	684

↑ Wys. max. Spring 9 - 12
↓ Wys. max. Spring 1 - 8, Marina

↑ Wys. max. Scandinavian night

DOPLATY		Powierzchnia profili do lakierowania: kasetka = 0,1m ² /mb prowadnica płaska = 0,06 m ² /mb prowadnica przestrzenna = 0,06 m ² /mb obciążnik = 0,05 m ² /mb
	m ²	65,00 zł
	Lakierowanie elementów aluminiowych na dowolny kolor RAL	
Pozostałe dopłaty str. 48 i 60		

CENNIK SUITA D/N

Zakynthos											
wys\szer	0,5	0,6	0,7	0,8	0,9	1	1,1	1,2	1,3	1,4	1,5
0,5	70	79	89	97	106	116	124	131	142	151	162
0,6	77	85	95	104	114	123	131	142	151	162	171
0,7	81	91	102	112	122	130	141	150	162	172	184
0,8	87	97	106	118	128	140	150	161	171	183	193
0,9	92	102	114	125	137	147	160	170	181	192	203
1	97	107	120	130	143	154	168	180	191	201	212
1,1	102	114	126	139	150	164	174	188	200	212	224
1,2	106	120	131	146	160	171	185	197	210	222	234
1,3	112	126	140	152	166	180	193	207	219	233	246
1,4	118	130	146	161	173	188	201	215	229	244	258
1,5	124	138	150	166	180	196	210	223	239	255	270
1,6	129	143	156	173	187	205	218	233	249	265	280
1,7	137	149	163	180	194	214	228	242	258	275	292
1,8	141	154	169	187	200	223	237	250	268	287	305
1,9	150	168	184	201	218	235	253	269	287	303	321
2,0	156	173	191	209	227	244	261	279	297	314	333
Spring, Marina, Cedro											
wys\szer	0,5	0,6	0,7	0,8	0,9	1	1,1	1,2	1,3	1,4	1,5
0,5	80	91	102	113	124	137	146	156	169	181	193
0,6	88	100	112	124	137	148	161	172	185	196	209
0,7	95	107	122	135	148	161	174	187	200	214	227
0,8	102	117	130	146	161	174	188	203	217	232	246
0,9	111	126	141	154	171	187	203	217	233	249	265
1	118	135	150	166	184	198	216	233	249	265	280
1,1	126	143	161	177	195	214	231	247	266	285	301
1,2	131	150	170	189	208	226	244	263	281	300	320
1,3	141	161	180	198	218	238	257	277	297	316	336
1,4	148	169	189	210	231	252	272	292	313	334	355
1,5	154	176	198	221	243	266	287	308	330	350	372
1,6	164	186	209	232	253	279	300	321	344	368	391
1,7	171	194	218	243	266	292	315	336	359	382	405
1,8	180	204	228	252	276	307	331	350	374	399	423
1,9	194	219	244	269	295	319	344	369	394	419	443
2	203	228	254	279	305	332	357	383	408	435	461
2,1	209	237	264	290	316	343	371	397	424	450	478
2,2	217	245	273	300	328	356	383	412	439	466	495
Aroso, Fiji, Lunica, Monaco, Scandinavian night											
wys\szer	0,5	0,6	0,7	0,8	0,9	1	1,1	1,2	1,3	1,4	1,5
0,5	100	113	126	141	153	169	183	195	210	224	239
0,6	107	124	139	153	169	185	198	215	229	244	258
0,7	118	135	150	168	185	200	217	233	250	267	285
0,8	127	146	163	181	198	217	234	252	270	289	308
0,9	138	156	174	194	214	233	252	272	292	313	334
1	147	168	187	208	228	249	272	293	316	339	362
1,1	156	177	200	222	244	268	292	316	342	366	391
1,2	165	188	212	235	260	287	313	339	366	393	419
1,3	174	198	224	250	278	307	334	362	391	419	447
1,4	185	210	237	266	296	326	356	385	416	446	476
1,5	194	221	250	280	313	344	377	408	440	473	504
1,6	204	232	264	297	331	364	397	431	465	499	532
1,7	214	243	277	312	348	383	419	454	489	526	562
1,8	223	253	291	328	365	403	440	477	515	552	589
1,9	252	290	330	369	406	446	485	524	563	602	642
2	263	302	343	383	425	465	506	546	587	627	668
2,1	273	315	358	400	442	484	527	568	611	654	695
2,2	285	328	372	416	460	504	547	591	635	679	723

↑ Wys. max. Spring 9 - 12
↓ Wys. max. Spring 1 - 8, Marina

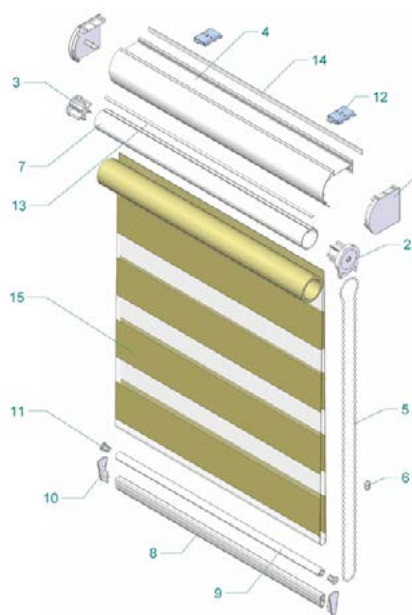
↑ Wys. max. Scandinavian night

UWAGA

1. Cenniki dotyczą kompletnych rolet z napędem koralikowym.
2. Rolety o szerokości poniżej 0,5 m liczone są jako 0,5 m.
3. Cena rolety przekraczającej dany wymiar jest zaliczana do przedziału wyższego.
4. Produkty wykonywane na życzenie klienta, na wymiary większe niż ograniczenia cennikowe nie podlegają gwarancji. Każde odesłanie tych wyrobów w celu poprawienia jest usługą dodatkowo płatną.
5. Standardem naszej firmy w roletach Dzień/Noc jest ustawianie tkaniny w wersji "zamknięta = noc" przy rozwiniętej rolecie do wysokości całkowitej.
6. Wyrównanie pasów w kilku roletach Dzień/Noc jest możliwe tylko w przypadku tych samych wysokości rolet, tego samego materiału oraz sumy szerokości rolet nie może być większa od szerokości belki materiału.
7. Ceny w tabelach dotyczą obciążnika w kolorze białym lub brązowym.
8. Minimalne zwężenie rolety: 5 cm

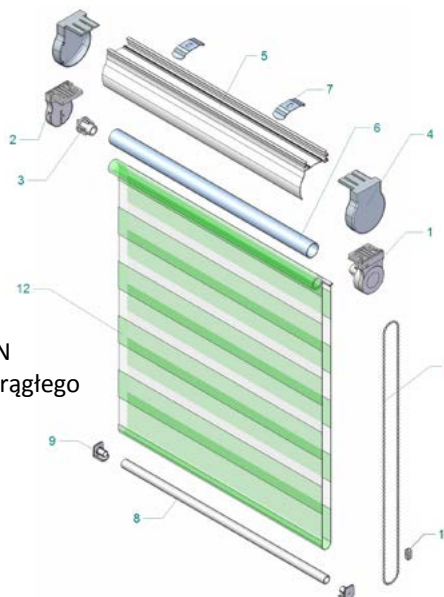
ROLETY MATERIAŁOWE W KASECIE ELIZA I STELLA DZIEŃ/NOC

Eliza D/N



1. Bok kasety
2. Mechanizm
3. Rolka podporowa
4. Kasety (74x67mm)
5. Łańcuszek operacyjny
6. Łącznik łańcuszka
7. Rura Ø38mm
8. Obciążnik płaski
9. Obciążnik okrągły
10. Zaślepka obciążnika D/N
11. Zaślepka obciążnika okrągłego
12. Wieszak
13. Taśma blokady
14. Taśma blokady
15. Tkanina

Presto Stella D/N



1. Wieszak
2. Wieszak
3. Mechanizm
4. Bok kasety Stella
5. Kasety (60x64mm)
6. Rura Ø25/32mm
7. Wieszak profilu nośnego
8. Obciążnik
9. Zaślepka obciążnika
10. Łańcuszek operacyjny
11. Łącznik łańcuszka
12. Tkanina

INFORMACJE TECHNICZNE		ELIZA D/N N. KORALIKOWY	ELIZA D/N N. ELEKTRYCZNY	STELLA D/N	STELLA D/N N. ELEKTRYCZNY
Rura		AL Ø 38 mm	Fe Ø 38 mm	AL Ø 25/32 mm	AL 38 mm
Szerokość minimalna		30 cm	50 cm	20 cm	50 cm
Szerokość maksymalna		240 cm	200 cm	240 cm	240 cm
Wysokość maksymalna	tkanina SPRING 1-6, MARINA	250 cm	250 cm	250 cm	250 cm
	tkanina SPRING 7-12, MONAKO	220 cm	220 cm	230 cm	230 cm
	tkanina ZAKYNTHOS, AROSO, CEDRO	250 cm	250 cm	250 cm	250 cm
	tkanina LUNICA	250 cm	250 cm	250 cm	250 cm
	tkanina FIJI	250 cm	250 cm	250 cm	250 cm
	tkanina SCANDINAVIAN NIGHT (BO)	260 cm	260 cm	260 cm	260 cm
Tkanina węższa od szerokości całkowitej		23 mm	23 mm	54 mm	54 mm
Kolory ka- sety, boków, obciążnika (RAL)	biały	RAL 9016			
	brązowy	RAL 8019			
	srebrny - anoda	RAL 9006	-	-	-
	szary	-	RAL 7040		

CENNIK DOPLAT

Rodzaj	Cena	J.m.
Lakierowanie obciążnika na kolor RAL	12,00 zł	mb
Kompletny napęd elektryczny z pilotem (230V)	250,00 zł	szt
Pilot 5-kanałowy	100,00 zł	szt
Lakierowanie kasety	15,00 zł	mb
Łańcuszek metalowy	15,00 zł	szt

1. Produkty wykonywane na życzenie klienta, na wymiary większe niż ograniczenia cennikowe nie podlegają gwarancji. Każde odesłanie tych wyrobów w celu poprawienia jest usługą dodatkowo płatną.
2. Standardem naszej firmy w roletach Dzień/Noc jest ustawianie tkaniny w wersji "zamknięta = noc" przy rozwiniętej roletce do wysokości całkowitej.
3. Wyrównanie pasów w kilku roletach Dzień/Noc jest możliwe tylko w przypadku tych samych wysokości rolet, tego samego materiału oraz suma szerokości rolet nie może być większa od szerokości belki materiału.
4. Wysokość rolety Dzień/Noc realizujemy z dokładnością do 1 cm.

CENNIK ELIZA D/N

Zakynthos																				
wys\szer	0,5	0,6	0,7	0,8	0,9	1	1,1	1,2	1,3	1,4	1,5	1,6	1,7	1,8	1,9	2	2,1	2,2	2,3	2,4
1	166	212	238	265	291	322	349	374	403	428	461	486	512	540	566	597	625	650	678	704
1,1	191	218	246	273	300	335	361	389	417	445	477	505	532	561	588	622	649	676	704	731
1,2	196	224	253	284	312	345	374	403	432	461	495	524	552	581	610	645	672	701	730	759
1,3	203	232	263	291	321	358	387	417	446	477	510	542	573	602	632	668	697	727	757	785
1,4	209	239	270	300	333	369	401	431	461	494	529	559	591	623	654	690	720	752	782	815
1,5	214	246	277	311	342	380	413	445	477	509	547	579	611	644	674	713	746	777	810	841
1,6	218	252	287	319	354	392	426	459	491	524	563	597	630	660	694	726	757	789	820	853
1,7	226	260	293	331	364	403	437	471	507	540	573	605	636	670	702	735	767	799	832	864
1,8	231	267	301	338	373	414	449	482	515	547	580	612	646	679	712	746	777	810	843	876
1,9	238	273	311	347	384	426	460	494	528	562	595	628	662	696	730	764	798	832	865	899
2	243	280	319	357	392	426	460	494	528	562	595	628	662	696	730	764	798	832	865	899
2,1	249	288	324	361	396	431	464	500	533	567	602	635	671	705	740	774	807	843	877	911
2,2	253	293	331	365	401	436	470	505	540	575	610	645	679	713	749	783	819	854	888	923
2,3	260	299	335	369	405	440	476	510	546	582	615	653	688	723	758	794	828	864	899	936
2,4	267	301	337	373	408	445	481	517	553	588	625	659	695	731	767	803	840	875	911	946
2,5	274	305	339	379	413	450	485	523	561	595	633	668	702	740	775	813	851	886	923	957
Spring, Marina, Cedro																				
wys\szer	0,5	0,6	0,7	0,8	0,9	1	1,1	1,2	1,3	1,4	1,5	1,6	1,7	1,8	1,9	2	2,1	2,2	2,3	2,4
1	238	272	303	335	368	397	431	462	495	527	558	589	622	654	685	717	749	781	813	844
1,1	244	276	311	343	377	407	441	475	507	539	573	605	637	670	704	736	770	801	834	867
1,2	249	284	316	350	383	417	452	485	519	553	587	622	654	688	722	755	789	822	856	890
1,3	253	289	323	358	393	427	462	496	531	566	602	635	670	705	740	774	809	844	878	912
1,4	258	295	331	365	402	437	474	508	543	580	614	650	686	723	757	794	830	864	900	937
1,5	264	300	337	373	411	446	483	519	557	591	630	666	704	738	776	813	849	886	922	959
1,6	268	307	343	381	418	457	494	531	568	607	645	681	718	757	795	831	868	907	944	981
1,7	273	312	349	389	427	465	505	543	581	621	658	696	735	774	811	851	889	926	966	1004
1,8	277	318	357	396	436	476	515	553	592	633	672	712	752	792	830	869	908	948	989	1027
1,9	284	322	364	404	443	485	526	565	607	646	686	728	767	807	849	888	928	970	1009	1050
2	288	330	370	413	453	495	534	578	620	659	701	742	783	824	866	907	949	990	1032	1072
2,1	292	335	378	418	461	505	546	588	631	673	716	757	800	842	884	926	969	1012	1052	1096
2,2	297	339	383	427	470	512	557	601	644	686	729	773	817	858	902	946	990	1032	1075	1119
2,3	300	345	391	435	480	523	567	611	655	700	743	789	832	877	921	966	1009	1052	1097	1141
2,4	307	353	396	441	487	532	578	623	669	713	758	803	849	893	939	985	1028	1074	1119	1164
2,5	311	358	403	449	496	542	587	633	681	727	773	818	866	908	957	1004	1048	1096	1141	1188
Aroso, Fiji, Lunica, Monaco, Scandinavian night																				
wys\szer	0,5	0,6	0,7	0,8	0,9	1	1,1	1,2	1,3	1,4	1,5	1,6	1,7	1,8	1,9	2	2,1	2,2	2,3	2,4
1	296	338	379	418	459	498	538	578	616	657	696	736	776	817	856	896	936	974	1015	1055
1,1	305	345	387	428	469	509	551	591	633	673	714	755	797	838	878	920	961	1002	1042	1084
1,2	311	354	395	438	480	522	564	607	648	690	732	775	817	858	901	944	985	1027	1070	1112
1,3	316	360	404	446	489	533	578	621	663	707	751	794	838	880	924	967	1011	1053	1097	1140
1,4	322	368	413	457	501	546	590	634	679	725	769	813	857	902	946	991	1036	1080	1124	1169
1,5	330	374	420	465	511	558	603	649	695	740	785	832	878	923	969	1015	1061	1107	1153	1197
1,6	335	382	428	476	523	568	615	663	711	757	804	852	898	945	992	1038	1086	1133	1179	1226
1,7	341	390	437	485	533	581	630	678	726	774	822	869	919	967	1014	1063	1111	1158	1208	1256
1,8	347	396	445	495	543	592	644	692	741	792	840	889	939	988	1037	1087	1135	1185	1235	1283
1,9	354	403	454	505	554	605	656	706	757	806	857	908	959	1009	1061	1110	1161	1212	1261	1313
2	359	411	462	515	565	616	669	720	773	823	876	927	981	1034	1088	1141	1196	1248	1303	1356
2,1	365	417	470	523	576	630	681	735	790	845	901	957	1012	1067	1122	1178	1234	1289	1344	1400
2,2	371	425	480	532	587	642	699	757	813	870	927	985	1042	1099	1157	1214	1272	1328	1386	1443
2,3	377	432	487	542	601	659	718	777	838	897	956	1014	1073	1132	1191	1250	1309	1369	1428	1487
2,4	382	439	496	555	616	678	739	799	861	922	982	1043	1105	1164	1225	1286	1348	1408	1469	1531
2,5	389	446	508	570	633	696	759	821	884	947	1009	1072	1134	1198	1260	1323	1386	1448	1511	1573

UWAGA

1. Cenniki dotyczą kompletnych rolet z napędem koralikowym.
2. Rolety o szerokości poniżej 0,5 m liczone są jako 0,5 m.
3. Cena rolety przekraczającej dany wymiar jest zaliczana do przedziału wyższego.

CENNIK PRESTO STELLA D/N

Zakynthos																					
wys\szer	0,5	0,6	0,7	0,8	0,9	1	1,1	1,2	1,3	1,4	1,5	1,6	1,7	1,8	1,9	2	2,1	2,2	2,3	2,4	2,5
1	110	128	146	164	182	200	218	236	254	272	290	308	326	344	362	380	398	416	434	452	470
1,1	113	132	151	170	188	207	226	245	263	282	301	320	338	357	376	395	413	432	451	470	488
1,2	117	137	156	176	195	214	234	253	273	292	312	331	351	370	390	409	429	448	468	487	506
1,3	121	141	161	181	202	222	242	262	282	303	323	343	363	383	404	424	444	464	484	505	525
1,4	124	145	166	187	208	229	250	271	292	313	334	355	376	396	417	438	459	480	501	522	543
1,5	128	150	171	193	215	236	258	280	301	323	345	366	388	410	431	453	475	496	518	540	561
1,6	132	154	176	199	221	244	266	288	311	333	356	378	400	423	445	467	490	512	535	557	579
1,7	135	158	182	205	228	251	274	297	320	343	366	390	413	436	459	482	505	528	551	575	598
1,8	139	163	187	211	234	258	282	306	330	354	377	401	425	449	473	497	521	544	568	592	616
1,9	143	167	192	216	241	266	290	315	339	364	388	413	438	462	487	511	536	560	585	610	634
2	146	172	197	222	247	273	298	323	349	374	399	425	450	475	501	526	551	576	602	627	652
2,1	150	176	202	228	254	280	306	332	358	384	410	436	462	488	514	540	566	592	619	645	671
2,2	154	180	207	234	261	287	314	341	368	394	421	448	475	501	528	555	582	609	635	662	689
2,3	157	185	212	240	267	295	322	350	377	405	432	460	487	515	542	570	597	625	652	680	707
2,4	161	189	217	246	274	302	330	358	387	415	443	471	500	528	556	584	612	641	669	697	725
2,5	165	193	222	251	280	309	338	367	396	425	454	483	512	541	570	599	628	657	686	715	744
Spring, Marina, Cedro																					
wys\szer	0,5	0,6	0,7	0,8	0,9	1	1,1	1,2	1,3	1,4	1,5	1,6	1,7	1,8	1,9	2	2,1	2,2	2,3	2,4	2,5
1	133	155	178	200	223	245	268	291	313	336	358	381	403	426	448	471	494	516	539	561	584
1,1	138	162	186	209	233	257	280	304	328	351	375	399	422	446	470	494	517	541	565	588	612
1,2	144	169	193	218	243	268	293	318	342	367	392	417	442	466	491	516	541	566	591	615	640
1,3	149	175	201	227	253	279	305	331	357	383	409	435	461	487	513	539	565	590	616	642	668
1,4	155	182	209	236	263	290	317	345	372	399	426	453	480	507	534	561	588	615	642	669	696
1,5	161	189	217	245	273	302	330	358	386	414	443	471	499	527	555	584	612	640	668	696	725
1,6	166	196	225	254	284	313	342	372	401	430	460	489	518	547	577	606	635	665	694	723	753
1,7	172	202	233	263	294	324	355	385	416	446	476	507	537	568	598	629	659	689	720	750	781
1,8	178	209	241	272	304	335	367	399	430	462	493	525	556	588	620	651	683	714	746	777	809
1,9	183	216	249	281	314	347	379	412	445	477	510	543	576	608	641	674	706	739	772	804	837
2	189	223	256	290	324	358	392	426	459	493	527	561	595	628	662	696	730	764	798	831	865
2,1	194	229	264	299	334	369	404	439	474	509	544	579	614	649	684	719	754	789	823	858	893
2,2	200	236	272	308	344	380	417	453	489	525	561	597	633	669	705	741	777	813	849	885	921
2,3	206	243	280	317	355	392	429	466	503	540	578	615	652	689	726	764	801	838	875	912	950
2,4	211	250	288	326	365	403	441	480	518	556	595	633	671	710	748	786	824	863	901	939	978
2,5	217	256	296	335	375	414	454	493	533	572	611	651	690	730	769	809	848	888	927	966	1006
Aroso, Fiji, Lunica, Monaco, Scandinavian night																					
wys\szer	0,5	0,6	0,7	0,8	0,9	1	1,1	1,2	1,3	1,4	1,5	1,6	1,7	1,8	1,9	2	2,1	2,2	2,3	2,4	2,5
1	160	189	218	248	277	306	335	364	393	422	451	480	509	538	567	596	625	654	683	712	741
1,1	170	201	232	263	294	325	355	386	417	448	479	510	541	572	603	634	665	696	727	758	789
1,2	179	212	245	278	311	343	376	409	442	475	508	540	573	606	639	672	705	737	770	803	836
1,3	189	223	258	293	328	362	397	432	466	501	536	571	605	640	675	709	744	779	814	848	883
1,4	198	235	271	308	345	381	418	454	491	528	564	601	637	674	711	747	784	820	857	894	930
1,5	208	246	285	323	362	400	439	477	516	554	593	631	669	708	746	785	823	862	900	939	977
1,6	217	257	298	338	379	419	459	500	540	580	621	661	702	742	782	823	863	904	944	984	1025
1,7	226	269	311	353	396	438	480	522	565	607	649	691	734	776	818	861	903	945	987	1030	1072
1,8	236	280	324	368	413	457	501	545	589	633	677	722	766	810	854	898	942	987	1031	1075	1119
1,9	245	291	337	383	430	476	522	568	614	660	706	752	798	844	890	936	982	1028	1074	1120	1166
2	255	303	351	399	446	494	542	590	638	686	734	782	830	878	926	974	1022	1070	1118	1166	1213
2,1	264	314	364	414	463	513	563	613	663	713	762	812	862	912	962	1012	1061	1111	1161	1211	1261
2,2	274	325	377	429	480	532	584	636	687	739	791	842	894	946	998	1049	1101	1153	1204	1256	1308
2,3	283	337	390	444	497	551	605	658	712	765	819	873	926	980	1033	1087	1141	1194	1248	1301	1355
2,4	293	348	403	459	514	570	625	681	736	792	847	903	958	1014	1069	1125	1180	1236	1291	1347	1402
2,5	302	359	417	474	531	589	646	704	761	818	876	933	990	1048	1105	1163	1220	1277	1335	1392	1449

STEROWANIA ELEKTRYCZNE

ŻALUZJE: V13 ALUMINIOWE, V13 DREWNIANE, ISOTRA		
Kompletny napęd elektryczny radiowy z pilotem 1-kanałowym	300,00	zł/szt
Pilot 5-kanałowy	100,00	zł/szt
ŻALUZJE ALUMINIOWE: 50MM, DREWNIANE 50MM		
Silnik VS 8/10 kompletny	165,00	zł/szt
Przełącznik podtynkowy bez podtrzymania	36,00	zł/szt
Silnik VS 8/10 radiowy w komplecie z pilotem	290,00	zł/szt
Silnik VS 8/10 radiowy	275,00	zł/szt
Silnik Sonesse 40 PA 6/20	520,00	zł/szt
Silnik Sonesse 40 PA 6/20 RTS	750,00	zł/szt
Pilot 1- kanałowy HT N/T z zawieszka	48,00	zł/szt
Pilot 5-kanłowy HT N/T z zawieszka	88,00	zł/szt
Pilot 9-kanałowy HT N/T z zawieszka	121,00	zł/szt
Pilot 1- kanałowy PM N/T z zawieszka	88,00	zł/szt
Pilot 5- kanałowy PM N/T z zawieszka	129,00	zł/szt
Pilot 9- kanałowy PM N/T z zawieszka	151,00	zł/szt
Pilot 19- kanałowy PMT N/T z zawieszka i programatorem czasowym	261,00	zł/szt
Pilot 19- kanałowy PM N/T z zawieszka	173,00	zł/szt
Pilot 99- kanałowy PMT N/T z zawieszka i programatorem czasowym	305,00	zł/szt
Pilot 99- kanałowy G N/T z zawieszka i możliwością opisu kanałów	217,00	zł/szt
Pilot 99- kanałowy GP N/T z zawieszka i programatorem czasowym	305,00	zł/szt
Pilot 1- kanałowy naścienny biały, antracyt, srebrny, szary	107,00	zł/szt
Pilot 4 kanałowy naścienny biały, antracyt, srebrny	129,00	zł/szt
Pilot Telis 4 Mod/Var RTS Pure ze scrollem	300,00	zł/szt
Pilot Telis 1 Mod/Var RTS Pure ze scrollem	225,00	zł/szt
ŻALUZJA PIONOWA		
Kompletny napęd elektryczny - silnik, zasilacz, wyłącznik klawiszowy	1800,00	zł/szt
Kompletny napęd elektryczny - silnik, zasilacz, odbiornik radiowy	2100,00	zł/szt
Pilot Telis 1 Pure RTS	129,00	zł/szt
Pilot Telis 4 Pure RTS	231,00	zł/szt
PANEL TRACK		
Napęd elektryczny (silnik, zasilacz, pilot)	1100,00	zł/szt
LARGO ELEKTRYCZNE (PILOTY SPÓJNE Z TABELĄ: ŻALUZJE ALUMINIOWE 50MM)		
Silnik VS 8/10 kompletny	165,00	zł/szt
Przełącznik podtynkowy bez podtrzymania	36,00	zł/szt
Silnik VS 8/10 radiowy	275,00	zł/szt
Pilot 1-kanałowy HT N/T z zawieszka	48,00	zł/szt
Silnik Mars LS 40 9/14	482,00	zł/szt
Przełącznik podtynkowy bez podtrzymania	36,00	zł/szt
Silnik Altus LS 40 RTS 4/14	693,00	zł/szt
Pilot Telis 1 Pure RTS	129,00	zł/szt
Pilot Telis 4 Pure RTS	231,00	zł/szt
ROLETY MATERIAŁOWE: PRESTO, PRESTO D/N, ELIZA, ELIZA D/N		
Silnik radiowy 230V (w zestawie z pilotem)	250,00	zł/szt
Pilot 5-kanałowy	100,00	zł/szt
ROLETY MATERIAŁOW: TRIOLA II, TRIOLA II D/N, SUITA, SUITA D/N		
Silnik radiowy z wbudowanym akumulatorem, pilotem, ładowarką	500,00	zł/szt
Pilot 5-kanałowy	100,00	zł/szt



Pilot 1-kanalowy HT



Pilot 5-kanalowy HT



Pilot N/T 1-, 5- lub 9-kanalowy HT



Pilot naścienny 1- lub 4-kanalowy



Pilot Telis Pure RTS



Pilot Telis Pure Mod/Var RTS



Pilot 01 PM

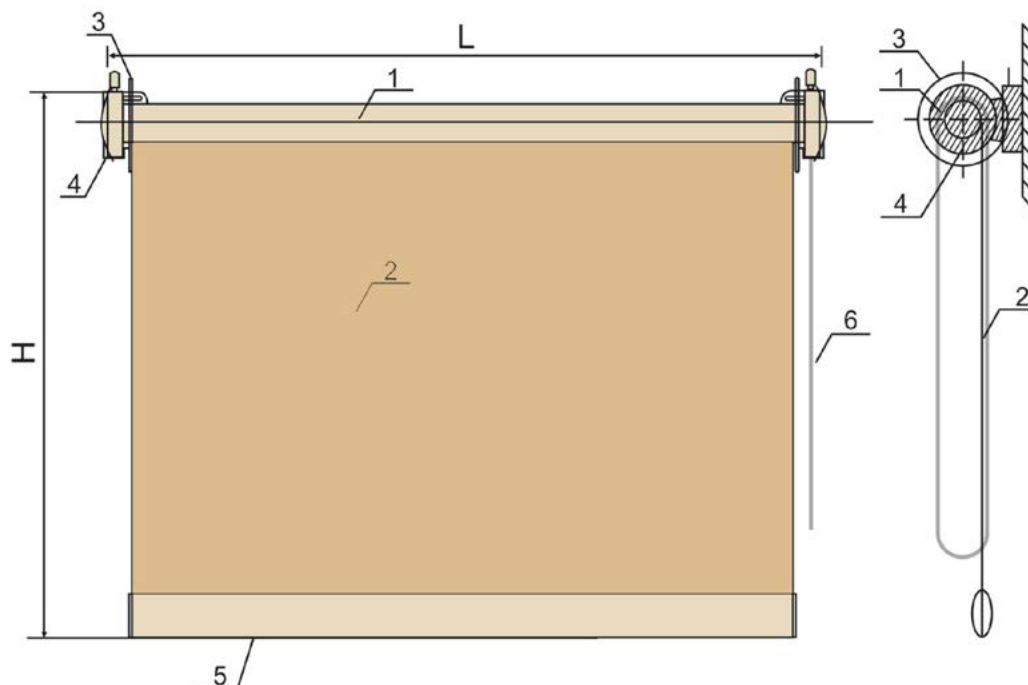


Pilot 5/9/19PM

WYMIAROWANIE ROLET WOLNOWISZĄCYCH

Wymiarowanie rolet wolnowiszących to podanie szerokości (L) i wysokości (H) po obrysie razem z wieszakami (wymiar całkowity). Materiał rolety jest węższy od wymiaru całkowitego o wielkość zależną od typu rolety – patrz tabela Informacje techniczne.

Schemat wymiarowania na przykładzie rolety Triola:

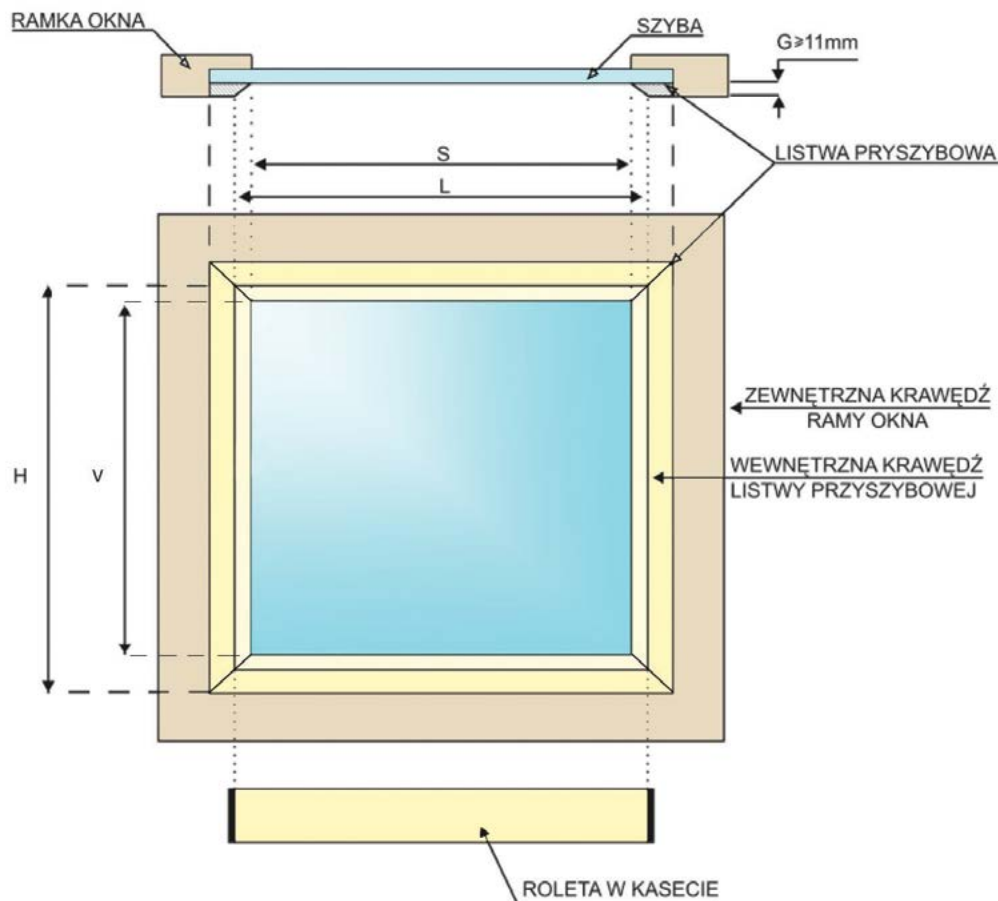


LEGENDA:

1. Rura nawojowa AL. \varnothing 16mm
2. Tkanina
3. Talerzyk pozycjonujący (na zamówienie)
4. Wieszak rolety
5. Obciążnik AL.
6. Łańcuszek
- L. Szerokość rolety
- H. Wysokość rolety

TKANINA WĘŻSZA OD SZEROKOŚCI CAŁKOWITEJ ROLETY	
Typ rolety	Wymiar
Triola	30 mm
Triola z talerzykami	34 mm
Triola 2	34 mm
Triola 2 z talerzykami	38 mm
Presto z napędem koralikowym	45 mm
Presto z napędem sprężynowym	40 mm
Triola 2 Dzień/Noc	39 mm
Eliza, Eliza Dzień/Noc	23 mm
Stella/Stella D/N	54 mm
Vegas	42 mm

WYMIAROWANIE PASSIONATA



L – odległość między krawędziami listew przyszybowych

S – szerokość szyby wraz z uszczelką

H – wysokość rolety - odległość od krawędzi górnej listwy przyszybowej do końca dolnej listwy przyszybowej

G – głębokość osadzenia szyby względem ramy okna

V - wysokość szyby wraz z uszczelką – nowy wymiar, który należy podać do produktów Dzień/Noc w kasecie z prowadnicami płaskimi.

Passionata:

Wymiary przyjmowane do wyceny:

L – szerokość (wymiar kasety bez boków)

S – szerokość szyby wraz z uszczelkami

H – wysokość rolety

Uwagi:

- G – głębokość osadzenia szyby względem ramy okna (minimum 11 mm)
- $L-S > 12$ mm materiał będzie węższy od przyjętego standardu
- Prowadnice są krótsze o 51 mm od podanej wysokości H rolety.

Passionata Dzień/Noc

Wymiary przyjmowane do wyceny:

L – odległość między krawędziami listew przyszybowych

S – szerokość szyby wraz z uszczelką

H – wysokość rolety

V- wysokość szyby wraz z uszczelką

Uwagi:

- G – głębokość osadzenia szyby względem ramy okna (minimum 9 mm)
- Prowadnice są krótsze o 51 mm od podanej wysokości H rolety
- Rolety montowane na zaokrąglone listwy przyszybowe wykonywane są tylko na odpowiedzialność klienta.

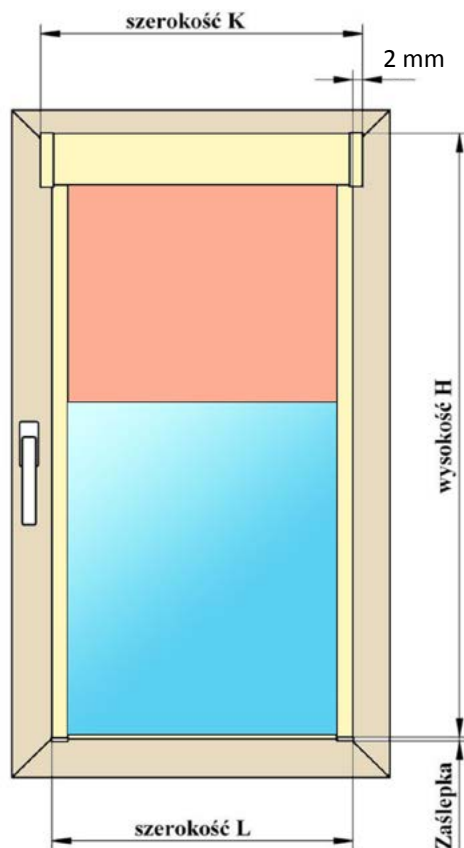
Materiał węższy od szerokości kasety o 14 mm.

Uwaga: szerokość wewnętrzna „S” nie jest równa szerokości tkaniny. W zamówieniu można podać dodatkowy wymiar - szerokość materiału

WYMIAROWANIE SUITA

Rolety materiałowe z prowadnicami komorowymi są montowane na ramie skrzydła okiennego. W związku z tym od zamawiającego zależy, jaka część ramy okiennej będzie „przykryta” przez roletę.

Do wyceny przyjmowane są wymiary po obrysie zewnętrznym prowadnic.



Suita:

Wymiary przyjmowane do wyceny:

- szerokość L
- wysokość H

Uwagi:

- wysokość kasety 70 mm (20 mm szerokość klejenia)
- szerokość prowadnicy 28 mm (20 mm szerokość klejenia)
- wysokość prowadnicy 13,5 mm
- boczki kasety wystają 2 mm poza szerokość prowadnic
- $K - L = 4$ mm
- $X = 2$ mm
- zaślepki prowadnic zwiększają wysokość o 7 mm.

Suita Dzień/Noc

Wymiary przyjmowane do wyceny:

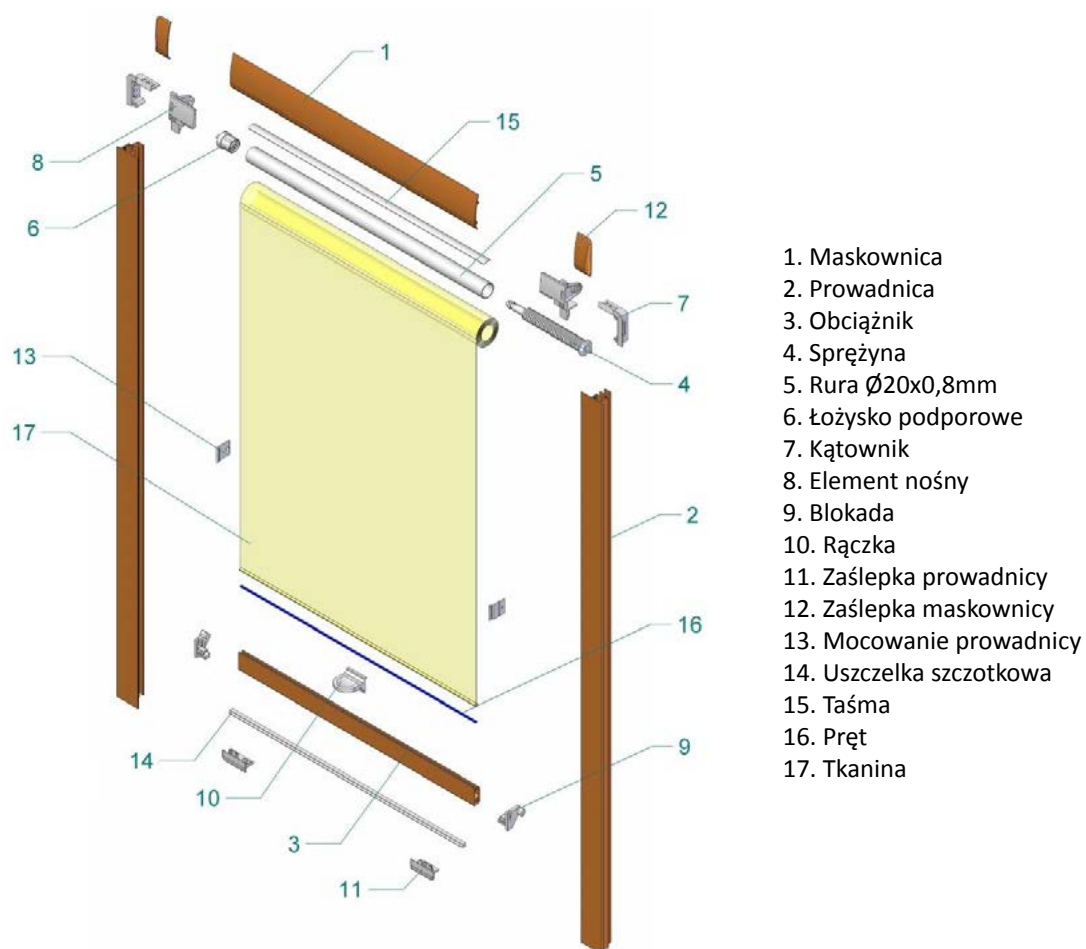
- szerokość L
- wysokość H

Uwagi:

- wysokość kasety 70 mm (20 mm szerokość klejenia)
- szerokość prowadnicy 28 mm (13 mm szerokość klejenia)
- wysokość prowadnicy 13,5 mm
- boczki kasety wystają 2 mm poza szerokość prowadnic
- $K - L = 4$ mm
- zaślepki prowadnic zwiększają wysokość o 7 mm.

Materiał węższy od szerokości kasety o 11 mm.

ROLETA DACHOWA VIVO



INFORMACJE TECHNICZNE		VIVO
Szerokość maksymalna		150 cm
Wysokość maksymalna	mat. gr. A0, A1, A4, A5, A6	180 cm
	mat. gr. A2, C1, KENIA	170 cm
	mat. gr. B	140 cm
	mat. gr. C2	120 cm
Kolory maskownicy, prowadnic, obciążnika	srebrny	anoda
	beżowy	RAL 1001
	brąz	RAL 8019
	biały	RAL 9016
	złoty dąb	R 2178001
	jasny dąb	R 3167011
	orzech	R 2178007
Tkanina węższa od wymiaru całkowitego	Roto skośne	39 mm
	Velux i Okpol	37 mm
	Roto proste	34 mm
	Fakro	39 mm

Vivo - okna niestandardowe

szer	wys	A0-A1- A2	A4-A5	A6	B1	B2	B3	B4	C1,C2 Kenia
0,500	1,600	195	236	268	211	237	279	313	229
0,550	1,600	201	246	281	218	247	294	331	238
0,600	1,600	207	255	295	225	257	308	348	247
0,650	1,600	213	265	308	233	267	322	366	257
0,700	1,600	219	275	321	240	277	337	384	266
0,750	1,600	225	285	334	248	288	351	401	275
0,800	1,600	231	295	347	255	298	365	419	284
0,850	1,600	237	305	361	263	308	380	437	294
0,900	1,600	243	315	374	270	318	394	454	303
0,950	1,600	249	325	387	277	328	408	472	312
1,000	1,600	255	335	400	285	338	423	490	321
1,050	1,600	261	345	414	292	348	437	507	331
1,100	1,600	267	355	427	300	358	451	525	340
1,150	1,600	273	365	440	307	368	466	543	349
1,200	1,600	278	375	453	315	378	480	560	358
1,250	1,600	284	385	466	322	388	494	578	368
1,300	1,600	290	395	480	330	399	509	596	377
1,350	1,600	296	404	493	337	409	523	613	386
1,400	1,600	302	414	506	344	419	537	631	395
1,450	1,600	308	424	519	352	429	552	649	405
1,500	1,600	314	434	532	359	439	566	666	414

Cena produktu przekraczającego dany wymiar jest zaliczana do przedziału wyższego.

Roto - proste

typ	szer	wys	A0-A1- A2	A4-A5	A6	B1	B2	B3	B4	C1,C2 Kenia
5/7	0,384	0,544	107	119	127	111	119	130	140	113
5/9	0,384	0,824	125	143	156	131	143	161	175	134
6/11	0,494	1,024	149	176	198	160	177	207	229	164
7/9	0,624	0,824	147	175	197	158	176	206	229	162
7/11	0,624	1,024	162	196	225	174	197	234	264	181
7/14	0,624	1,244	177	219	254	193	222	266	301	201
7/16	0,624	1,444	192	242	281	-	-	-	-	218
9/11	0,784	1,024	177	221	256	194	223	269	305	201
9/14	0,784	1,244	194	248	291	214	250	306	350	224
9/16	0,784	1,444	210	272	322	-	-	-	-	244
11/11	0,984	1,024	197	252	296	217	254	312	357	227
11/14	0,984	1,244	215	282	336	240	285	355	411	252
13/9	1,184	0,824	198	251	294	218	253	310	354	227
13/14	1,184	1,244	237	317	382	267	320	404	471	280

*obszar zacieniony - brak możliwości wykonania podanych wymiarów z materiału C2

Roto - skośne

typ	szer	wys	A0-A1- A2	A4-A5	A6	B1	B2	B3	B4	C1,C2,Kenia
4/5	0,309	0,409	92	99	105	95	100	107	112	96
4/7	0,309	0,639	107	118	126	110	118	129	139	112
5/7	0,399	0,639	114	128	140	120	129	144	155	122
5/9	0,399	0,839	127	146	161	134	146	166	181	138
5/11	0,399	1,039	141	163	182	149	164	188	207	152
6/11	0,509	1,039	151	181	204	162	182	211	235	167
6/14	0,509	1,259	167	202	230	180	203	239	269	186
7/7	0,599	0,639	131	152	169	140	153	175	192	143
7/9	0,599	0,839	146	173	195	156	174	203	226	161
7/11	0,599	1,039	161	194	222	173	195	231	259	179
7/14	0,599	1,259	176	217	251	191	218	261	296	198
7/16	0,599	1,459	191	238	277	-	-	-	-	216
9/7	0,799	0,639	148	176	198	159	177	207	230	164
9/9	0,799	0,839	164	201	230	179	202	240	271	184
9/11	0,799	1,039	180	225	261	197	227	274	312	205
9/14	0,799	1,259	197	252	296	218	254	312	357	227
9/16	0,799	1,459	213	276	328	-	-	-	-	248
11/7	0,999	0,639	166	201	229	179	202	238	267	185
11/9	0,999	0,839	183	228	266	200	230	278	316	207
11/11	0,999	1,039	200	256	302	221	258	318	364	230
11/14	0,999	1,259	218	287	342	245	290	361	419	254
13/7	1,199	0,639	183	225	258	198	226	270	305	205
13/9	1,199	0,839	202	256	300	222	258	315	361	231
13/14	1,199	1,259	239	321	389	271	324	412	480	285

*obszar zacieniony - brak możliwości wykonania podanych wymiarów z materiału C2

Okpol

typ	szer	wys	A0-A1- A2	A4-A5	A6	B1	B2	B3	B4	C1,C2,Kenia
02	0,386	0,864	128	146	161	134	147	166	181	138
03	0,476	0,864	137	159	176	145	160	183	202	148
04	0,476	1,004	146	172	193	155	172	201	222	160
05	0,616	0,864	149	179	202	161	180	210	234	165
06	0,616	1,004	160	193	221	172	194	230	257	177
07	0,616	1,234	176	217	251	192	219	263	297	198
08	0,776	1,004	175	217	252	191	219	264	299	198
09	0,776	1,234	193	245	288	212	247	301	345	222
10	0,976	1,004	194	248	291	214	250	306	351	224

Dobroplast - Skylight Premium

typ	szer	wys	A0-A1- A2	A4-A5	A6	B1	B2	B3	B4	C1,C2,Kenia
5/7	0,370	0,600	146	161	171	154	160	179	188	158
5/9	0,370	0,800	164	184	197	174	182	208	219	180
6/9	0,480	0,800	177	204	221	191	201	234	250	198
6/11	0,480	1,000	196	229	250	214	226	267	287	222
7/9	0,600	0,800	192	225	246	210	222	264	284	218
7/11	0,600	1,000	212	252	279	234	249	300	326	245
7/14	0,600	1,220	233	282	316	260	278	342	373	273
7/16	0,600	1,420	253	311	349	-	-	-	-	299
9/11	0,760	1,000	233	285	318	261	279	345	377	274
9/14	0,760	1,220	256	319	360	291	313	394	432	307
11/11	0,960	1,000	259	324	368	295	318	401	441	311
11/14	0,960	1,220	284	363	416	328	357	458	506	348

*obszar zacieniony - brak możliwości wykonania podanych wymiarów z materiału C2

Dobroplast Skylight

typ	szer	wys	A0-A1- A2	A4-A5	A6	B1	B2	B3	B4	C1,C2,Kenia
5/7	0,370	0,600	148	164	174	156	163	183	192	156
5/9	0,380	0,810	166	187	201	177	185	211	225	183
6/9	0,490	0,810	180	206	224	194	204	238	255	201
6/11	0,490	1,010	198	232	254	216	229	272	292	225
7/9	0,610	0,810	194	228	250	213	225	268	288	221
7/11	0,610	1,010	214	256	284	237	252	306	331	248
7/14	0,610	1,230	235	287	320	264	282	347	378	276
7/16	0,610	1,430	255	315	354	-	-	-	-	302
9/11	0,770	1,010	235	288	322	265	284	351	383	277
9/14	0,770	1,230	258	322	364	294	317	399	438	310
11/11	0,970	1,010	261	328	372	298	322	406	447	315
11/14	0,970	1,230	287	368	421	332	360	463	513	352

*obszar zacieniony - brak możliwości wykonania podanych wymiarów z materiału C2

Velux

typ	szer	wys	A0-A1- A2	A4-A5	A6	B1	B2	B3	B4	C1,C2,Kenia
102	0,397	0,575	110	122	133	115	123	136	146	117
104	0,397	0,775	123	140	153	129	140	158	172	132
204	0,507	0,775	133	154	172	141	155	178	195	145
206	0,507	0,975	147	174	196	157	175	203	225	161
C02	0,383	0,540	107	118	127	111	118	130	139	113
C04	0,383	0,740	120	135	148	125	136	152	165	128
CK02	0,383	0,595	113	125	126	120	124	139	146	123
CK04	0,383	0,795	127	143	144	135	142	162	171	140
CK06	0,383	0,995	141	161	162	151	159	184	196	156
F04	0,493	0,740	129	149	165	137	150	171	187	140
F06	0,493	0,940	143	168	189	153	169	196	217	157
F08	0,493	1,160	158	189	214	170	190	223	249	175
FK04	0,493	0,795	138	158	159	149	156	182	194	153
FK06	0,493	0,995	152	177	179	166	175	208	224	172
FK08	0,493	1,215	168	200	201	185	196	236	255	193
304/M04	0,613	0,740	140	165	185	149	166	192	212	153
306/M06	0,613	0,940	155	186	211	166	187	220	246	171
308/M08	0,613	1,160	170	209	241	185	211	251	283	191
310/M10	0,613	1,362	185	230	267	202	232	280	318	210
MK04	0,613	0,795	149	174	175	163	172	205	221	169
MK06	0,613	0,995	164	195	197	182	193	233	253	189
MK08	0,613	1,215	181	219	222	203	216	266	290	212
MK10	0,613	1,417	196	242	244	-	-	-	-	232
404/P04	0,775	0,740	154	186	211	166	187	220	246	171
406/P06	0,775	0,940	170	210	242	185	211	253	286	191
408/P08	0,775	1,160	187	236	276	205	238	289	330	214
410/P10	0,775	1,362	203	260	307	224	262	323	371	234
PK06	0,775	0,995	181	221	223	203	217	269	293	212
PK08	0,775	1,215	198	248	250	226	244	306	336	237
PK10	0,775	1,417	214	272	274	-	-	-	-	260
606/S06	0,973	0,940	189	239	279	208	240	293	334	216
608/S08	0,973	1,160	207	269	319	231	271	336	387	241
610/S10	0,973	1,362	225	297	355	252	299	375	435	263
SK06	0,973	0,995	201	251	253	228	247	311	342	240
SK08	0,973	1,215	219	281	284	254	276	355	393	269
SK10	0,973	1,417	237	310	312	-	-	-	-	295
804	1,173	0,740	190	237	275	207	239	288	328	215
808	1,173	1,160	228	302	362	256	305	383	444	268
810	1,173	1,362	246	333	404	279	337	428	500	293

*obszar zacieniony - brak możliwości wykonania podanych wymiarów z materiału C2

Fakro

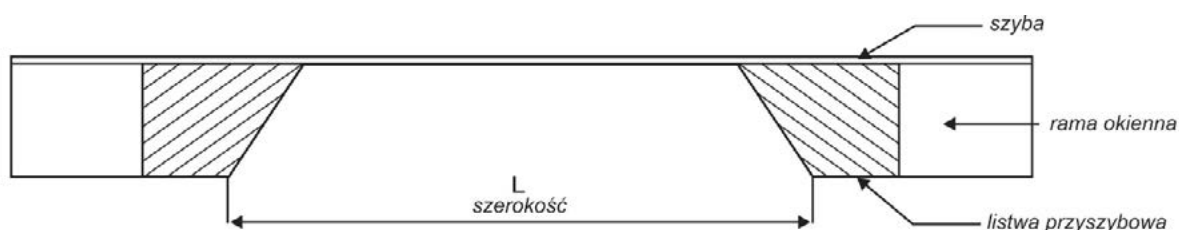
typ	szer	wys	A0-A1- A2	A4-A5	A6	B1	B2	B3	B4	C1,C2,Kenia
01	0,388	0,610	111	124	134	117	125	139	149	119
02	0,388	0,810	125	142	155	131	143	161	174	133
03	0,498	0,810	134	156	174	143	158	181	198	146
04	0,498	1,010	148	175	197	159	176	206	228	163
05	0,618	0,810	146	172	195	155	173	203	225	161
06	0,618	1,010	160	194	222	173	195	231	259	179
07	0,618	1,230	176	217	251	191	218	263	297	198
08	0,778	1,010	175	218	253	192	221	265	300	198
09	0,778	1,230	193	245	288	212	247	301	345	221
10	0,978	1,010	195	249	293	215	251	308	353	225
11	0,978	1,230	214	279	333	238	281	351	405	225
12	1,178	0,810	196	249	291	216	250	305	349	249
13	0,618	1,430	191	238	277	-	-	-	-	216
14	0,498	1,230	164	196	224	176	198	233	260	182
15	0,778	0,890	166	204	234	181	206	245	276	187
16	0,388	1,010	138	159	176	146	160	182	200	149
17	1,178	1,230	235	314	378	265	317	400	465	277
18	1,178	1,010	215	279	332	239	281	350	404	250
22	0,498	0,610	121	138	151	127	138	155	169	130
23	0,618	0,610	131	151	168	139	152	174	191	142
24	0,778	0,610	145	170	191	154	171	198	219	159
25	0,978	0,610	162	194	221	173	195	229	256	179
26	1,178	0,610	179	217	249	193	218	260	293	200
31	0,388	0,430	100	109	117	103	109	119	126	105
32	0,498	0,430	108	120	129	112	121	133	143	114
33	0,618	0,430	118	132	144	123	133	148	161	126
34	0,778	0,430	130	149	164	138	149	168	184	141
35	0,978	0,430	146	169	188	154	170	194	213	159
36	1,178	0,430	162	189	212	172	190	219	243	176
46	0,298	0,610	104	113	122	108	114	125	133	109
47	0,318	0,610	106	117	125	109	117	128	137	111
48	0,298	0,810	117	129	140	122	130	144	154	124
49	0,318	0,810	119	132	144	124	132	147	160	126
50	0,778	1,430	209	269	318	-	-	-	-	242

*obszar zacieniony - brak możliwości wykonania podanych wymiarów z materiału C2



CENNIK DOPEŁAT			
Rodzaj	Cena	J.m.	Uwagi
Vivo w okleinie (złoty dąb, orzech, jasny dąb)	34% do cennika Vivo		
Lakierowanie elementów na dowolny kolor RAL	65,00 zł	m ²	Powierzchnia profili do lakierowania: maskownica = 0,12 m ² /mb prowadnica = 0,08 m ² /mb obciążnik = 0,05 m ² /mb
Wymiana materiału	75% wartości rolety z danego materiału		
Zwężenie rolety dachowej	35,00 zł	szt	
Skrócenie prowadnic	5,00 zł	kpl	
Konstrukcja Vivo	grupa A5 - 40% (z tabeli rolet do okien niestandardowych)		
Przedłużka do obsługi 1,5m	35,50 zł	szt	

Wymiarowanie rolet dachowych



Szerokość i wysokość rolety dachowej montowanej „wewnątrz ramy” to analogicznie do pomiaru rolety w kasetkach odległość między krawędziami ramy okna.



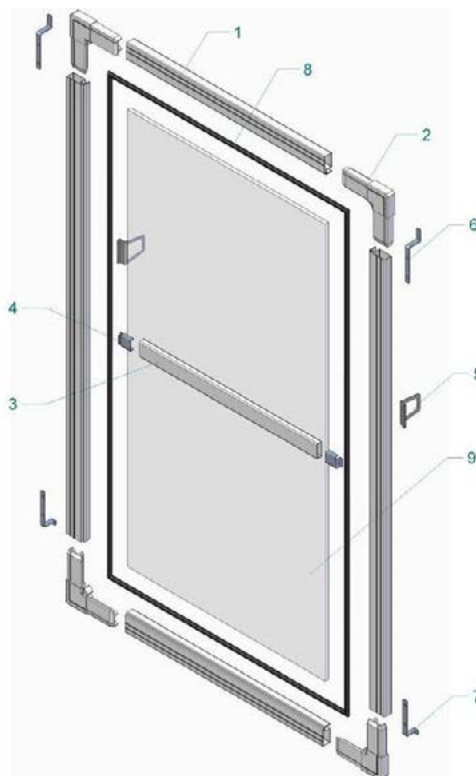
UWAGA:

Do wyceny przyjmowany jest wymiar L, przy składaniu zamówienia należy podać ten wymiar oraz typ okna. Przy oknach nietypowych należy podać kąt nachylenia listw przyszybowych.

MOSKITIERY RAMKOWE I KOŁNIERZOWE

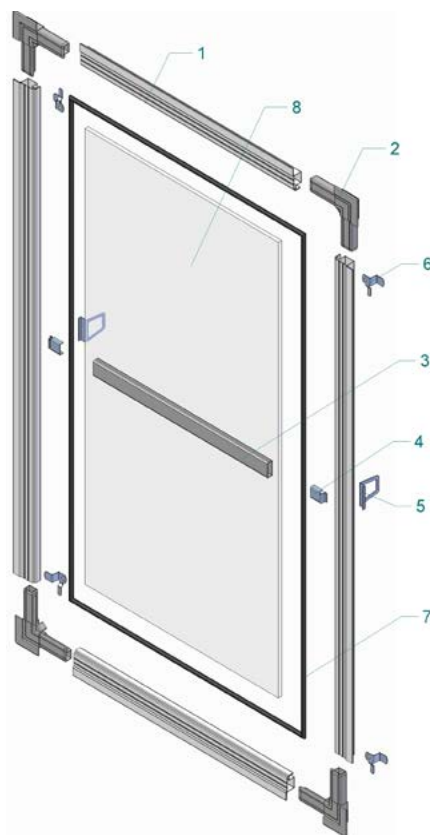
MOSKITIERA RAMKOWA

1. Profil ramkowy (26x11 mm)
2. Narożnik
3. Profil rozporowy
4. Mocowanie profilu rozporowego
5. Uchwyt do wyciągania
6. Zaczep hakowy góra
7. Zaczep hakowy dół
8. Uszczelka
9. Siatka



MOSKITIERA KOŁNIERZOWA

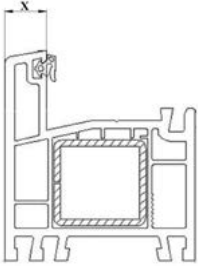
1. Profil kołnierzowy (30x12 mm)
2. Narożnik
3. Profil rozporowy
4. Mocowanie profilu rozporowego
5. Uchwyt do wyciągania
6. Zaczep obrotowy
7. Uszczelka
8. Siatka



WYMIAROWANIE MOSKITIER RAMKOWYCH I KOŁNIERZOWYCH

Moskitiera ramkowa: Mierzmy światło ramy okna i dodajemy do zmierzonej wysokości 52 mm (czyli podwójną szerokość profilu ramki), a do szerokości 20mm co daje nam przestrzeń na montaż wieszaków hakowych.

Moskitiera kołnierzowa: Mierzmy światło ramy okna, na produkcji zgodnie z technologią wymiar zostaje pomniejszony o 2 mm na wysokości i szerokości.

INFORMACJE TECHNICZNE		RAMKOWA	KOŁNIERZOWA
Szerokość minimalna		10 cm	10 cm
Szerokość maksymalna		160 cm	160 cm
Wysokość minimalna		10 cm	10 cm
Wysokość maksymalna		200 cm	200 cm
Kolorystyka profili	biały	RAL 9016	RAL 9016
	brązowy	RAL 8019	RAL 8019
	złoty dąb	-	lakier
	orzech	-	R2178007*
	antracyt	-	Ral 7016*
	srebrny		RAL 9006
Kolor siatki	szary		
Zaczepty do moskitier 	10 mm	hakowy	-
	11 mm	hakowy	-
	12 mm	hakowy	-
	13 mm	hakowy	-
	14 mm	hakowy	-
	15 mm	hakowy	obrotowy
	16 mm	hakowy	-
	17 mm	hakowy	obrotowy
	18 mm	-	obrotowy
	20 mm	-	obrotowy

CENNIK MOSKITIER RAMKOWYCH I KOŁNIERZOWYCH

szerokość (m)

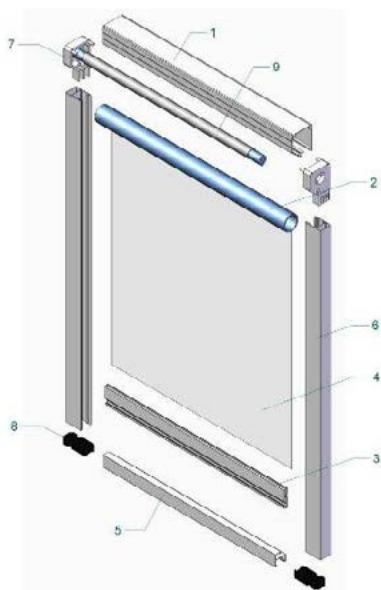
wysokość (m)	szerokość (m)												
	0,5	0,6	0,7	0,8	0,9	1	1,1	1,2	1,3	1,4	1,5	1,6	
0,5	48	52	51	59	63	67	80	84	88	92	96	99	
0,6	52	55	59	63	67	71	86	90	94	98	102	106	
0,7	55	49	64	68	72	76	93	97	101	105	109	113	
0,8	59	63	68	72	76	80	99	103	107	111	116	120	
0,9	63	67	72	76	81	85	105	109	113	118	122	127	
1	67	71	76	80	85	90	111	115	120	124	129	133	
1,1	80	86	93	99	105	111	117	121	126	131	136	140	
1,2	84	90	97	103	109	115	121	128	132	137	142	147	
1,3	88	94	101	107	113	120	126	132	139	144	149	154	
1,4	92	98	105	111	118	124	131	137	144	150	156	161	
1,5	96	102	109	116	122	129	136	142	149	156	162	167	
1,6	99	106	113	120	127	133	140	147	154	161	167	174	
1,7	103	110	117	124	131	138	145	152	159	166	173	180	
1,8	107	114	121	128	135	143	150	157	164	171	178	185	
1,9	111	118	125	133	140	147	154	162	169	176	183	191	
2	115	122	129	137	144	152	159	167	174	181	189	196	

CENNIK DOPŁAT

Rodzaj	Cena	J.m.	Uwagi
Narożnik wewnętrzny (ramkowa i kołnierkowa)	5,00 zł	szt	
2 zawiasy plastikowe + magnesy + rączka	23,10 zł	kpl	
Lakierowanie moskietery ramkowej	7,00 zł	mb	obwodu
Lakierowanie moskietery kołnierkowej	10,00 zł	mb	obwodu
Moskietera kołnierkowa w kolorze antracyt, orzech, srebrny	+ 20 %		

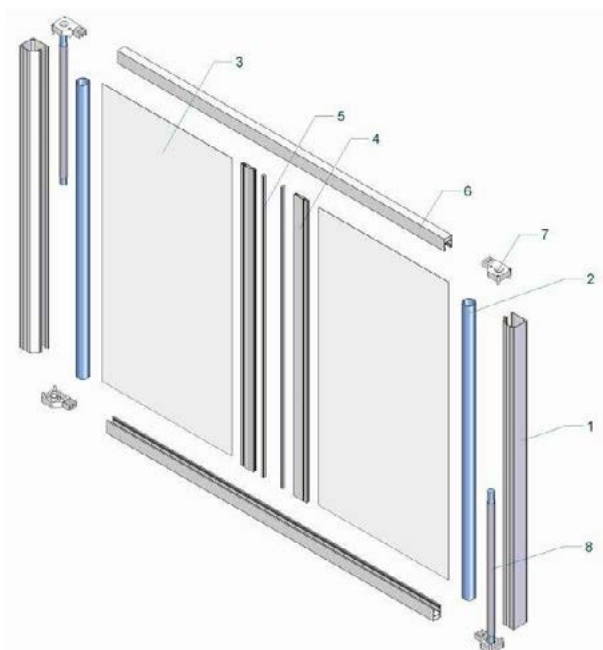
W zacienionym obszarze cennika moskietery ramkowe wykonane są z profilem rozporowym, montowanym na dłuższym boku moskietery. Istnieje możliwość wykonania moskietery ramkowej z obszaru niezacienionego z profilem rozporowym. Na wyraźne życzenie klienta realizujemy ramki bez profilu rozporowego z zacienionego obszaru cennika (produkt bez gwarancji), wiąże się to z możliwym odształceniem ramki.

MOSKITIERY ROLOWANE VERTICA



MOSKITIERA ROLOWANA VERTICA - PIONOWA

1. Kasetka aluminiowa lub PCV
2. Rura aluminiowa 24mm
3. Listwa dolna
4. Siatka
5. Profil dolny (28x22 mm aluminiowy lub PCV)
6. Prowadnica (32x22 mm aluminiowa lub PCV)
7. Bok kasety
8. Plastikowy element łączący
9. Sprężyna



MOSKITIERA ROLOWANA VERTICA - POZIOMA PODWÓJNA

1. Kasetka aluminiowa lub PCV
2. Rura aluminiowa 24mm
3. Siatka
4. Listwa dolna
5. Uszczelka magnetyczna
6. Prowadnica (32x22 mm aluminiowa lub PCV)
7. Bok kasety
8. Sprężyna

INFORMACJE TECHNICZNE		VERTICA AL	VERTICA PCV
Szerokość minimalna		50 cm	50 cm
Szerokość maksymalna		160 cm	160 cm
Wysokość minimalna		10 cm	10 cm
Wysokość maksymalna		240 cm	180 cm
Powierzchnia maksymalna		3 m ²	2,5 m ²
Wymiary profilu kasetki (mm)		42x50	44x44
Kolorystyka profili	biały	RAL 9016	
	brązowy	RAL 8019	-
	złoty dąb	-	okleina
Kolor siatki	szary		

WYMIAROWANIE MOSKITIER ROLOWANYCH

Należy podać szerokość i wysokość po obrysie zewnętrznym produktu.

CENNIK VERTICA PIONOWA

		szerokość (m)										
wysokość (m)		0,6	0,7	0,8	0,9	1	1,1	1,2	1,3	1,4	1,5	1,6
	0,6	146	154	172	184	197	210	223	237	250	263	275
	0,7	151	164	176	189	202	215	227	242	255	268	280
	0,8	156	169	181	194	207	220	232	247	260	272	285
	0,9	161	173	186	199	212	224	237	252	265	277	290
	1	166	178	191	204	217	229	242	257	269	282	295
	1,1	170	183	196	209	221	234	247	262	274	287	300
	1,2	175	188	201	214	226	239	252	266	279	292	305
	1,3	180	193	206	218	231	244	257	271	284	297	310
	1,4	185	198	211	223	236	249	262	276	289	302	314
	1,5	190	203	215	228	241	254	266	281	294	306	319
	1,6	195	208	220	233	246	259	271	289	299	311	324
1,7	201	214	227	240	253	266	279	294	307	320	333	
1,8	206	219	232	245	258	271	284	299	312	325	338	
1,9	211	224	237	250	263	276	289	304	317	330	343	
2	216	229	242	255	268	281	294	309	322	335	348	
2,1	221	234	247	260	273	286	299	314	327	340	353	
2,2	226	239	252	265	278	291	304	318	331	344	357	
2,3	230	243	256	269	282	295	308	323	336	349	362	

CENNIK VERTICA POZIOMA POJEDYNCZA

		szerokość (m)								
wysokość (m)		0,6	0,7	0,8	0,9	1	1,1	1,2	1,3	1,4
	1,9	406	411	416	421	427	432	437	442	447
	2	423	429	434	439	444	449	454	459	464
	2,1	441	446	451	456	461	466	471	476	482
	2,2	458	463	468	473	479	484	489	494	499
	2,3	477	482	488	493	498	503	508	513	518

CENNIK VERTICA POZIOMA PODWÓJNA

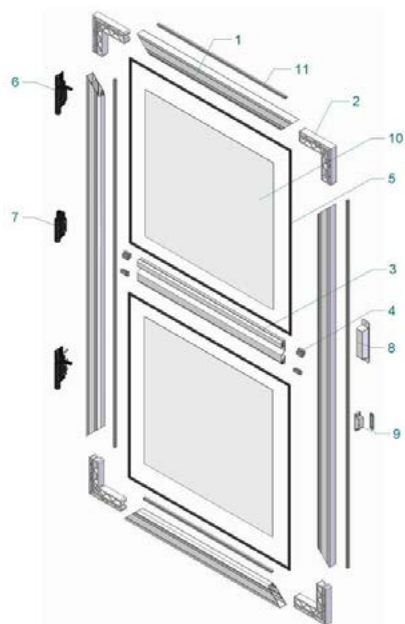
		szerokość (m)								
wysokość (m)		1	1,2	1,4	1,6	1,8	2	2,2	2,4	2,6
	1,9	617	627	637	647	658	668	678	688	698
	2	642	653	663	673	683	693	703	714	724
	2,1	668	678	688	698	709	719	729	739	749
	2,2	693	704	714	724	734	744	754	765	775
	2,3	722	733	743	753	763	773	784	794	804

UWAGA

Zalecana wysokość maksymalna moskitiery poziomej to 210 cm. Powyżej tej wysokości wykonujemy produkt tylko na wyraźne życzenie klienta i jego odpowiedzialność.

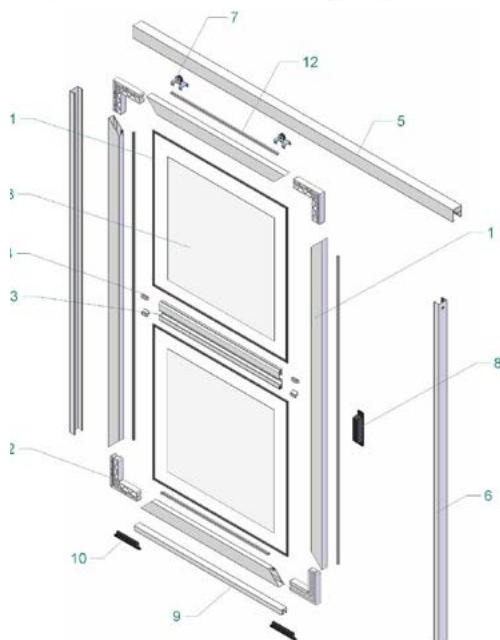
CENNIK DOPLAT			
Rodzaj	Cena	J.m.	Uwagi
Vertica PCV biała	- 30% od cennika		
Vertica PCV złoty dąb (okleina)	+ 30% do cennika		
Lakierowanie Vertica pozioma	14,50 zł	mb	szerokości
	27,50 zł	mb	wysokości
Lakierowanie Vertica pionowa	27,50 zł	mb	szerokości
	14,50 zł	mb	wysokości

MOSKITIERY DRZWIOWE



MOSKITIERA ZAWIASOWA

1. Profil drzwiowy 40*20mm
2. Narożnik wewnętrzny
3. Profil rozporowy
4. Łącznik profilu rozporowego
5. Uszczelka okrągła
6. Zawias z samozamykaczem
7. Zawias
8. Rączka
9. Magnes zatraskowy
10. Siatka
11. Uszczelka szczotkowa



MOSKITIERA PRZESUWNA

1. Profil drzwiowy 40*20mm
2. Narożnik wewnętrzny
3. Profil rozporowy
4. Łącznik profilu rozporowego
5. Profil do podwieszenia skrzydła
6. Futryna boczna
7. Rolka
8. Rączka
9. Profil dolny prowadzący przesuwu
10. Prowadzenie przesuwu
11. Uszczelka okrągła
12. Uszczelka szczotkowa
13. Siatka

INFORMACJE TECHNICZNE		ZAWIASOWA	PRZESUWNA
Wymiary profilu skrzydła (mm)		40x20	40x20
Wymiary profilu futryny bocznej (mm)		-	18x30.8
Wymiary profilu do podwieszania skrzydła (mm)		-	40x32
Wymiary profilu dolnego prowadzącego przesuw (mm)		-	15x20
Wymiary profilu rozporowego (mm)		60x12	60x12
Szerokość maksymalna skrzydła		130 cm	150 cm
Wysokość maksymalna skrzydła		240 cm	240 cm
Kolorystyka profili	biały	RAL 9016	
	brązowy	RAL 8019	
Kolor siatki	szary		

CENNIK		
Rodzaj	Cena	J.m.
Moskitiera zawiasowa (RAL 8016, RAL 8019)	200,00 zł	m ²
Moskitiera przesuwna (RAL 9016, RAL 8019)	230,00 zł	m ²

CENNIK DOPŁAT		
Rodzaj	Cena	J.m.
Lakierowanie konstrukcji moskitiery zawiasowej	45,00 zł	m ²
Lakierowanie konstrukcji moskitiery przesuwnej	85,00 zł	m ²
Magnes taśmowy do profilu skrzydła	14,00 zł	mb
Zwężenie/Skrócenie	100 zł	szt.

Moskitiery zawiasowe - wymiarowanie

Wymiarowanie moskitiery zawiasowej to podanie szerokości i wysokości produktu po jego obrysie zewnętrznym. Przy zamówieniu konieczne należy podać stronę obsługi (moskitiera prawa to ta, w której zawiasy widoczne są po prawej stronie skrzydła). Profil rozporowy montowany jest w połowie wysokości - chyba że w zamówieniu określono inną wysokość.

UWAGA

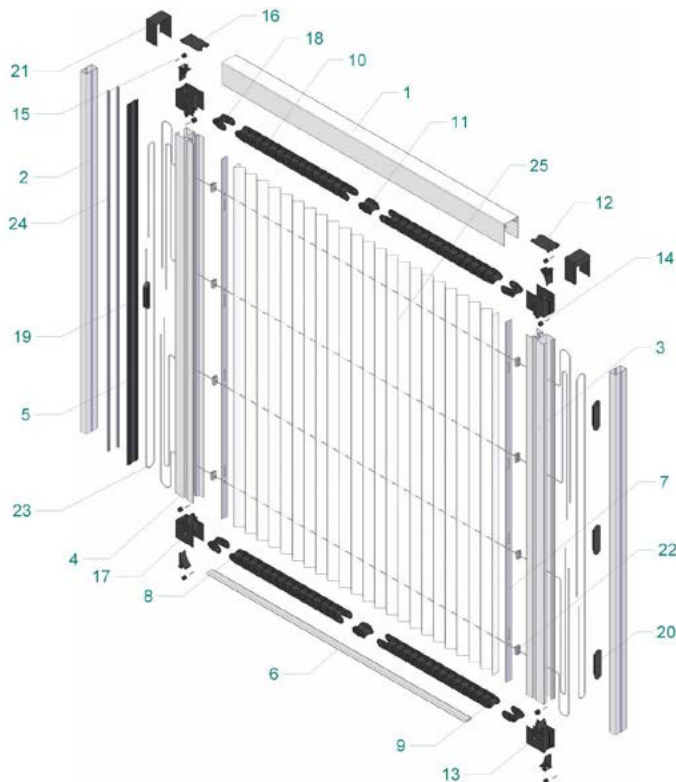
Zawiasy wymagają 20mm wolnej przestrzeni przy montażu na stolarkę okienną, a 30 mm przy montażu do węgarka, należy to uwzględnić przy pomiarze.

Moskitiery przesuwne - wymiarowanie

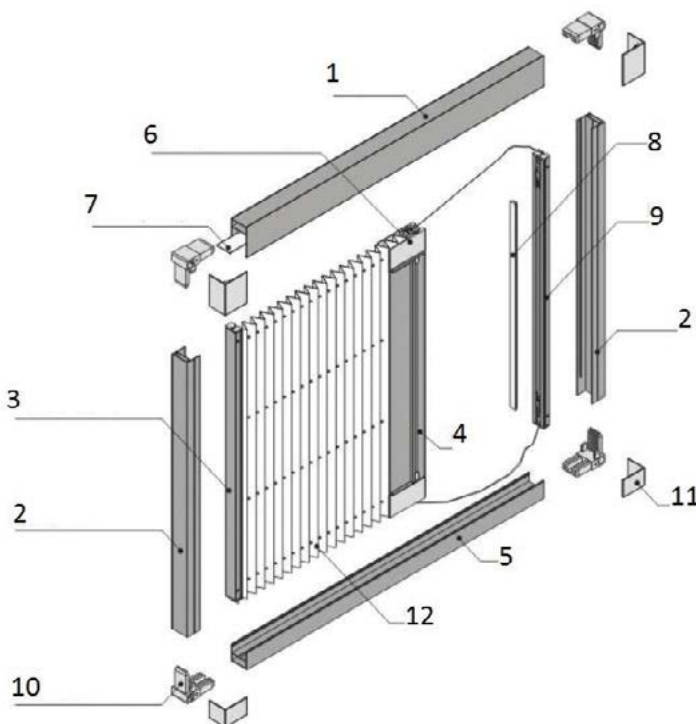
Mierzmy szerokość i wysokość wnęki, w której ma być zamontowana moskitiera i określamy szerokość skrzydła drzwi, które ma pracować w tej wnęce (wysokość skrzydła zostaje obliczona w oparciu o wysokość wnęki). Do wyceny wymnażamy wysokość wnęki i szerokość skrzydła drzwi moskitiery. Jeżeli wymagana jest moskitiera 2-skrzydłowa, należy wymierzyć i zamontować dwie 1-skrzydłowe moskitiery przesuwne. Profil rozporowy montowany jest w połowie wysokości - chyba że w zamówieniu określono inną wysokość.



MOSKITIERY DRZWIOWE - PLISSE 20 MM, PLISSE 16 MM



1. Profil górny
2. Futryna boczna
3. Profil główny A2
4. Profil główny A3
5. Maskownica profilu głównego
6. Próg PVC
7. Taśma siatki PVC
8. Prowadzenie łańcucha w A3
9. Prowadzenie łańcucha w A23
10. Element łańcucha
11. Łącznik elementów łańcucha
12. Zaślepka A2
13. Mechanizm A2
14. Rolka mechanizmu
15. Drucik mechanizmu
16. Zaślepka A3
17. Mechanizm A3
18. Element łańcuszka z oczkiem
19. Uchwyt
20. Zatrząsek montażowy
21. Zaślepka profilu górnego
22. Prowadzenie sznurka
23. Sznurek
24. Uszczelka
25. Siatka



1. Profil górny
2. Futryna boczna
3. Profil główny M1
4. Profil główny M2
5. Profil dolny
6. Maskownica M2
7. Maskownica PCV
8. Taśma magnetyczna
9. Uszczelka magnetyczna
10. Narożnik
11. Zaślepka
12. Siatka 16 mm

INFORMACJE TECHNICZNE		PLISSE 20 MM		PLISSE 16 MM	
		szerokość maksymalna	wysokość maksymalna	szerokość maksymalna	wysokość maksymalna
Drzwi 1-segmentowe		135 cm	300 cm	150 cm	300 cm
Drzwi 2-segmentowe		270 cm	300 cm	300 cm	300 cm
Drzwi 3-segmentowe		405 cm	300 cm	-	-
Drzwi 4-segmentowe		540 cm	300 cm	-	-
Wymiary futryny		17x43 mm		22x26 mm	
Szerokość złożonej moskitiery (jeden segment)		105 mm		82 mm	
Kolorystyka siatki		czarna / szara		szara	
Kolorystyka profili	biały	RAL 9016		RAL 9016	
	brązowy	RAL 8017		RAL 8017	
	okleina drewnopodobna	Renolit - złoty dąb		-	-

CENNIK PLISSE 16 MM

CENNIK PLISSE 20 MM

szerokość (m)

wysokość (m)	1	1,25	1,5	1,65	1,8
1	368	407	445	468	491
1,2	396	434	473	496	519
1,4	423	462	500	523	546
1,6	450	489	527	551	574
1,8	478	516	555	578	601
2	505	544	582	605	628
2,2	533	571	610	633	656
2,4	560	599	637	660	683
2,6	587	626	664	688	711
2,8	615	653	692	715	738
3	642	681	719	742	765

szerokość (m)

wysokość (m)	1,05	1,2	1,35	1,5	1,8
2,2	765	806	847	899	951
2,3	783	825	866	925	984
2,4	802	844	885	941	997
2,5	820	863	905	975	1045
2,6	848	890	933	1015	1093
2,7	876	917	961	1055	1141
2,8	904	944	989	1095	1189
2,9	932	971	1017	1135	1237
3	960	998	1045	1175	1285

UWAGA

Ceny dotyczą jednego segmentu.

Zalecana szerokość maksymalna jednego segmentu drzwi to 150 cm. Powyżej tej szerokości wykonujemy produkt tylko na wyraźne życzenie klienta i jego odpowiedzialność.

UWAGA

Ceny dotyczą jednego segmentu.

Zalecana szerokość maksymalna jednego segmentu drzwi to 135 cm. Powyżej tej szerokości wykonujemy produkt tylko na wyraźne życzenie klienta i jego odpowiedzialność.

CENNIK DOPŁAT			
Rodzaj	Cena	J.m.	Uwagi
Profile w okleinie Renolit złoty dąb - Plisse 20mm	30% do cennika		
Profile w dowolnym kolorze RAL (elementy plastikowe czarne)	15% do cennika		
Profil L do montażu poza wnęką	25,00 zł	mb	

Warianty montażu i obsługi:

Lp.	Układ	Szerokość	Schemat obsługi
1)	Single	$S \leq 1,25$	→ [M1] ←
2)	Double	$S \leq 2,5$	[M1] [M2]
3)	1by2	$S \leq 3,75$	[M1] [M2] [M3]
4)	1by3	$S \leq 5$	[M1] [M2] [M3] [M4]
5)	2	$S \leq 2,5$	[M1] [M2]
6)	2by2	$S \leq 5$	[M1] [M2] [M3] [M4]
7)	2by3	$S \leq 6,25$	[M1] [M2] [M3] [M4] [M5]
8)	3	$S \leq 3,75$	[M1] [M2] [M3]
9)	3by3	$S \leq 7,5$	[M1] [M2] [M3] [M4] [M5] [M6]



WARUNKI GWARANCJI

1. Vertex S.A. zwany dalej Gwarantem, gwarantuje dobrą jakość oraz sprawne działanie nowego produktu zgodnie ze standardami przewidzianymi dla danego rodzaju produktów, z zastrzeżeniem użytkowania zgodnego z przeznaczeniem, w normalnych warunkach.
 2. Podczas odbioru produktu w siedzibie Gwaranta lub w dniu dostarczenia produktu Kupujący zobowiązany jest sprawdzić opakowanie produktu pod kątem ewentualnych uszkodzeń oraz kompletność zgodnie z zamówieniem, pod rygorem utraty prawa kwestionowania jakości i kompletności dostawy.
 3. Gwarant udziela gwarancji na okres 12 miesięcy od daty sprzedaży. Podstawę reklamacji stanowią łącznie:
 - 3.1. Dowodu zakupu z datą sprzedaży reklamowanego produktu.
 - 3.2. Wykonanie montażu zgodnie z instrukcją producenta -Vertex S.A.
 4. W przypadku prawidłowego złożenia przez Kupującego reklamacji Gwarant zobowiązuje się do:
 - 4.1. Rozpatrzenia zasadności reklamacji w ustawowym terminie.
 - 4.2. Usunięcia wad - jeżeli zgłoszenie reklamacji jest zasadne.
 - 4.3. Wymiany towaru na wolny od wad w przypadku braku możliwości ich usunięcia
 - 4.4. W przypadku wymiany wadliwego produktu czy wadliwych elementów na nowe Kupujący jest zobowiązany do wydania reklamowanej rzeczy Gwarantowi.
 5. Wady ujawnione w okresie gwarancji, będą usuwane przez Gwaranta w możliwie najkrótszym terminie, przy czym bezpłatną naprawę lub wymianę reklamowanego produktu poprzedza ekspertyza dokonanej uszkodzenia, na podstawie której Gwarant podejmuje decyzję o zasadności reklamacji. Odpowiedzialnością Gwaranta nie są objęte koszty demontażu wadliwego produktu oraz koszty transportu produktu do producenta, jak również koszty ponownego transportu i montażu produktu, które obciążają w całości Kupującego.
 6. W przypadku uznania reklamacji jakościowej Gwarant zobowiązuje się zwrócić środki pieniężne za usługę transportową, po przedstawieniu przez Kupującego stosownych dokumentów, potwierdzających jej cenę, a także na zwrot produktu Kupującemu na adres zwrotny na własny koszt.
 7. Gwarant nie ponosi odpowiedzialności w przypadku:
 - 7.1. Zastosowania przez Kupującego lub osoby trzecie przeróbek nie dokonanych, lub nie dozwolonych przez producenta -Vertex S.A.
 - 7.2. Uszkodzeń opakowania lub samego produktu nie zgłoszonych w dniu odbioru produktu.
 - 7.3. Uszkodzeń mechanicznych oraz uszkodzeń będących wynikiem niewłaściwego lub niedbałego montażu, użytkowania lub przechowywania, nadmiernego przeciążenia, eksploatacji w niewłaściwych warunkach bądź niewłaściwej instalacji elektrycznej.
 - 7.4. Zdarzeń losowych zaistniałych po wydaniu produktu, w szczególności na skutek wpływów atmosferycznych, zakłóceń elektromagnetycznych, wylądowań elektrycznych i przepięć w sieci zasilającej.
 - 7.5. Zastosowanie nieoryginalnych materiałów lub akcesoriów.
 - 7.6. Niezastosowania się do zaleceń określonych w cenniku oraz instrukcji montażu producenta -Vertex S.A. wadliwe użytkowanie niezgodne z instrukcją.
 - 7.7. Gwarancja nie obejmuje naturalnego zużycia oryginalnych elementów, części i akcesoriów spowodowanych ich normalną eksploatacją.
 8. W przypadku odrzucenia zasadności reklamacji w wyniku przeprowadzonych przez Gwaranta oględzin, koszty oględzin oraz zwrotu towaru ponosi Kupujący.
 - 8.1. Od decyzji o negatywnym rozpatrzeniu reklamacji Kupującemu przysługuje odwołanie do Gwaranta w formie pisemnej.
 - 8.2. Termin wniesienia odwołania, o którym mowa w punkcie 7.1, wynosi 7 dni od dnia poinformowania Kupującego przez Gwaranta o wyniku oględzin.
 9. Kupujący traci uprawnienia z tytułu gwarancji w przypadku dokonania naprawy, przeróbki lub wymiany uszkodzonych produktów, ich części we własnym zakresie, przez osoby oraz firmy inne niż Gwarant lub polecone przez Gwaranta.
 10. Czynności wskazane w punkcie 8 może dokonać Kupujący we własnym zakresie, nie tracąc uprawnień gwarancyjnych po otrzymaniu pisemnej zgody Gwaranta.
 11. Gwarancja nie zostaje udzielona Kupującym, którzy nie zapłacili za otrzymany towar.
 12. Kupujący może podnosić wobec Sprzedawcy roszczenia z tytułu odpowiedzialności za wady jedynie w przypadku łącznego spełnienia następujących przesłanek:
 - montaż został wykonany przez autoryzowanych przedstawicieli sprzedającego
 - wady zostały niezwłocznie zgłoszone sprzedającemu w formie pisemnej
 - produkt był zainstalowany i użytkowany zgodnie z instrukcją producenta
 - w produkcie nie zostały dokonane żadne zmiany lub naprawy przez osoby nieautoryzowane.
- Powyższe postanowienia określają całość odpowiedzialności sprzedawcy z tytułu wad przedmiotu umowy. Dalsze roszczenia Kupującego, w szczególności roszczenia z tytułu ustawowej rękojmi oraz roszczenia z tytułu szkód pośrednich, w tym także utraconych korzyści Kupującego, są wyłączone.
13. Pozostałe uprawnienia Kupującego wynikają z obligatoryjnie obowiązujących przepisów, w szczególności odnośnie sprzedaży konsumenckiej mają zastosowanie przepisy Ustawy z dnia 27.07.2002r. (Dz.U. z 2002r. Nr 141 poz.1176 z późn. zm.).

Firma Vertex S.A. zastrzega sobie prawo do zmian technicznych. Ceny zawarte w cenniku - stan na dzień 01.04.2016r.



Vertex S.A.

Pisla Group Member
43-502 Czechowice Dziedzice
ul. Bestwińska 25
tel. 32 214 53 30 – 31

www.vertex.pl